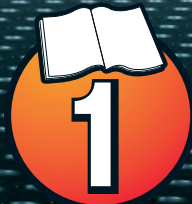
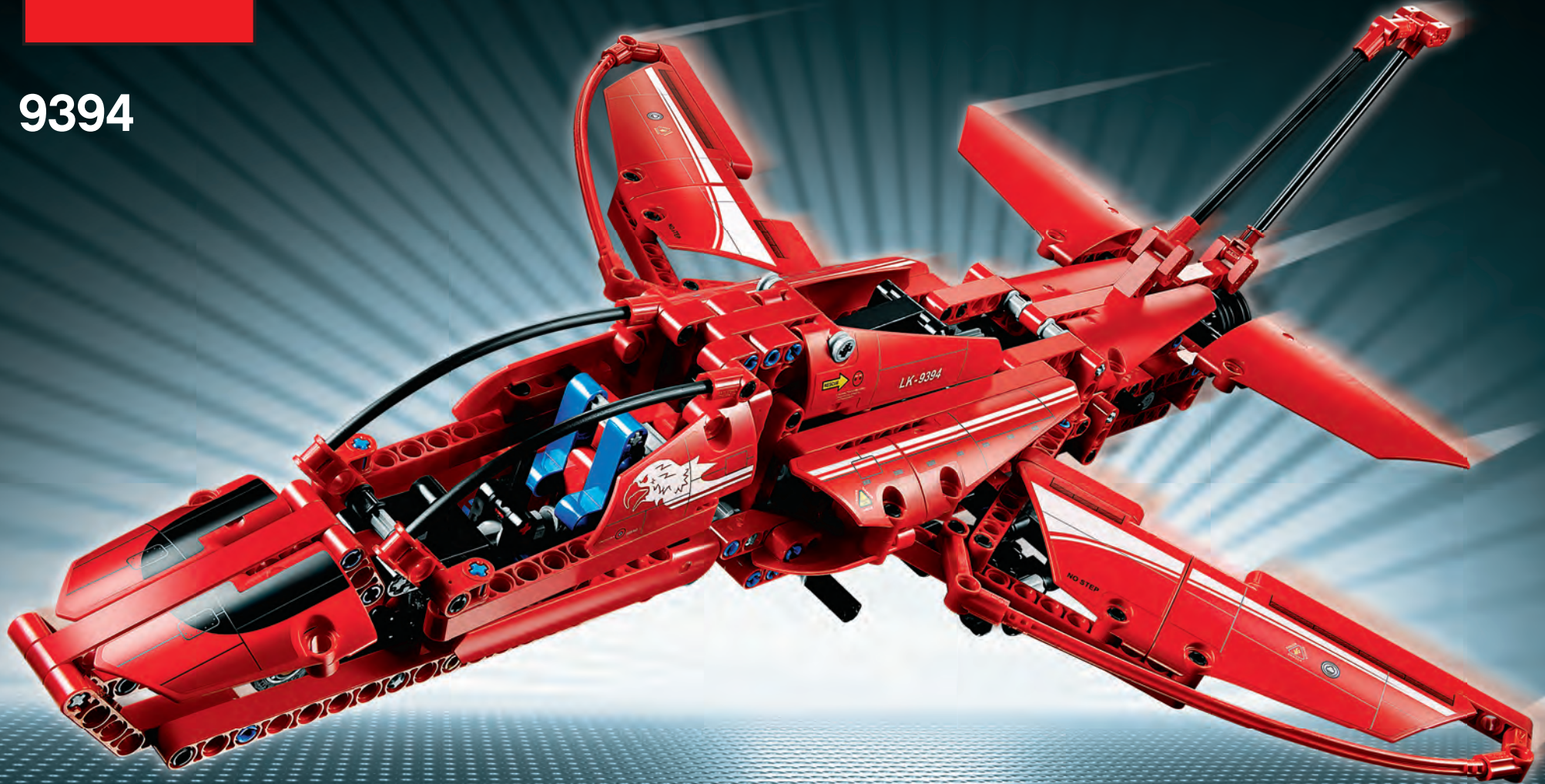




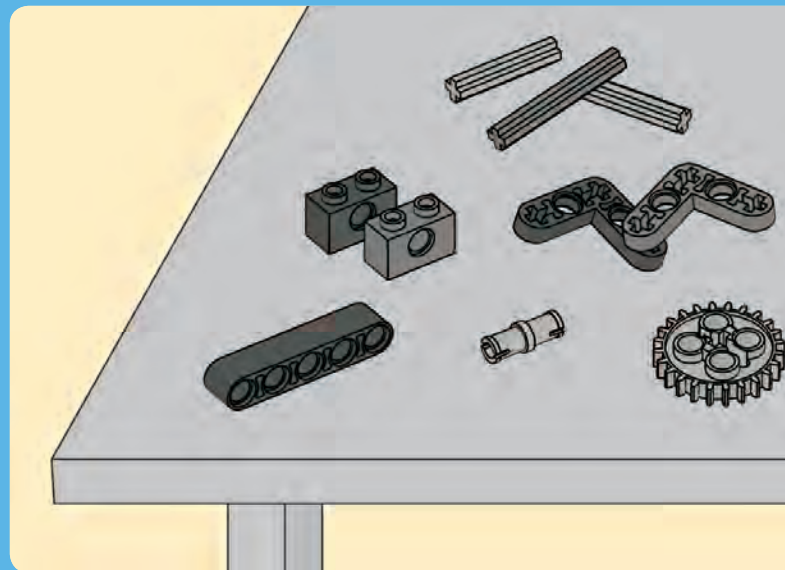
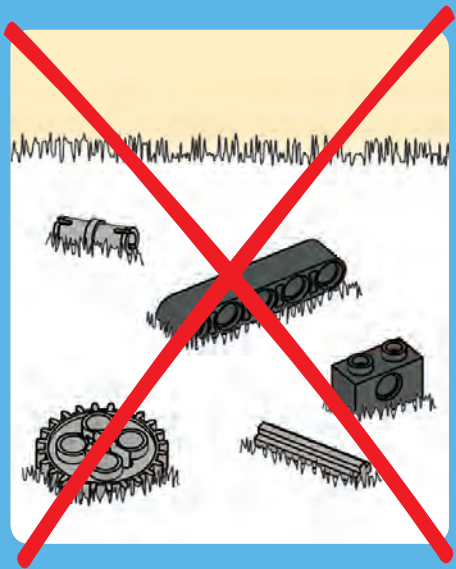
TECHNIC

9394

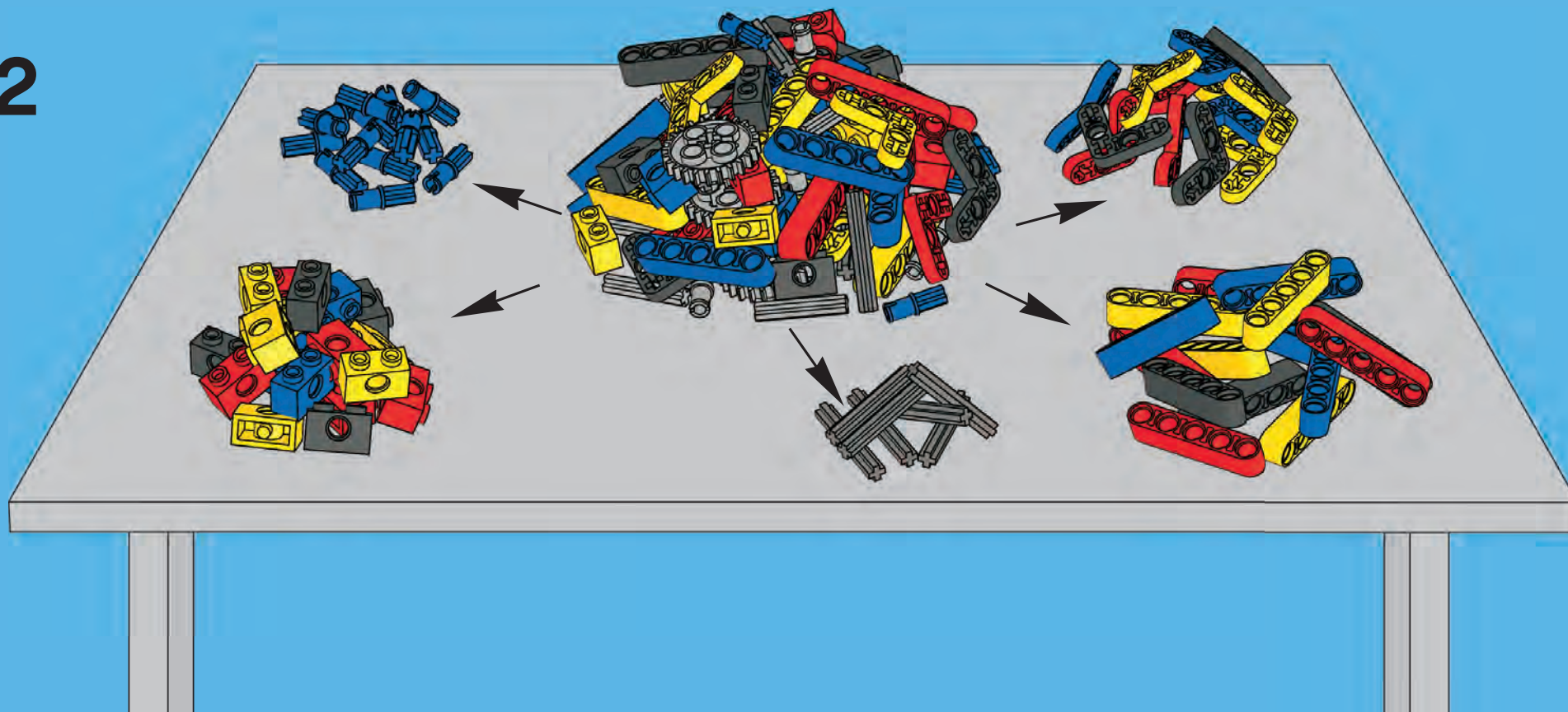




1

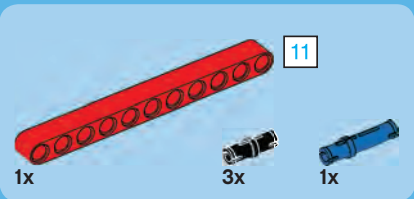
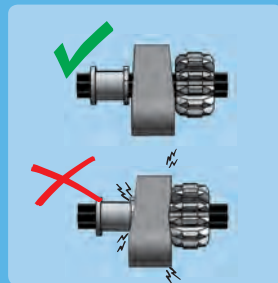


2

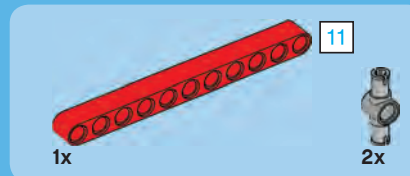
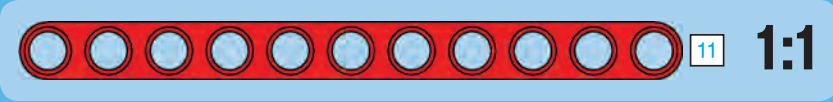
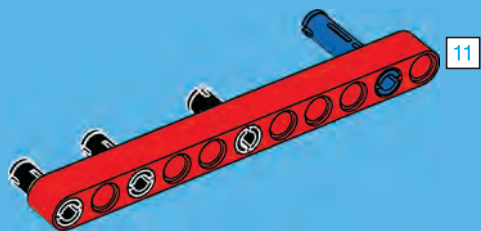


2

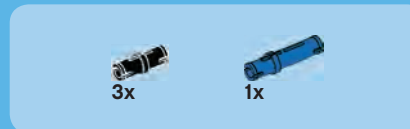
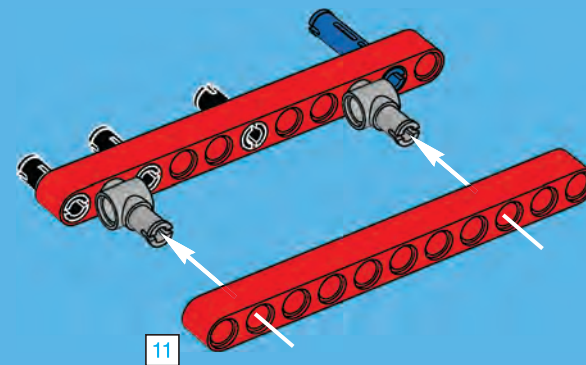




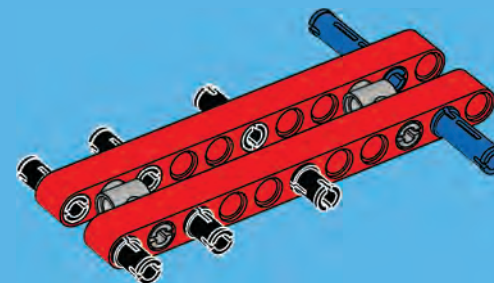
1

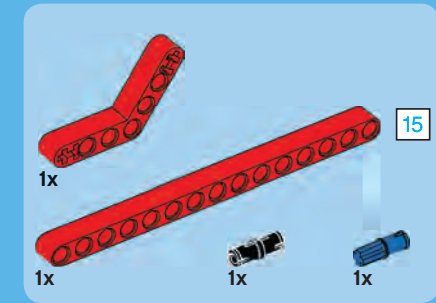


2

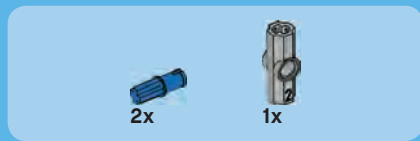
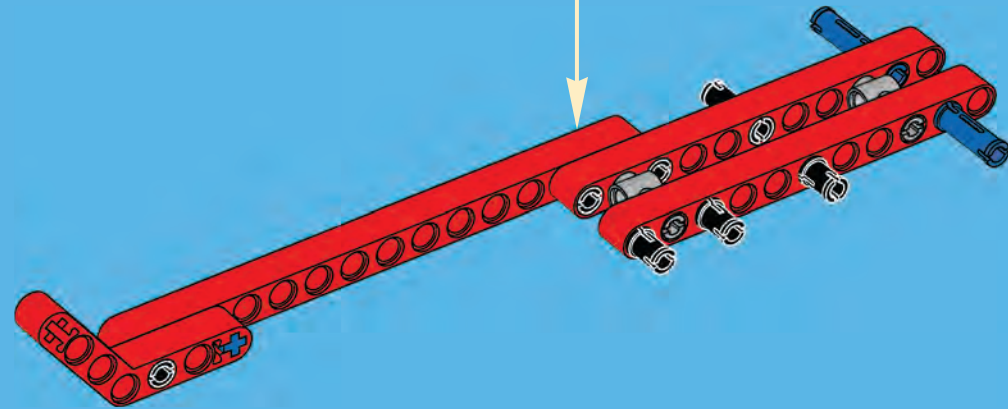
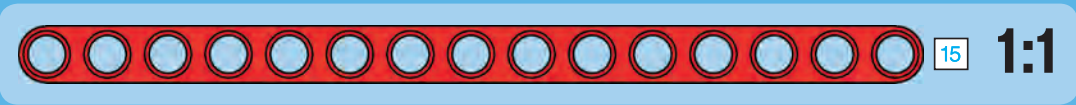


3

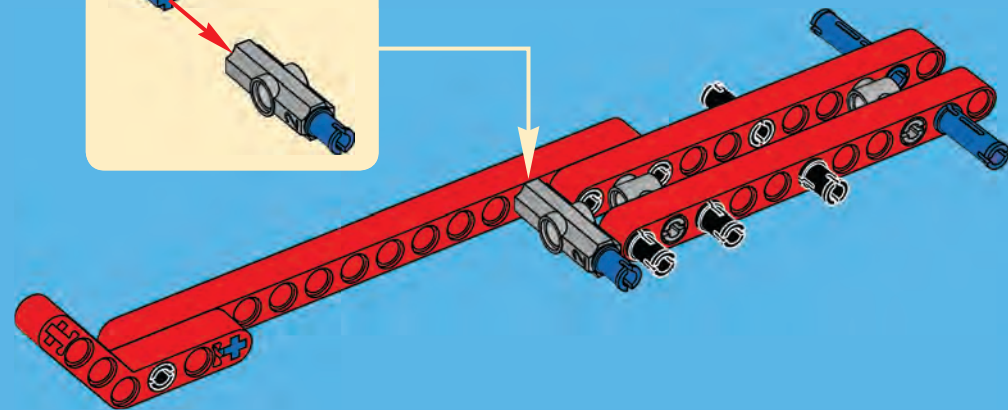
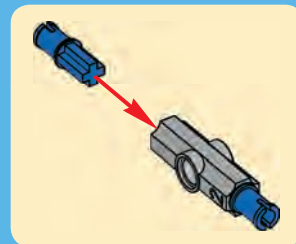




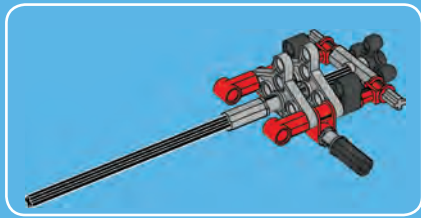
4



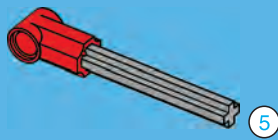
5



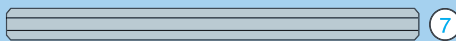
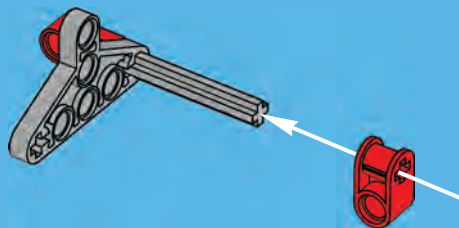
4



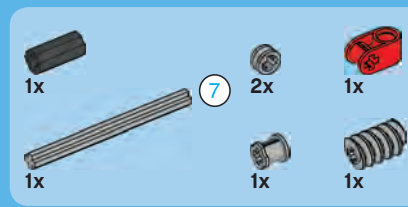
1



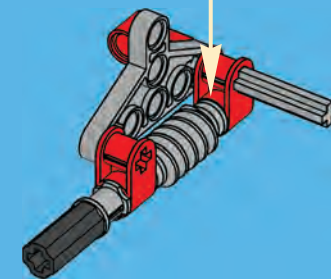
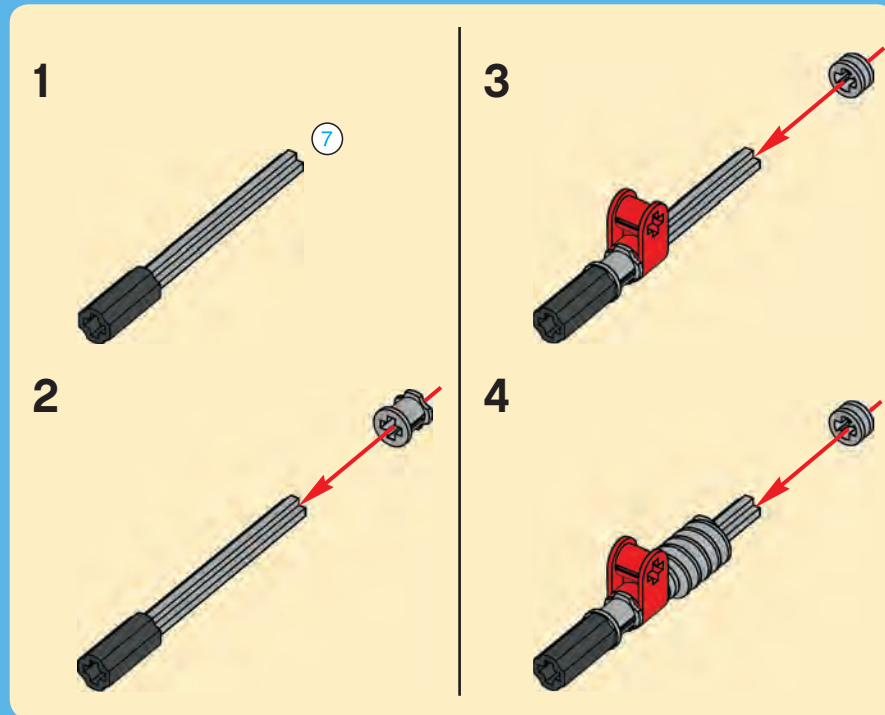
2



1:1

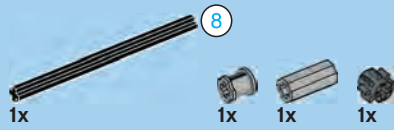
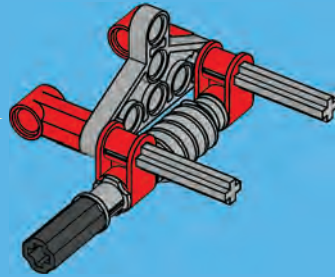
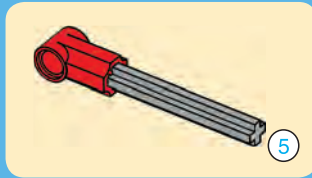


3

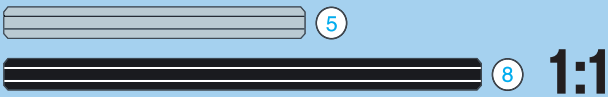
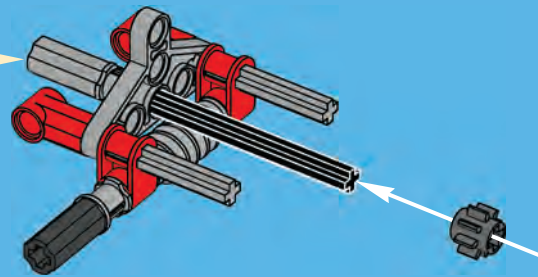
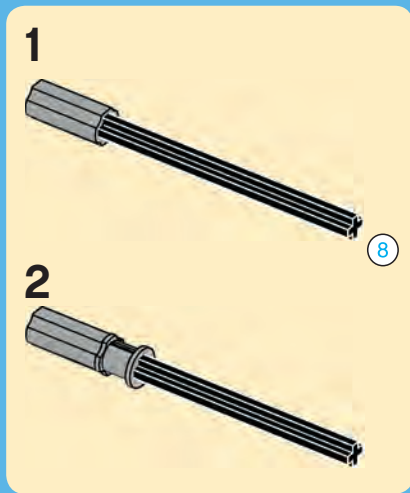




4



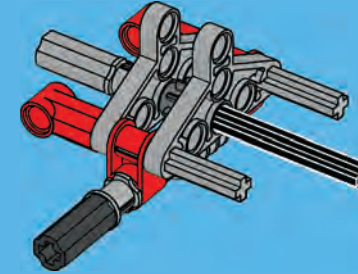
5



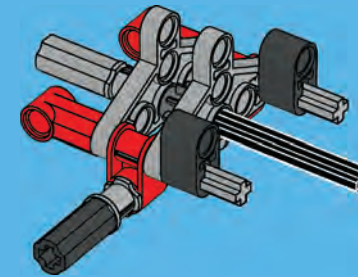
6



6

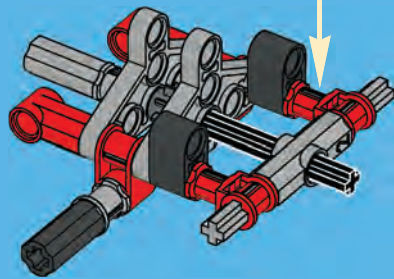
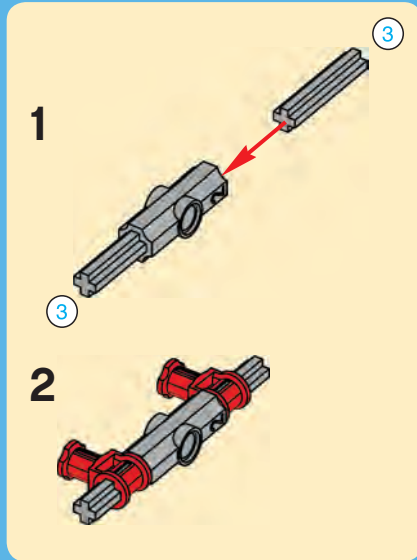


7

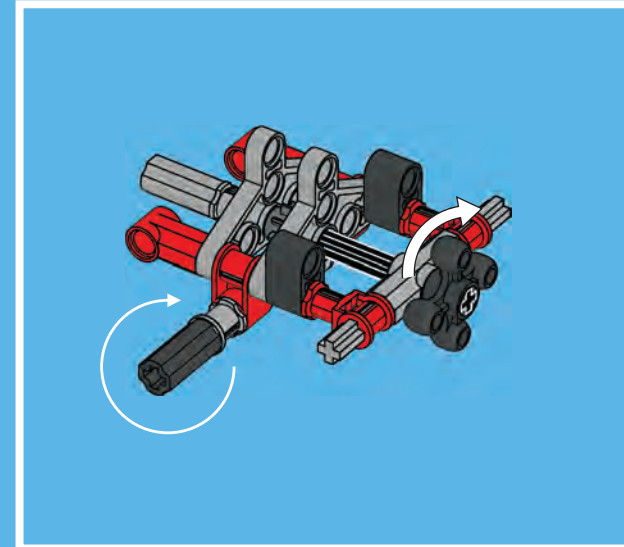
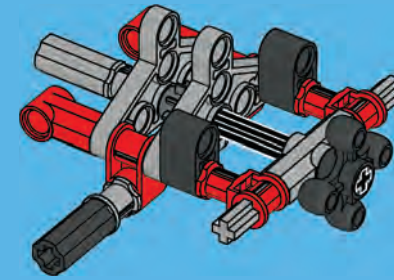




8

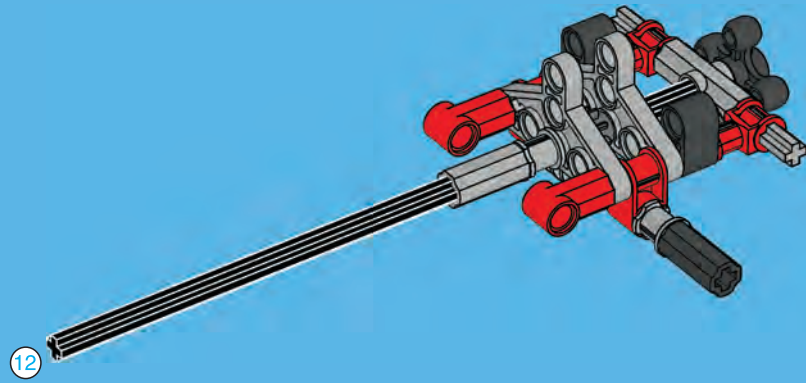


9

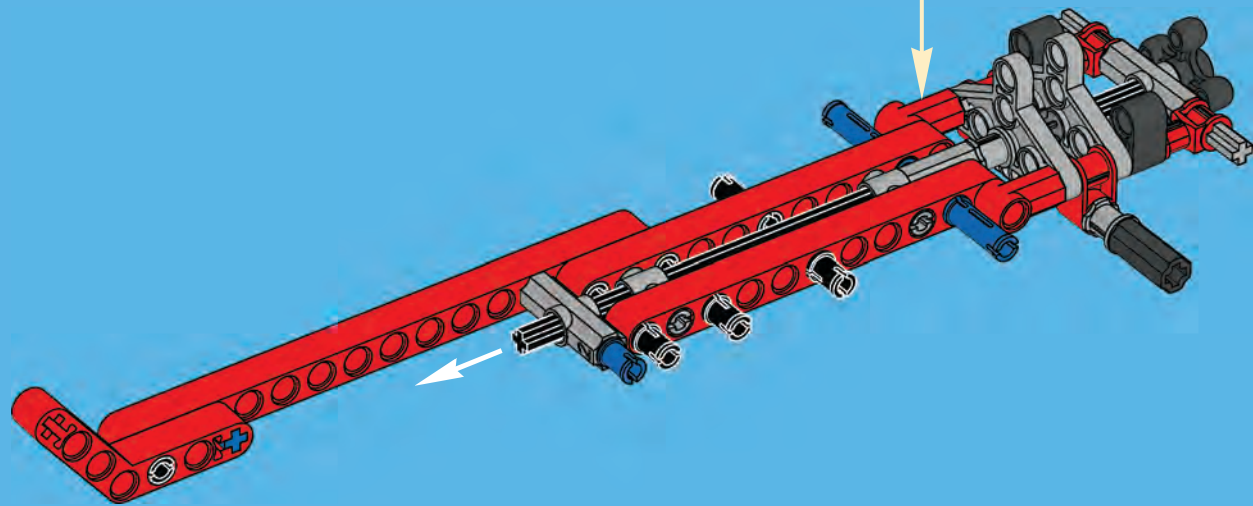




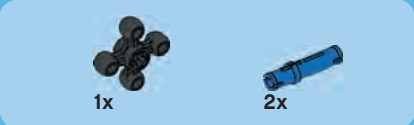
10



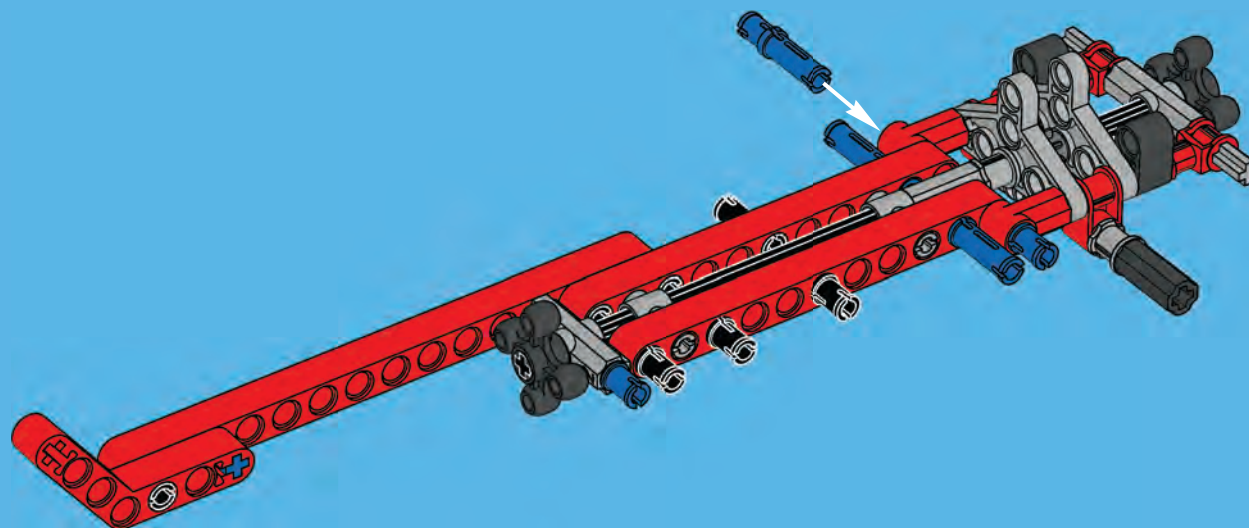
6

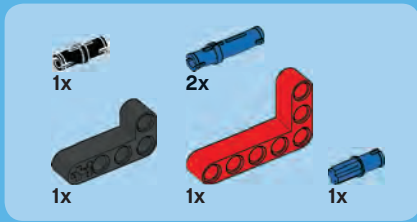


8

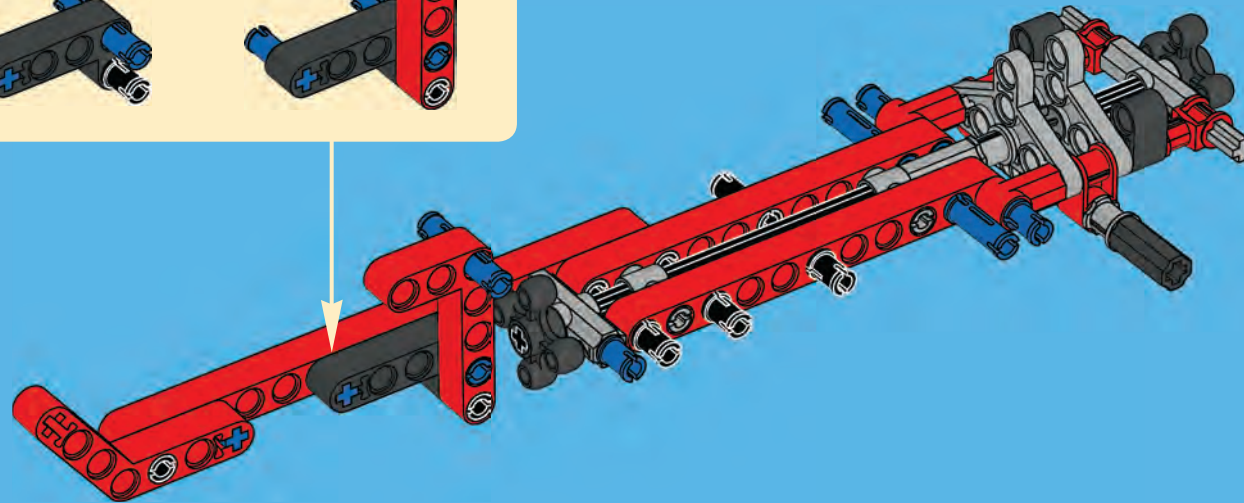
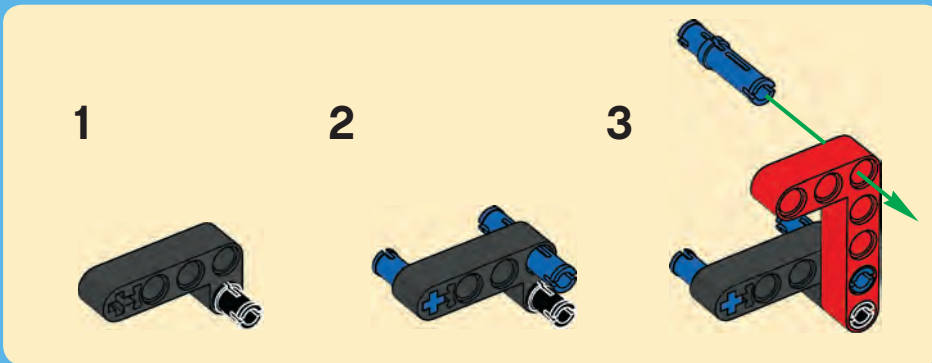


7



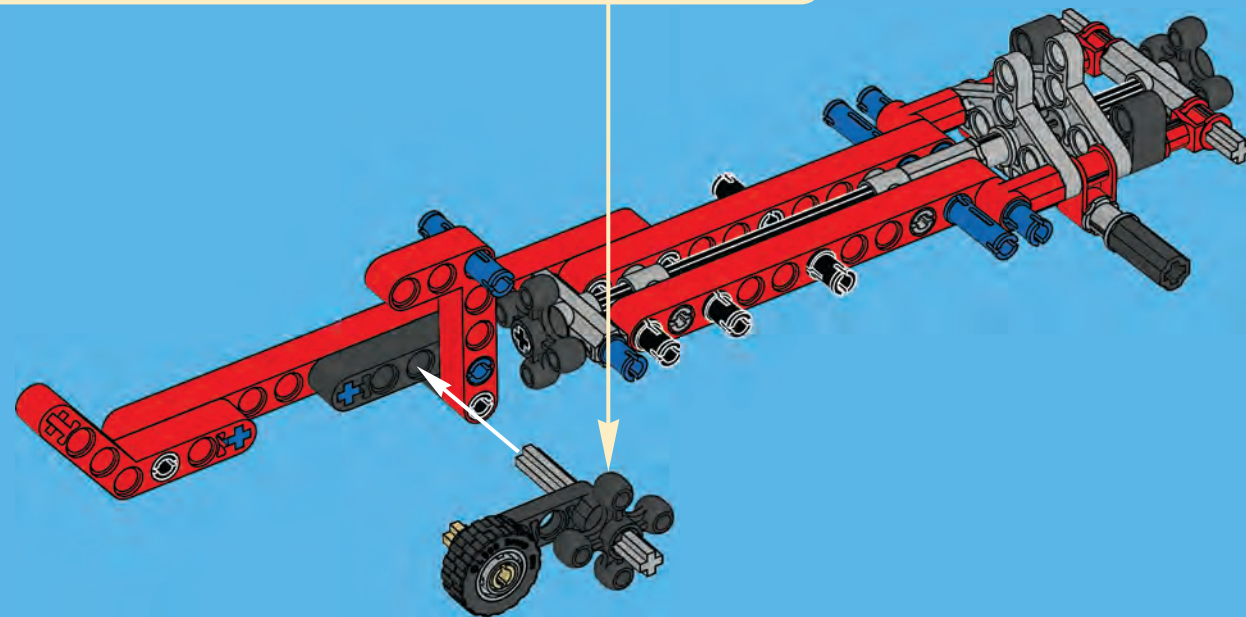


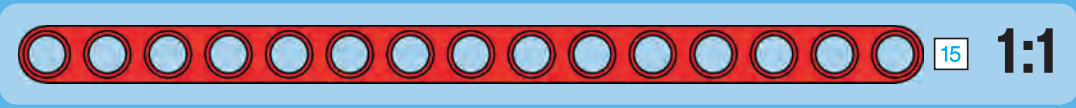
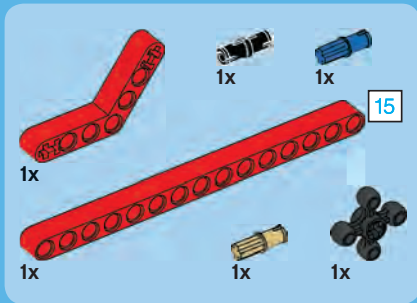
8



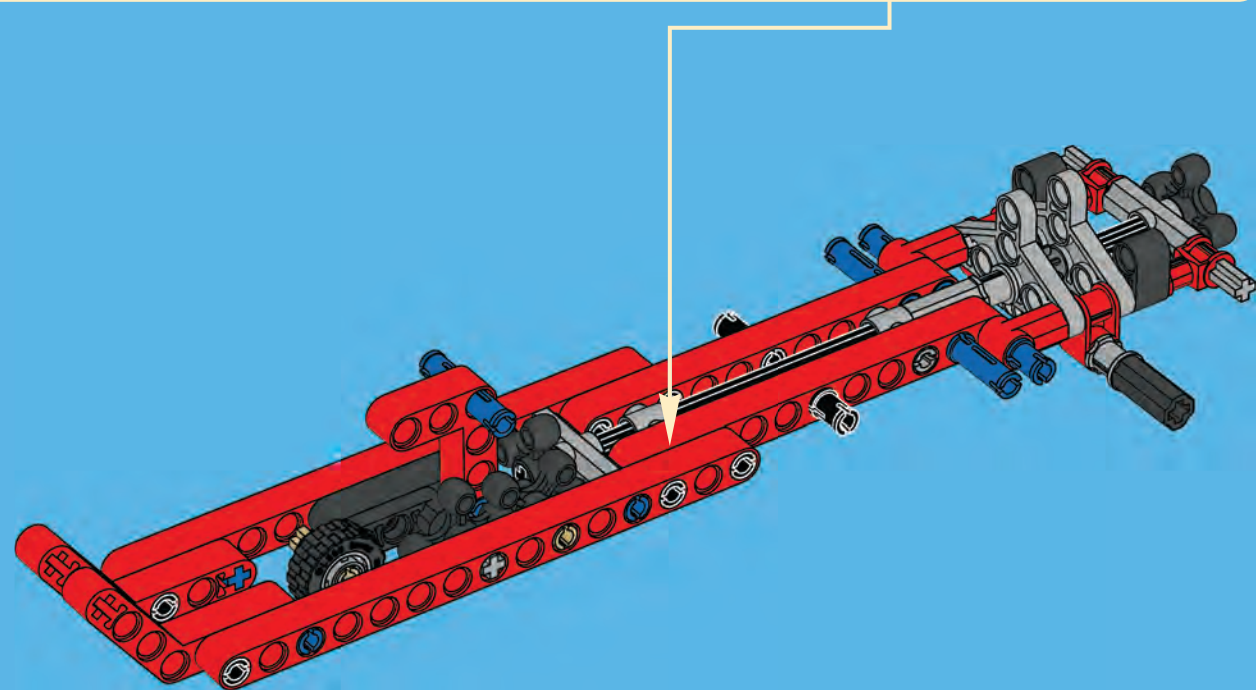
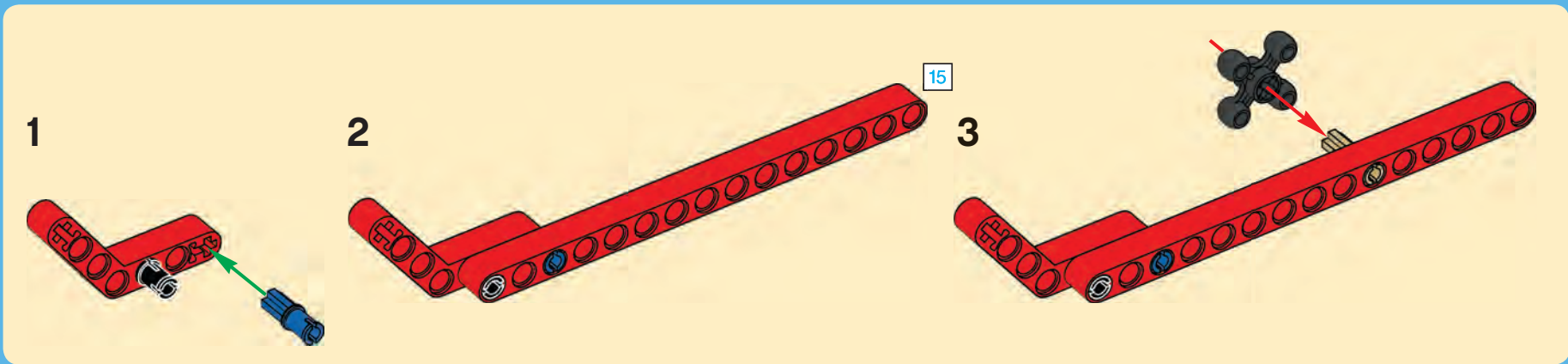


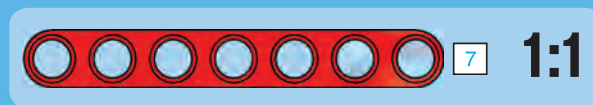
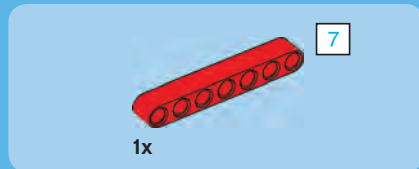
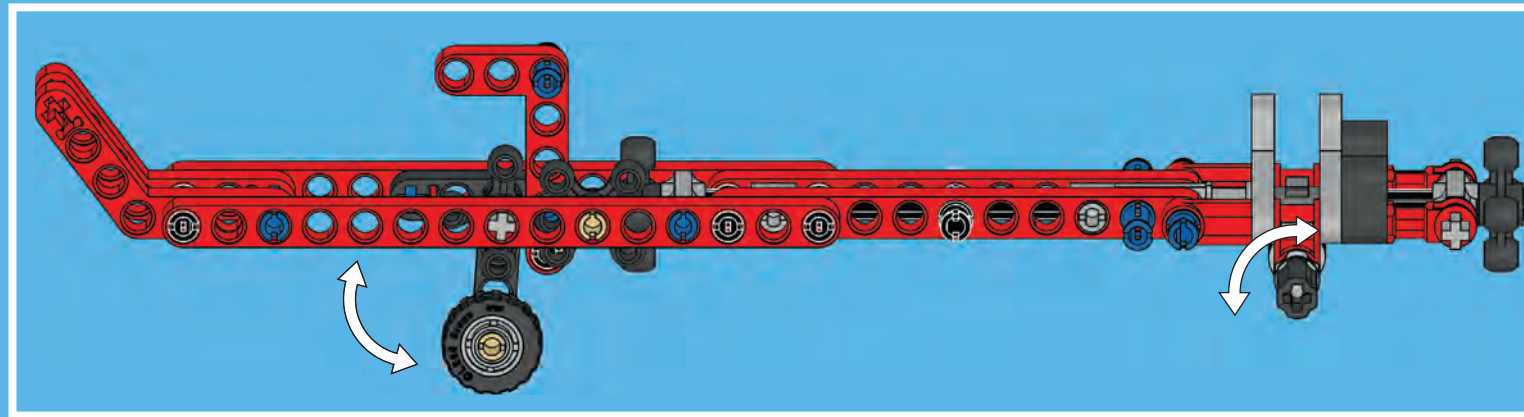
9



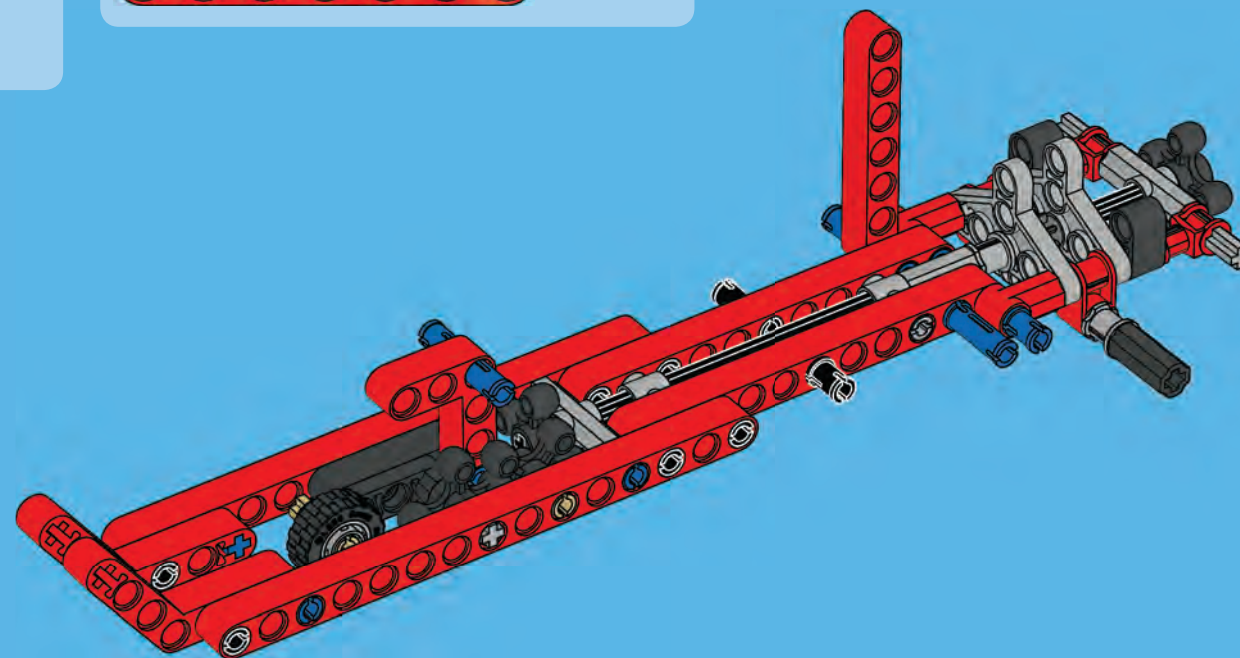


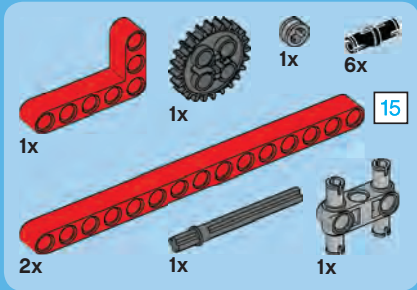
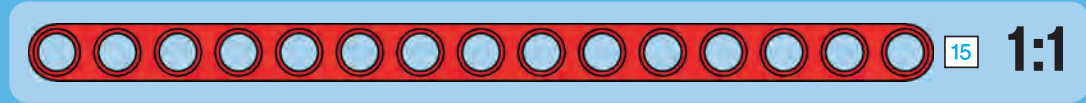
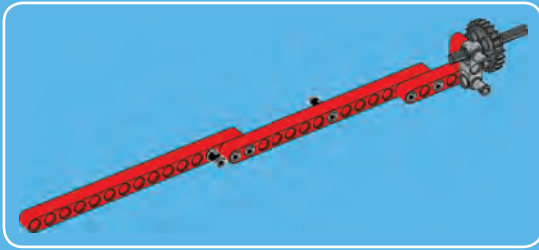
10



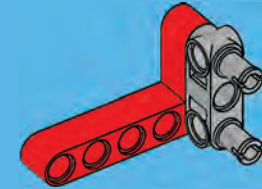


11



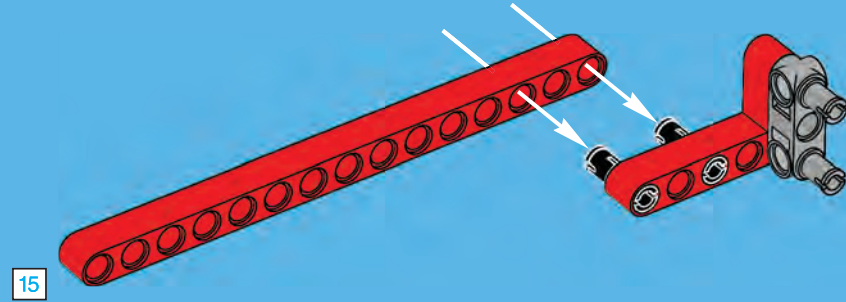


1

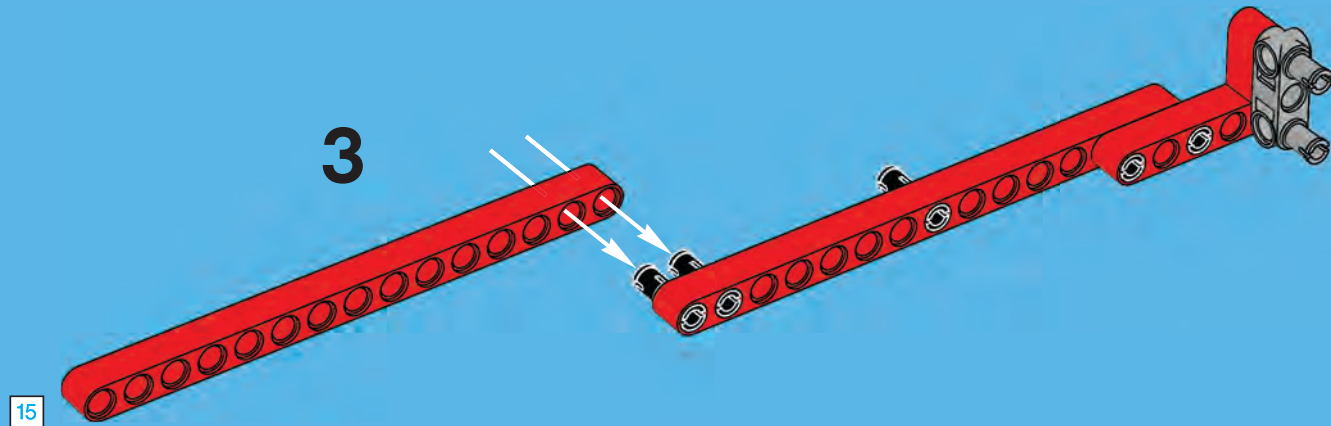


12

2



3

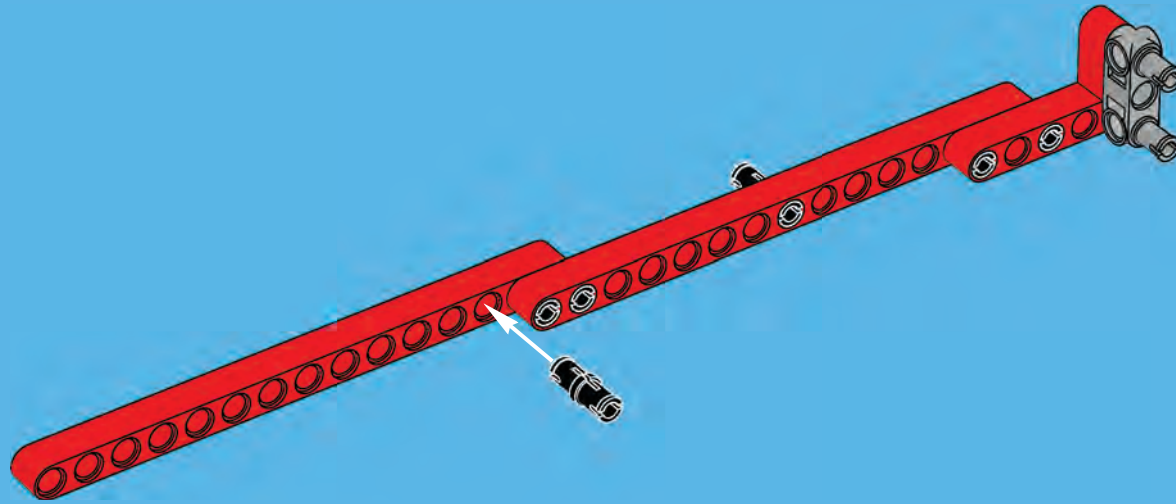


14

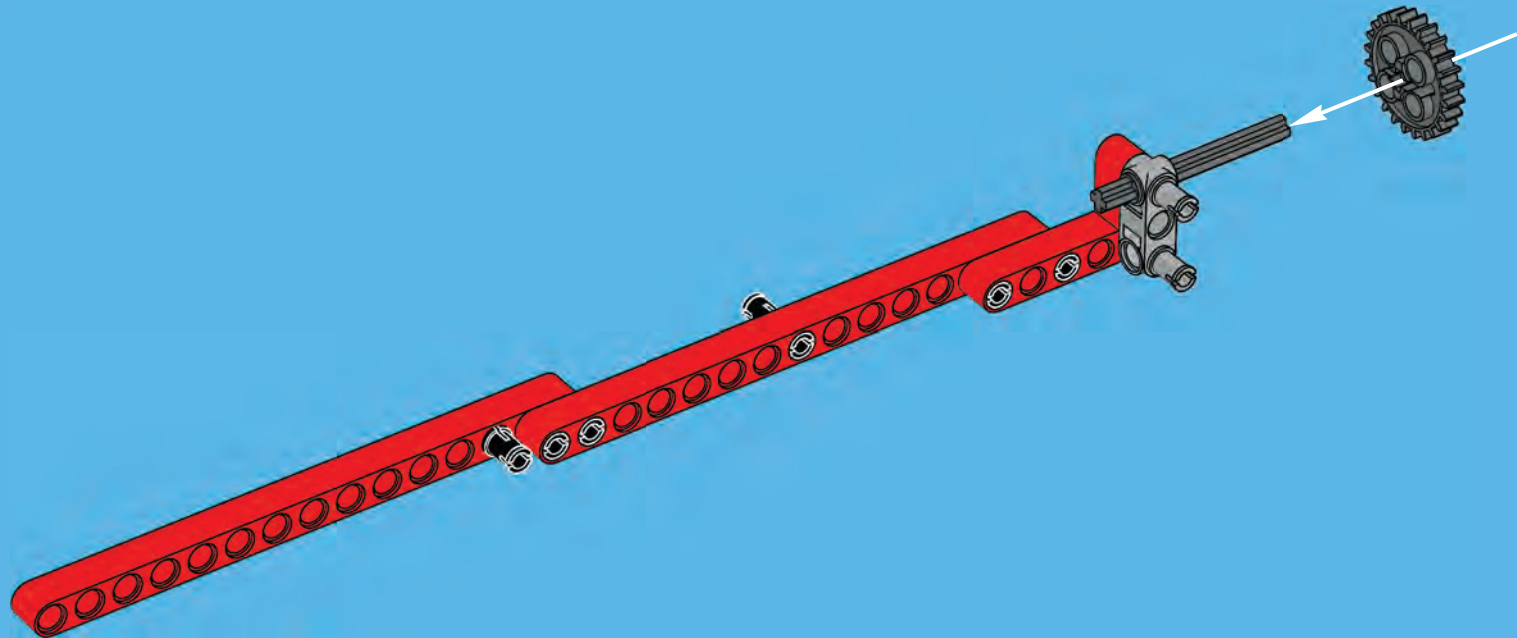




4

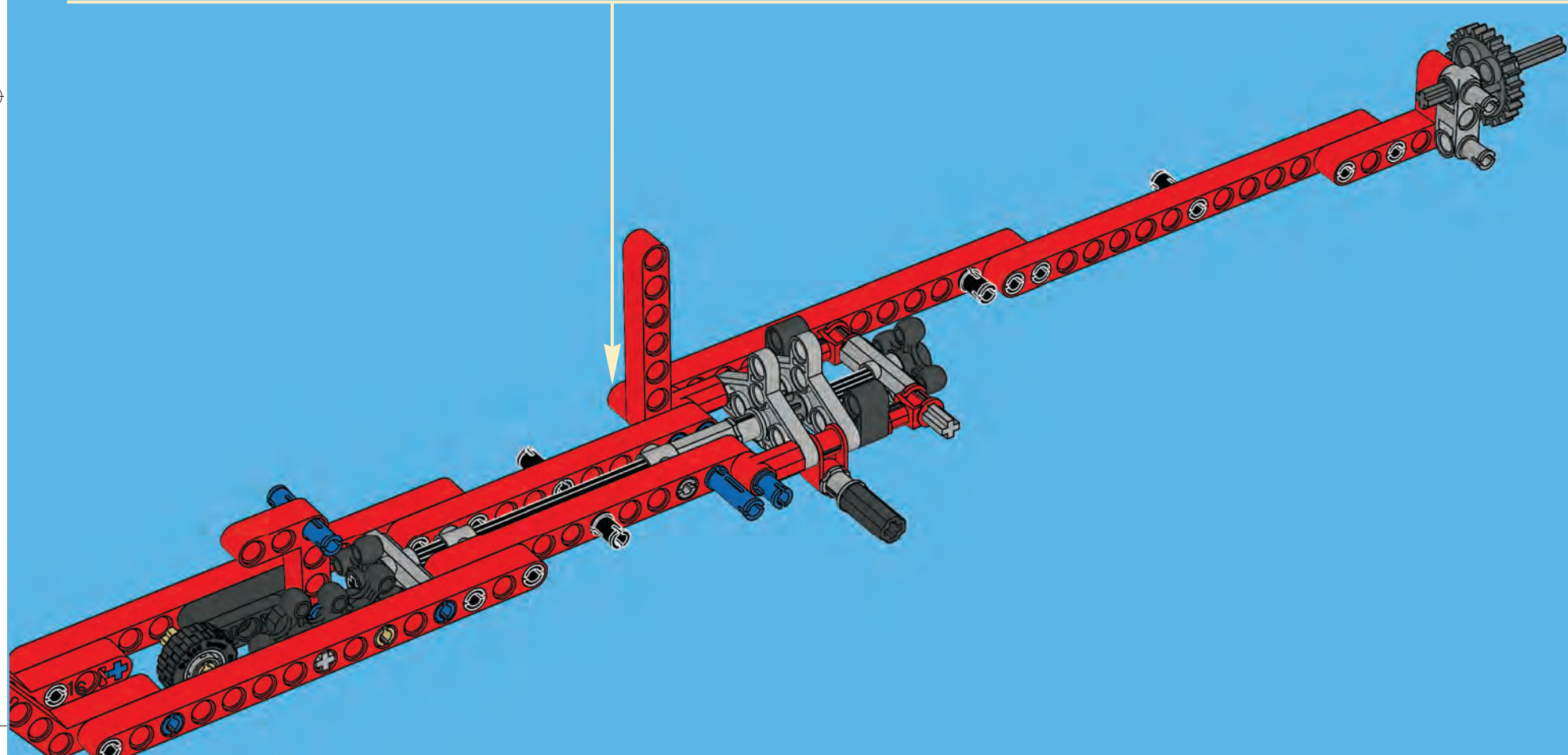
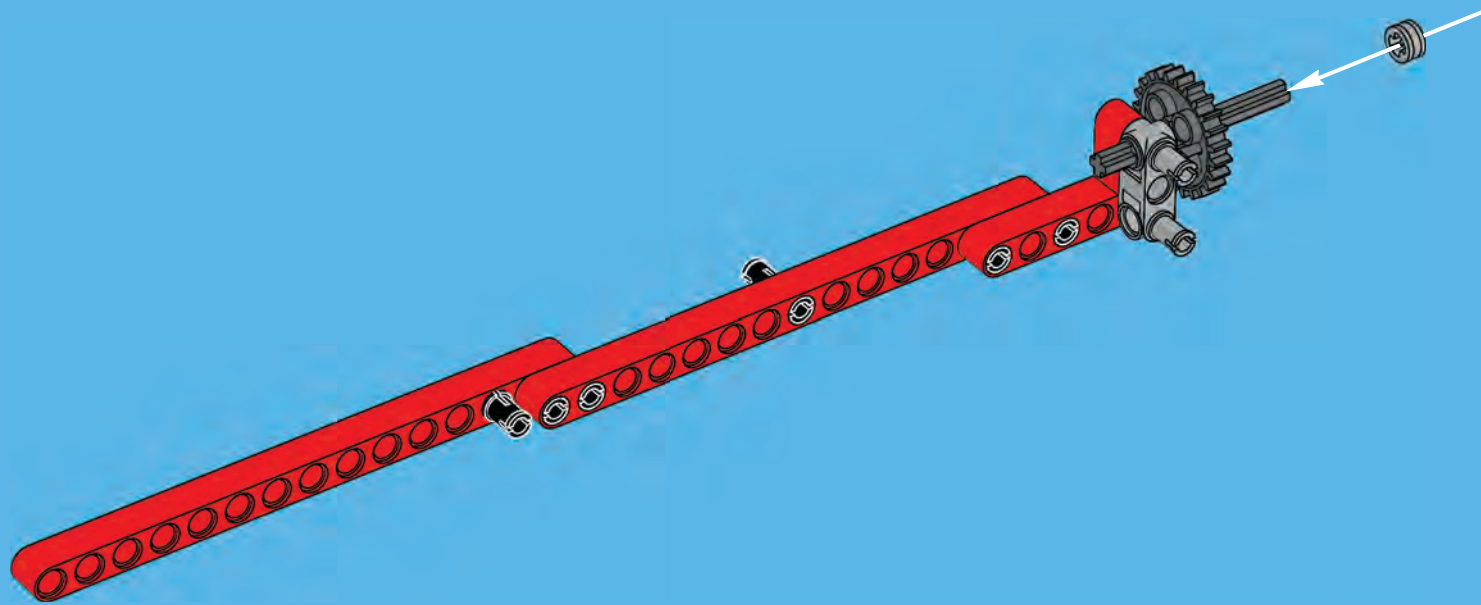


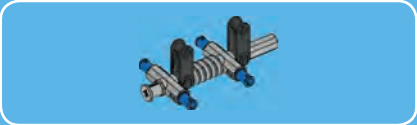
5





6

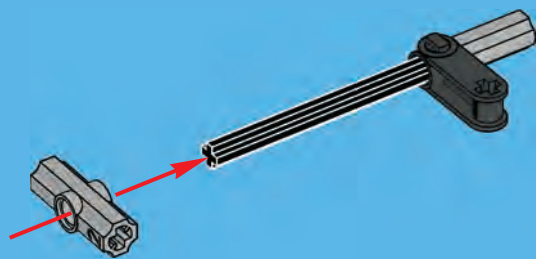




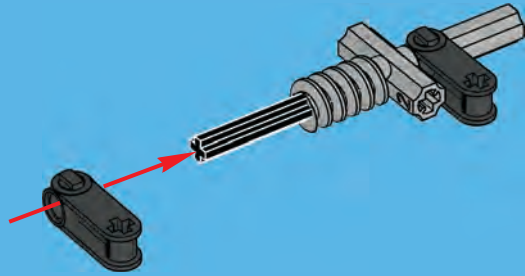
1



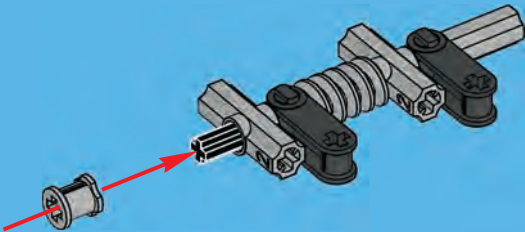
2



3

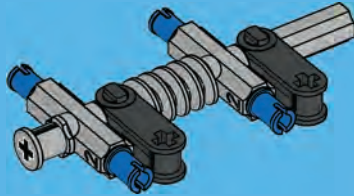


4

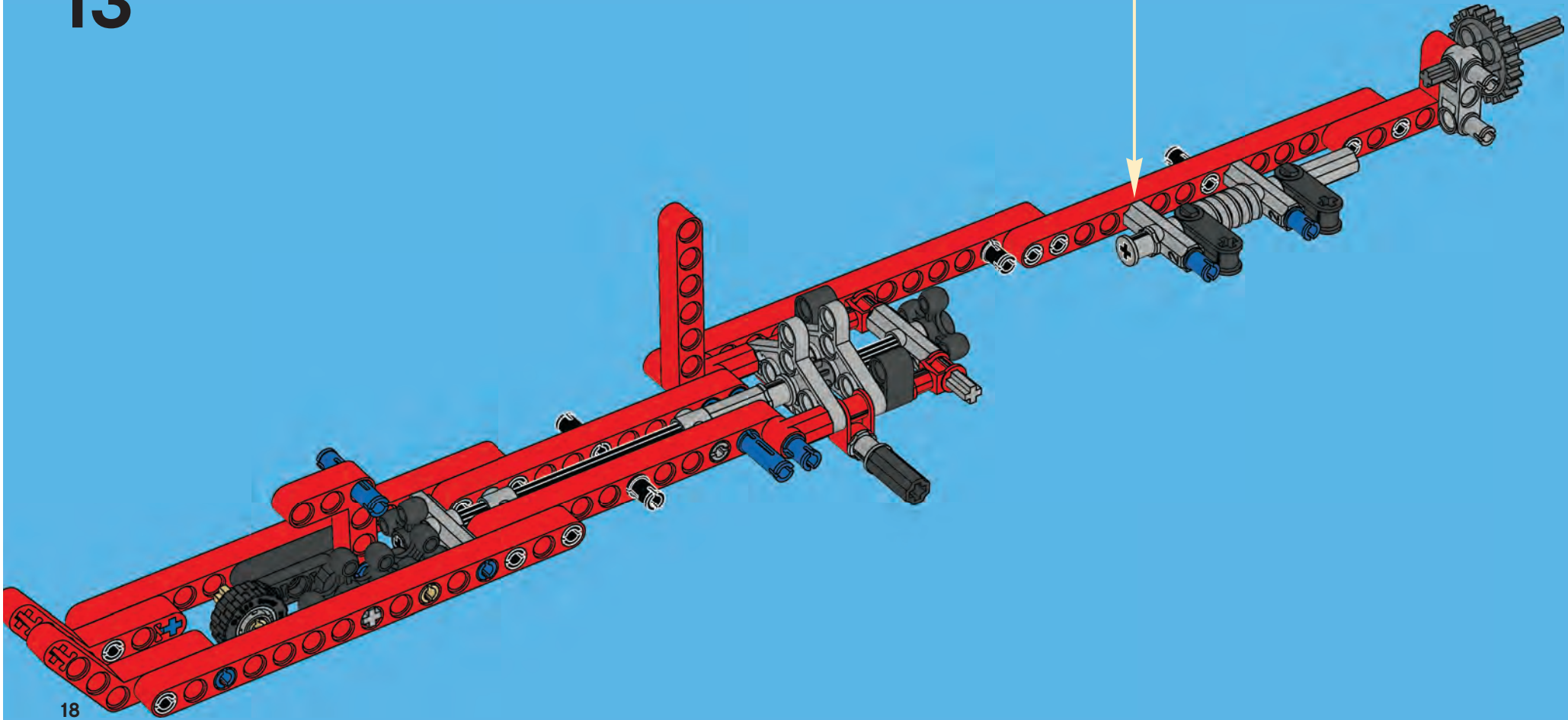




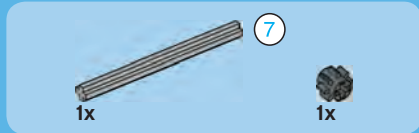
5



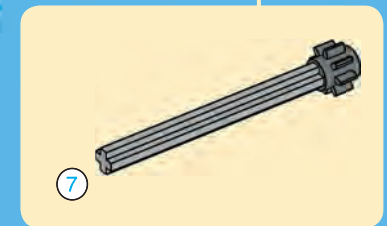
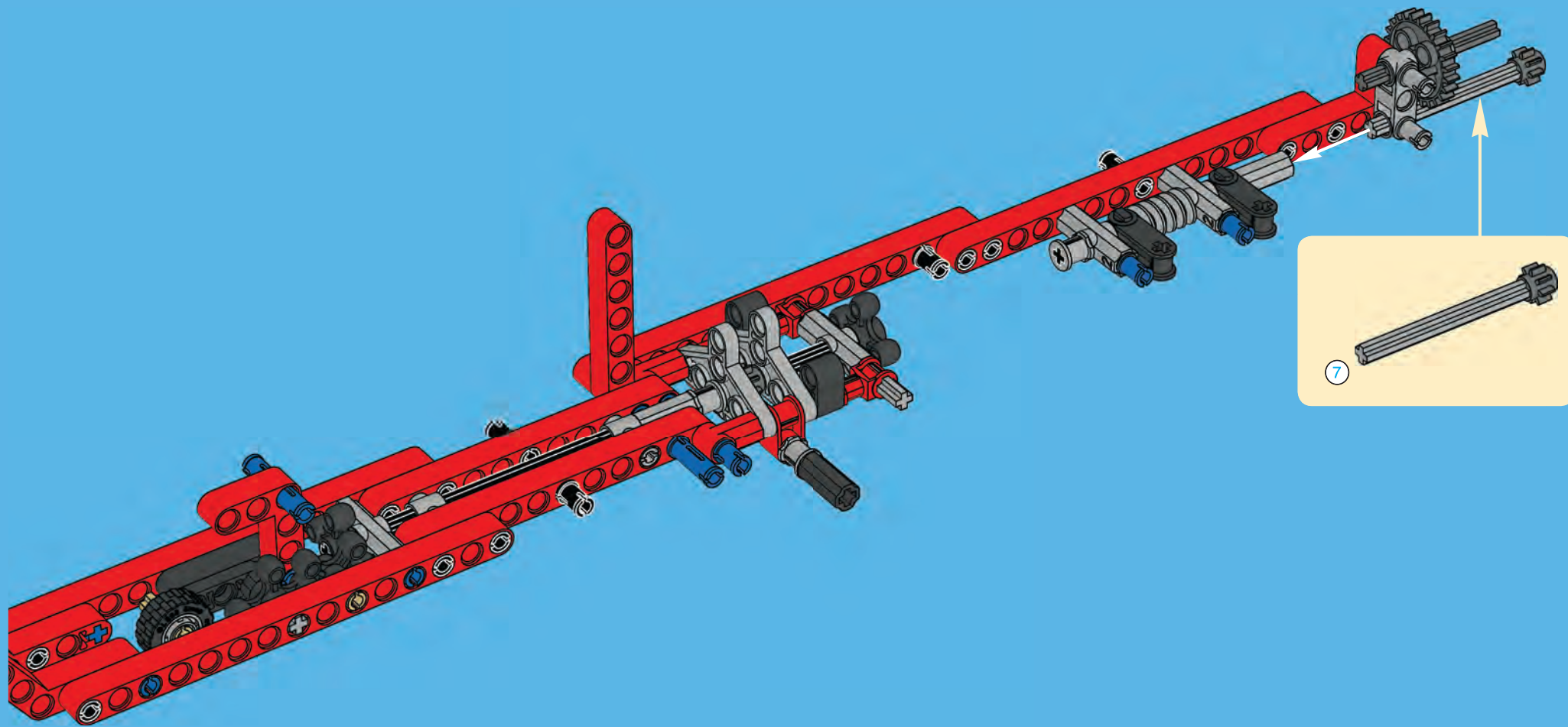
13



18

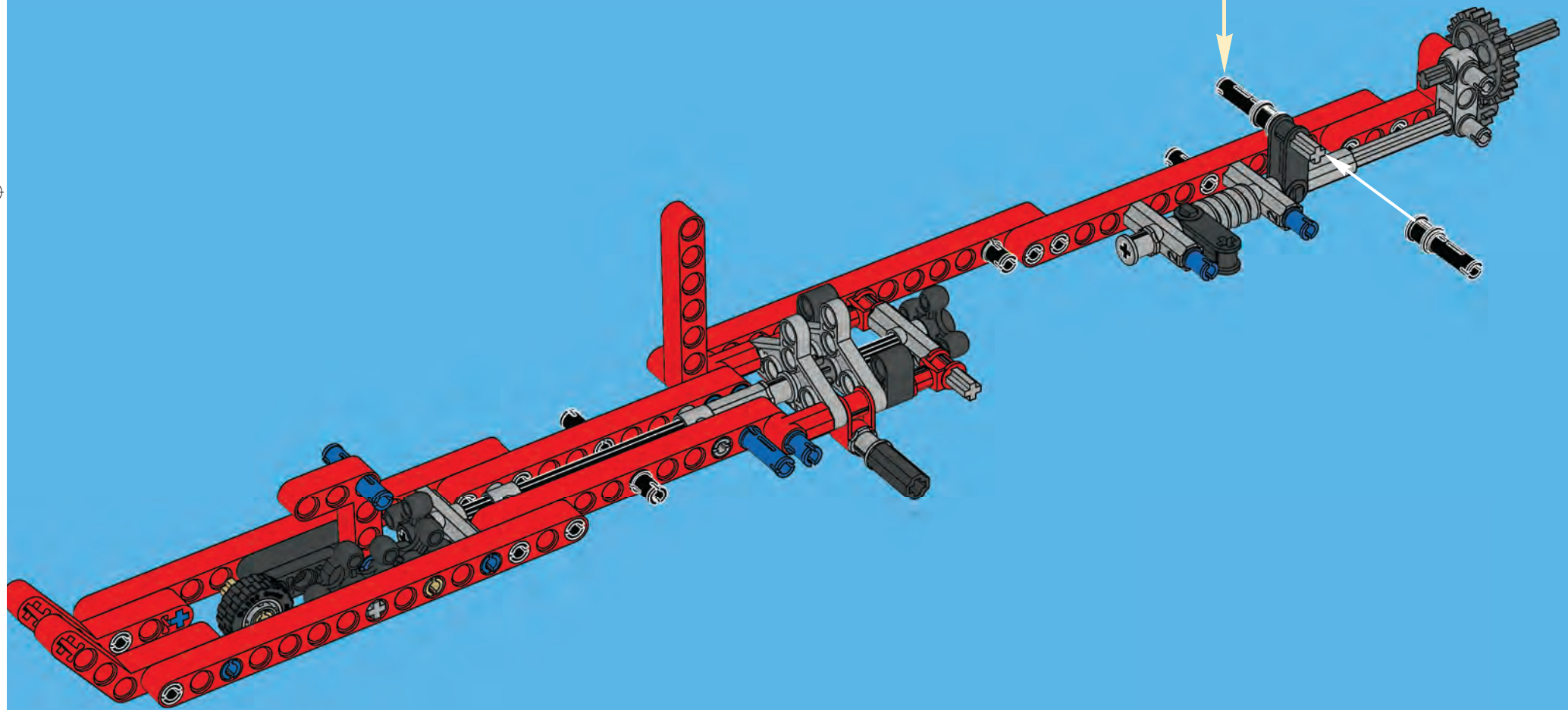
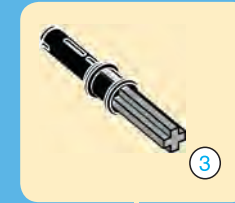


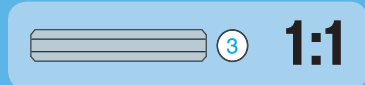
14



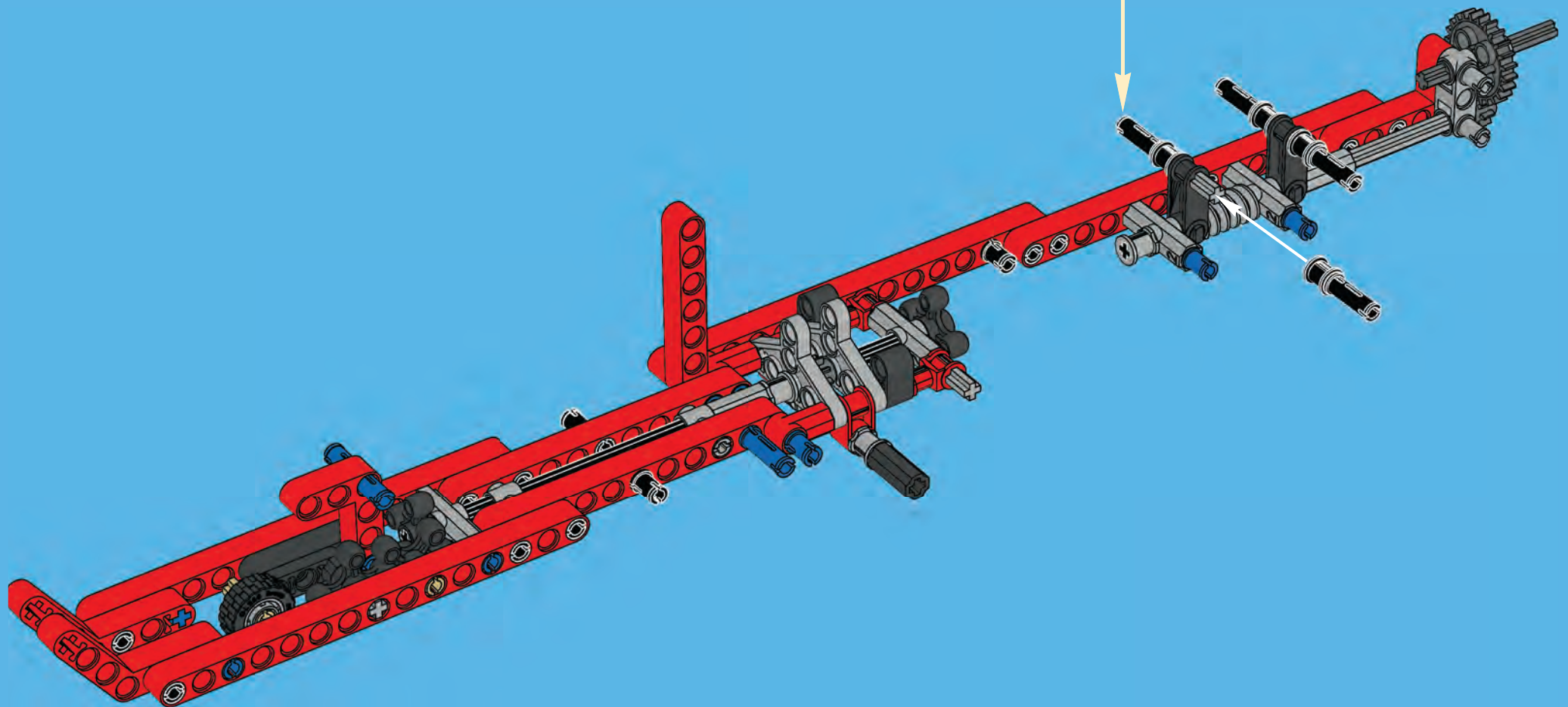


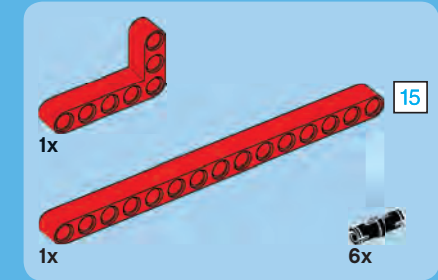
15



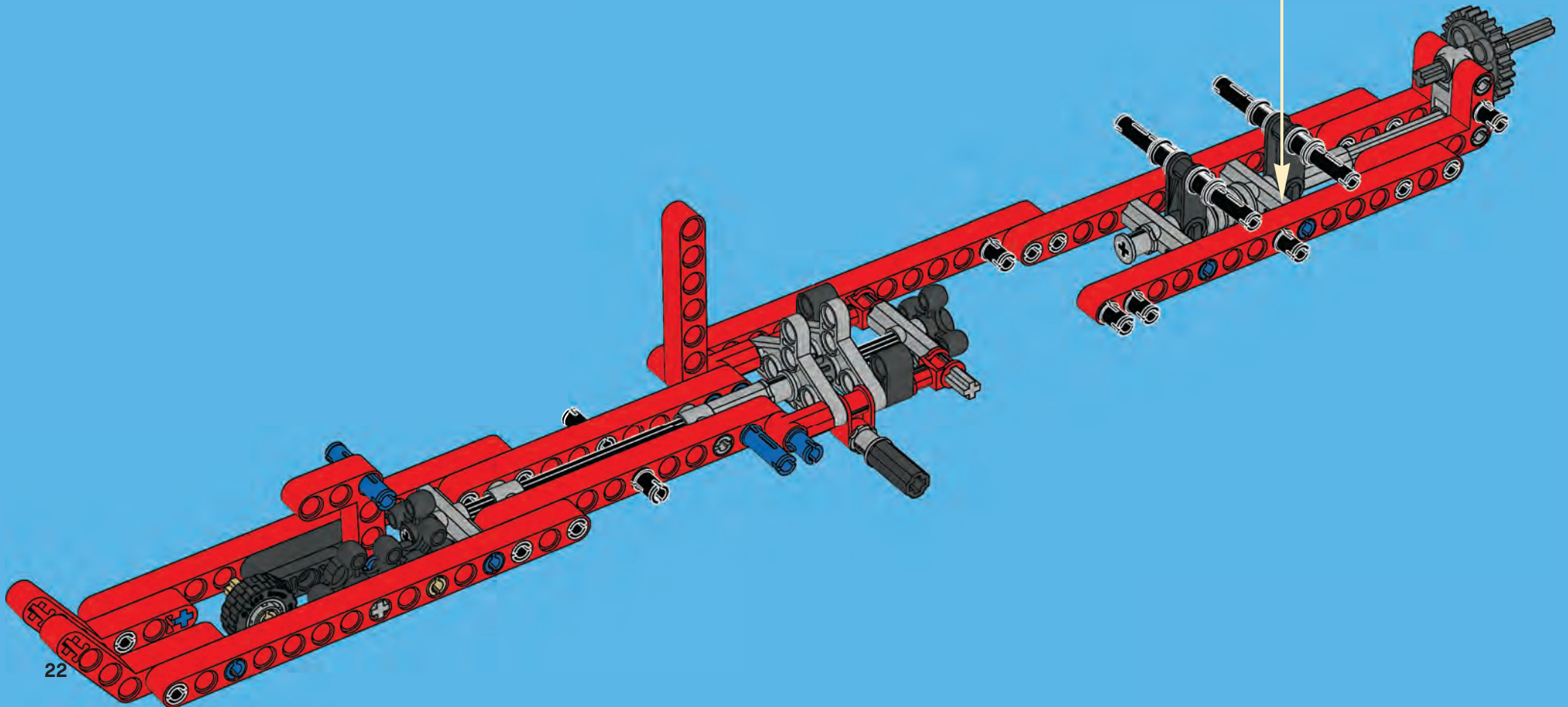
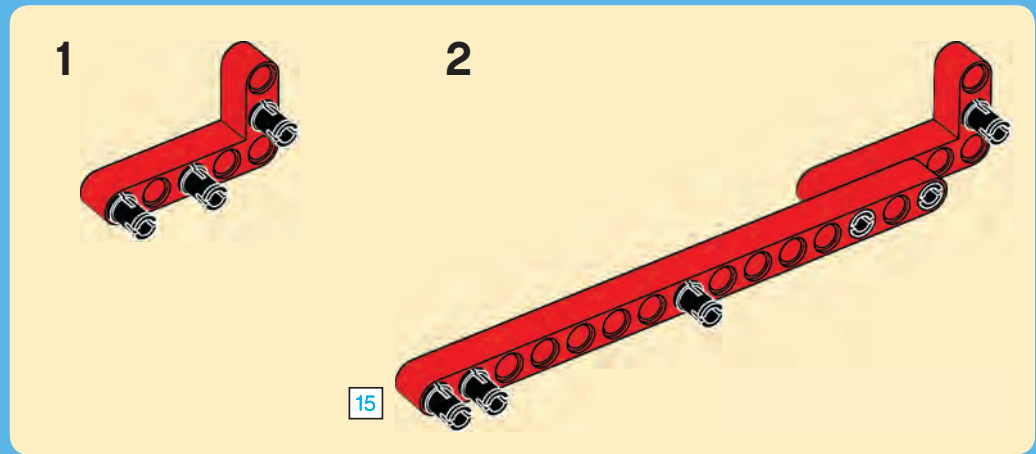


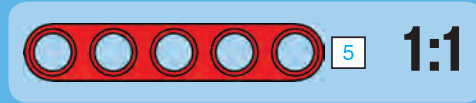
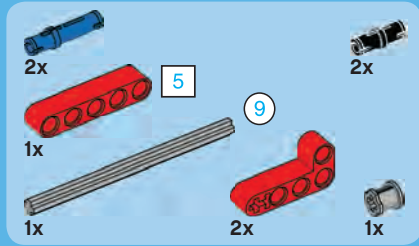
16





17



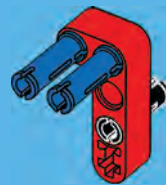


18

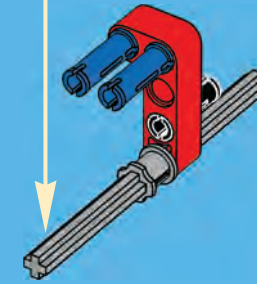
1



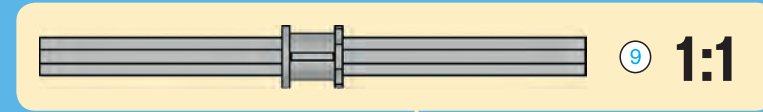
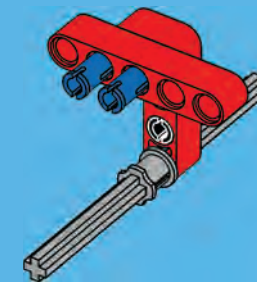
2



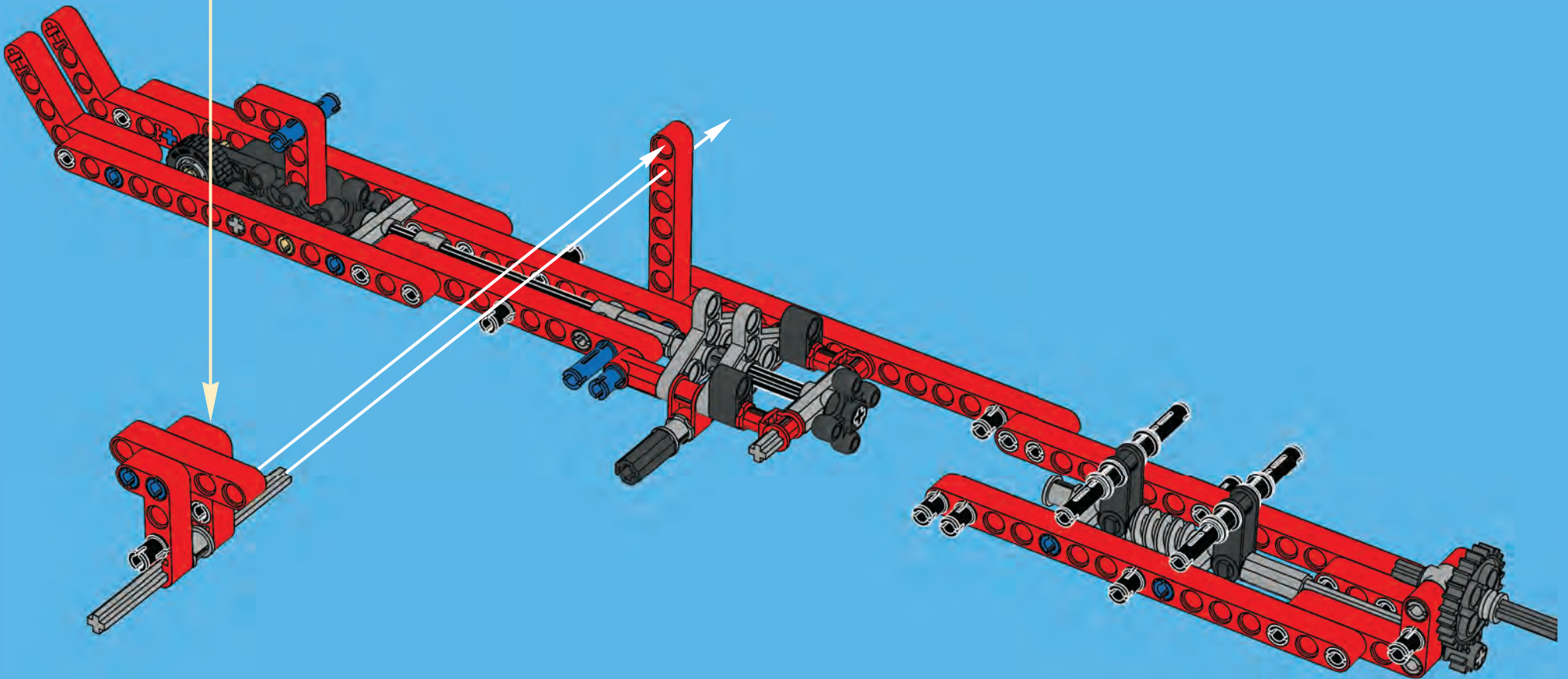
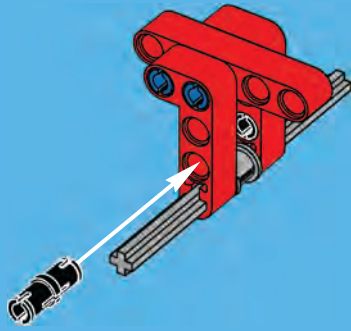
3

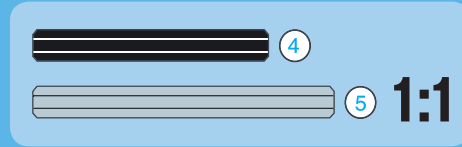
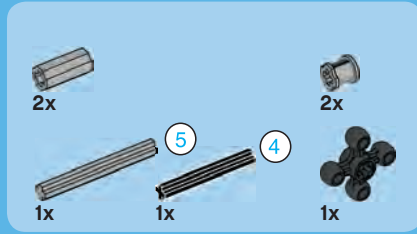


4

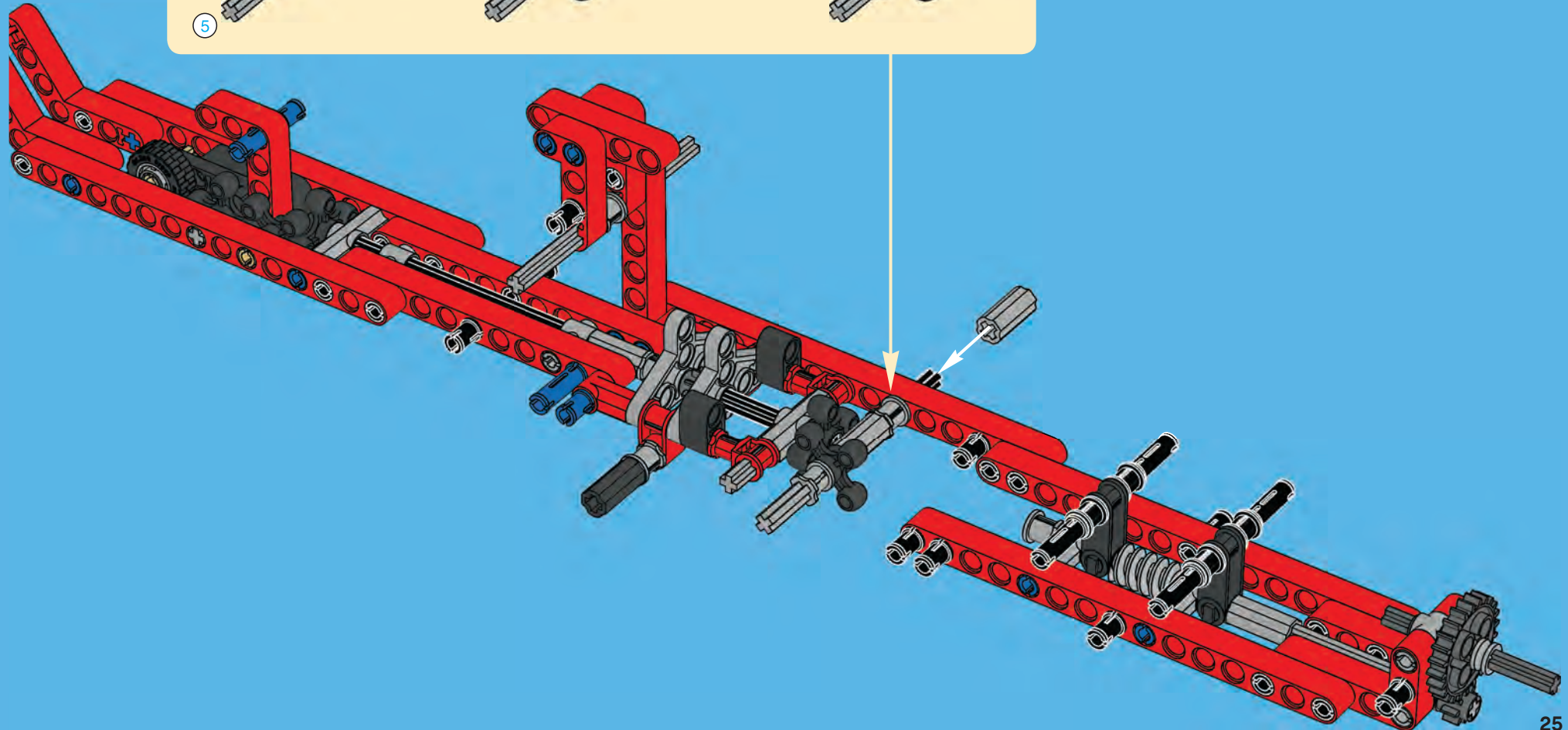
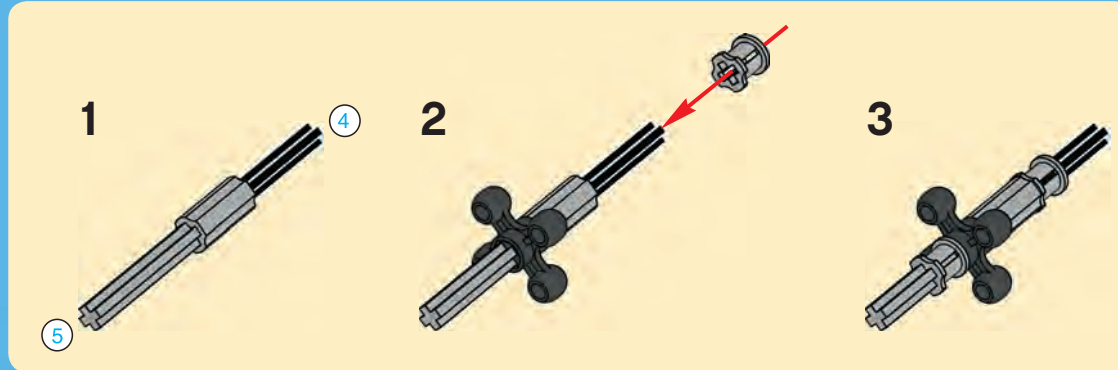


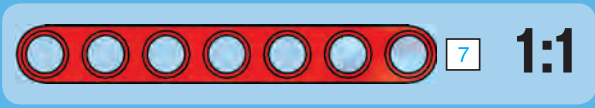
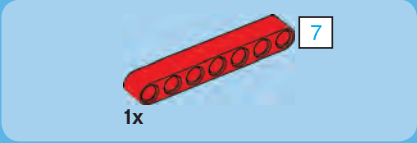
5



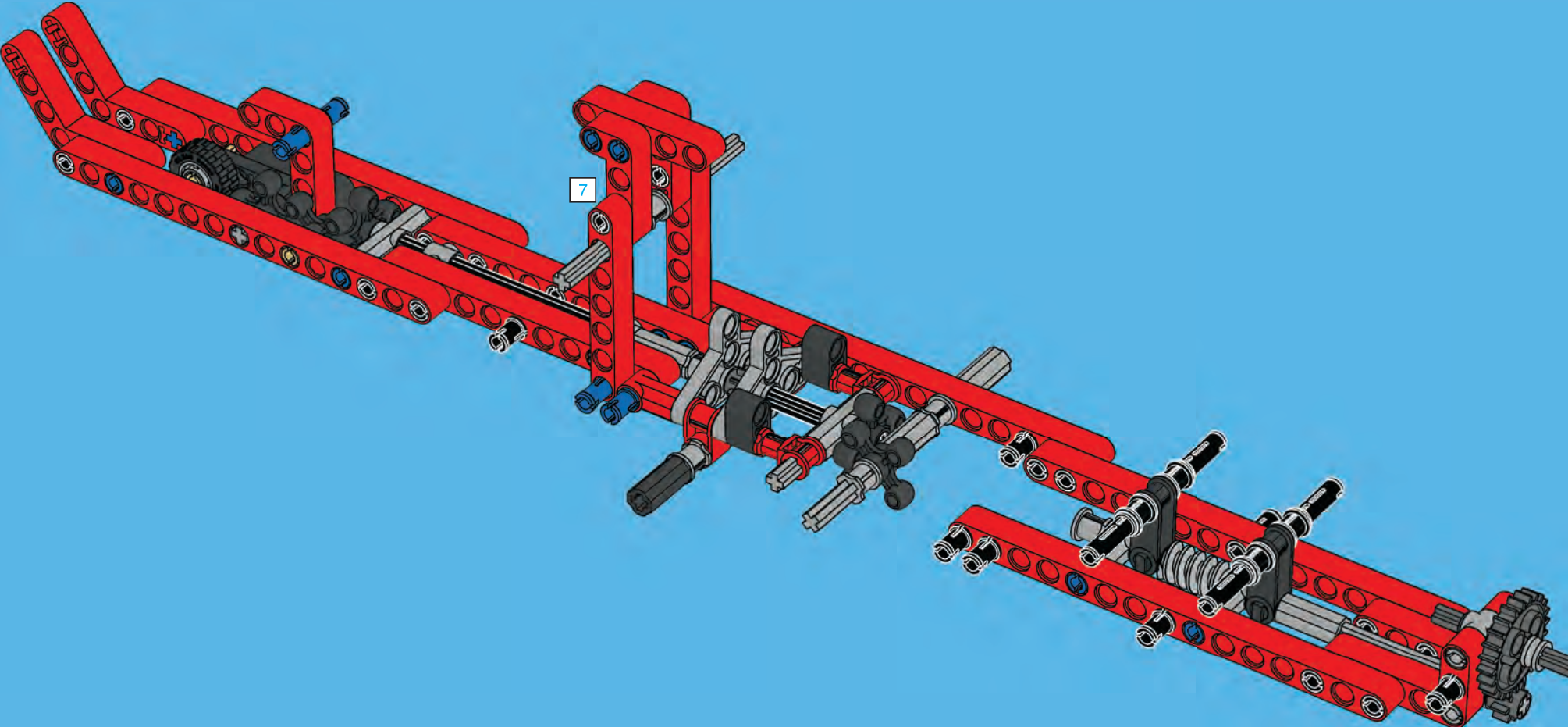


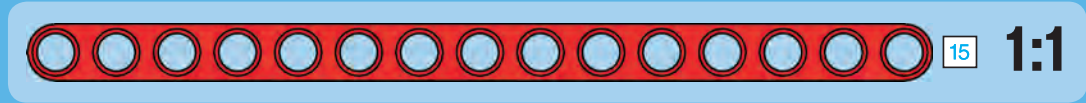
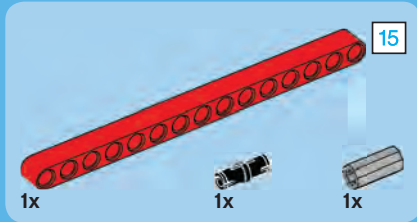
19



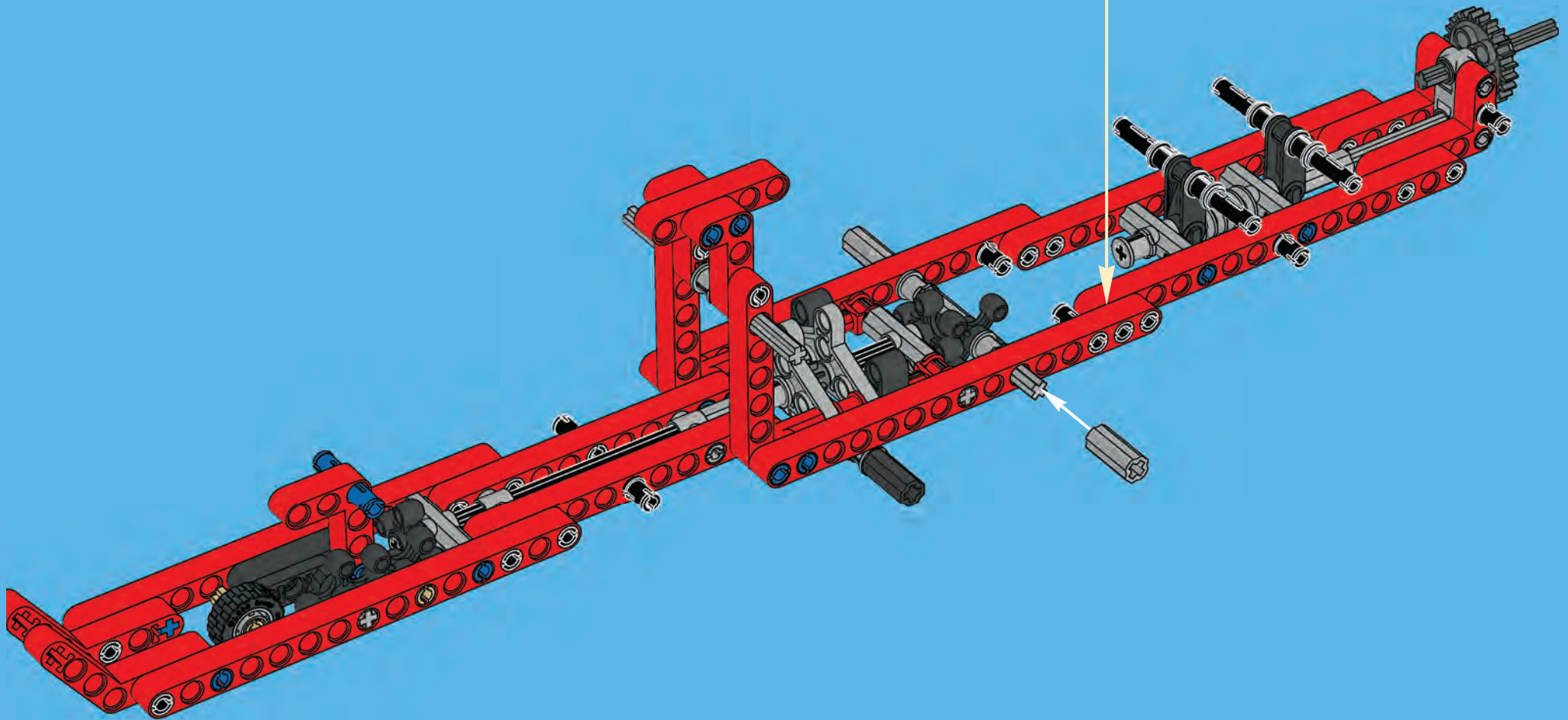
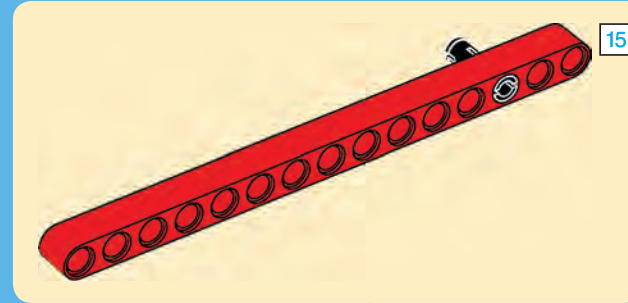


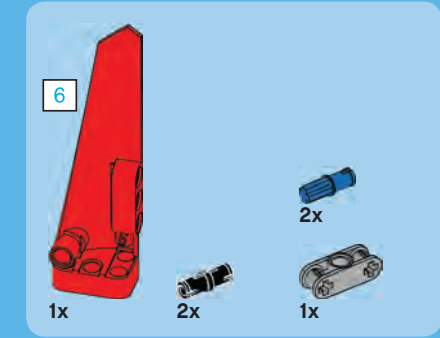
20



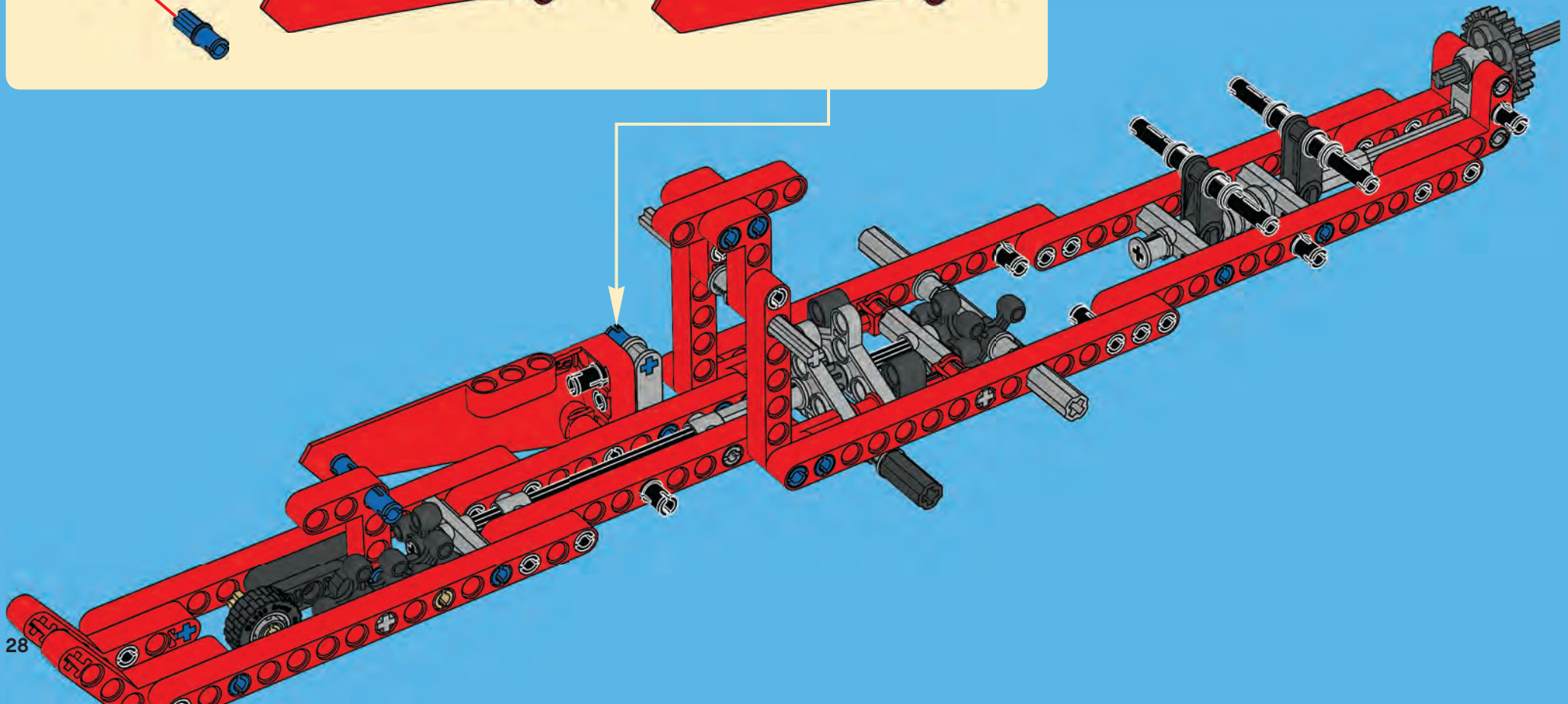
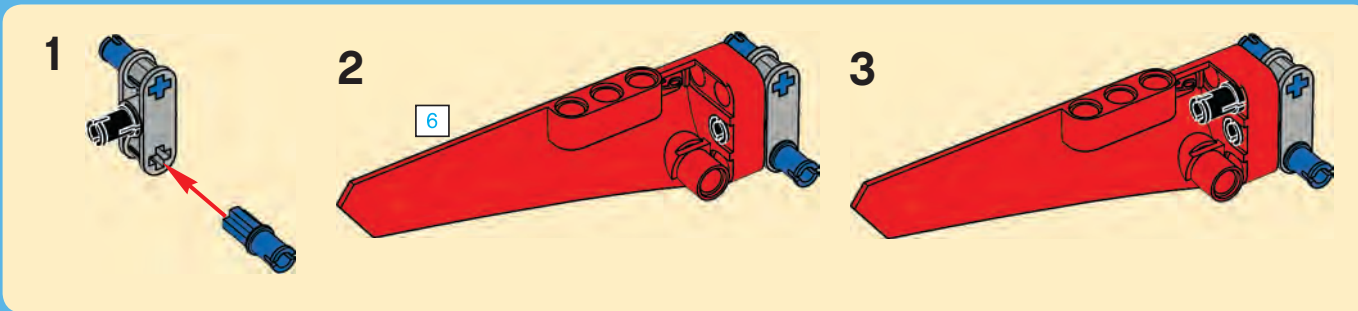


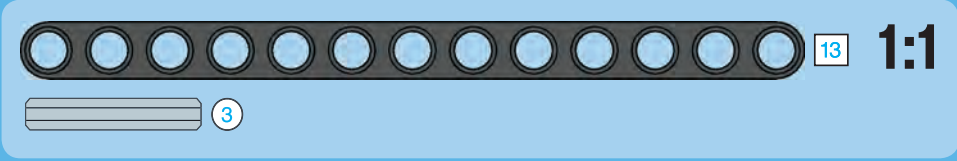
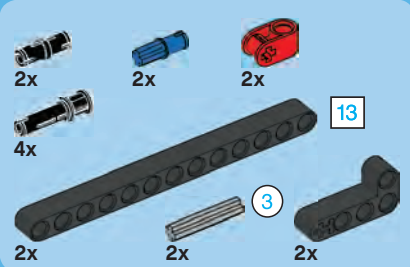
21



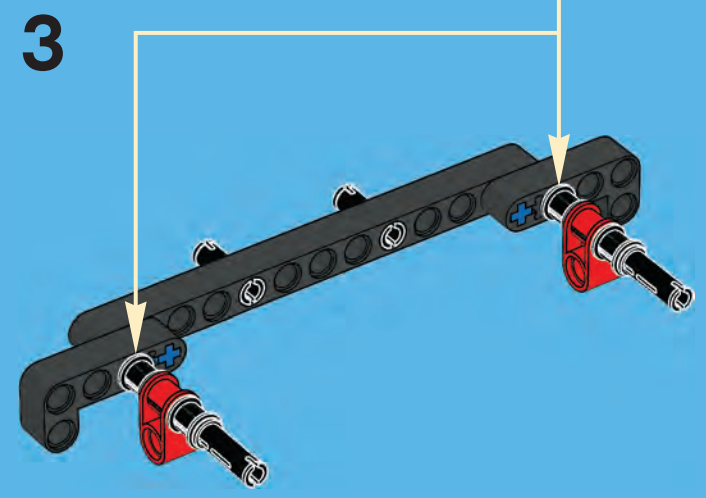
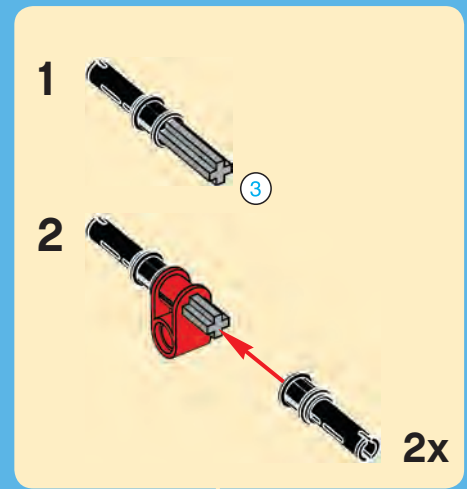
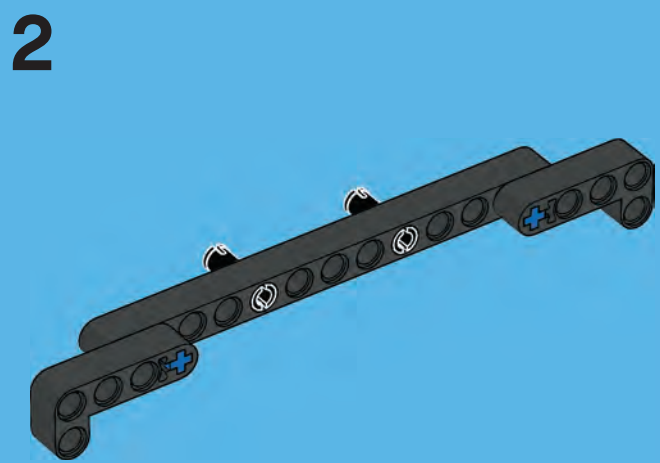
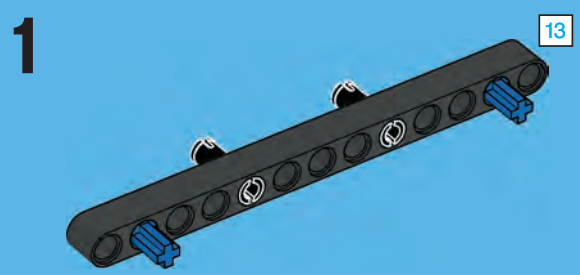


22





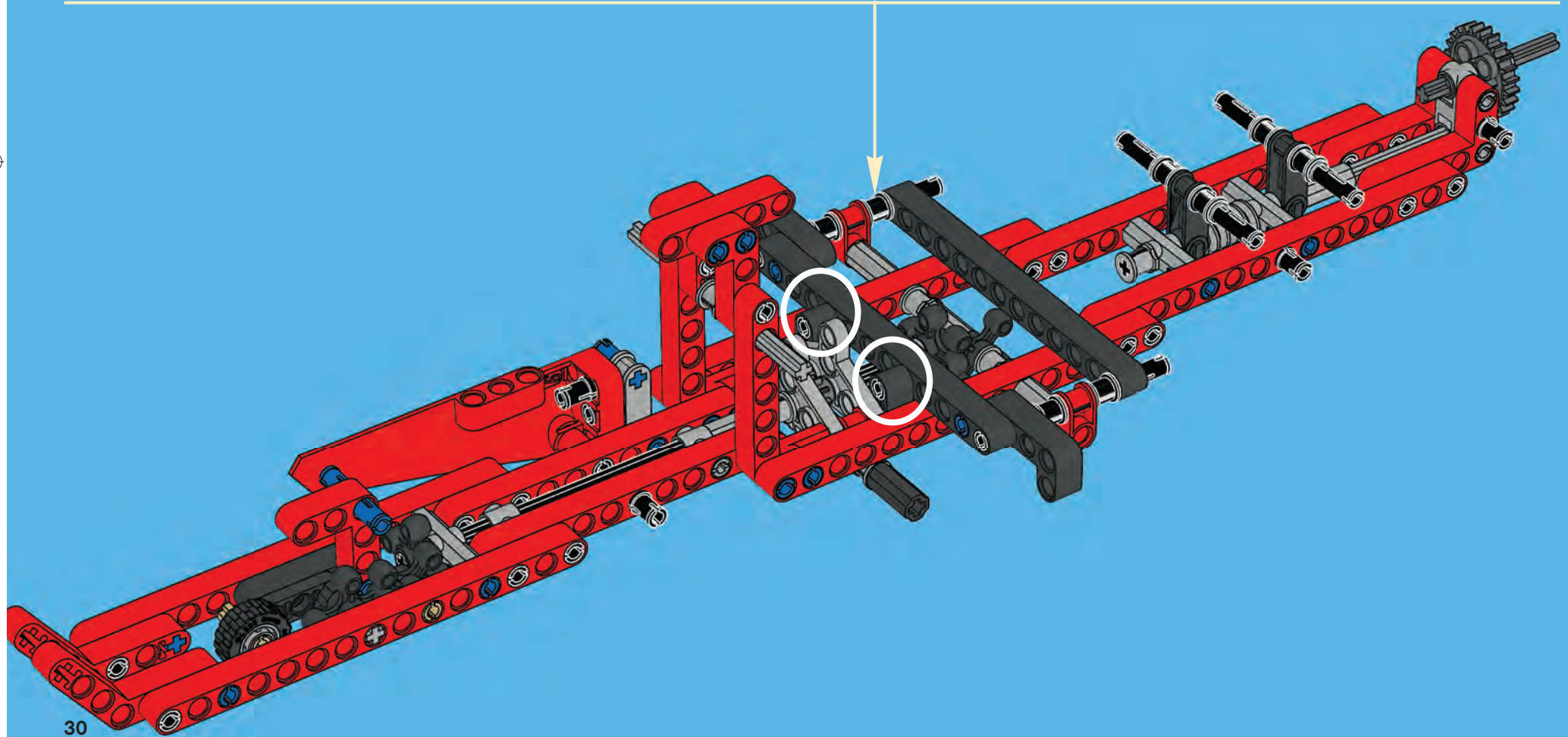
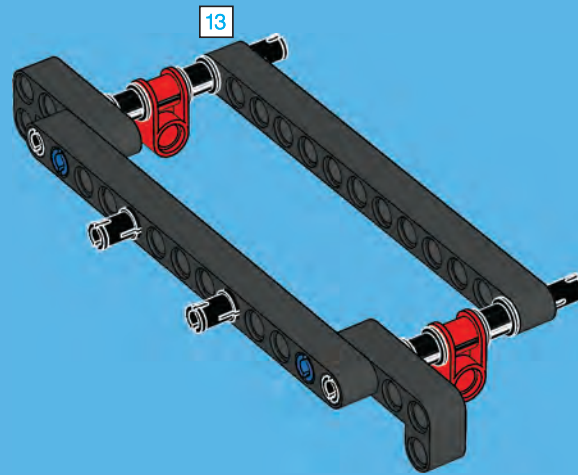
23





4

13

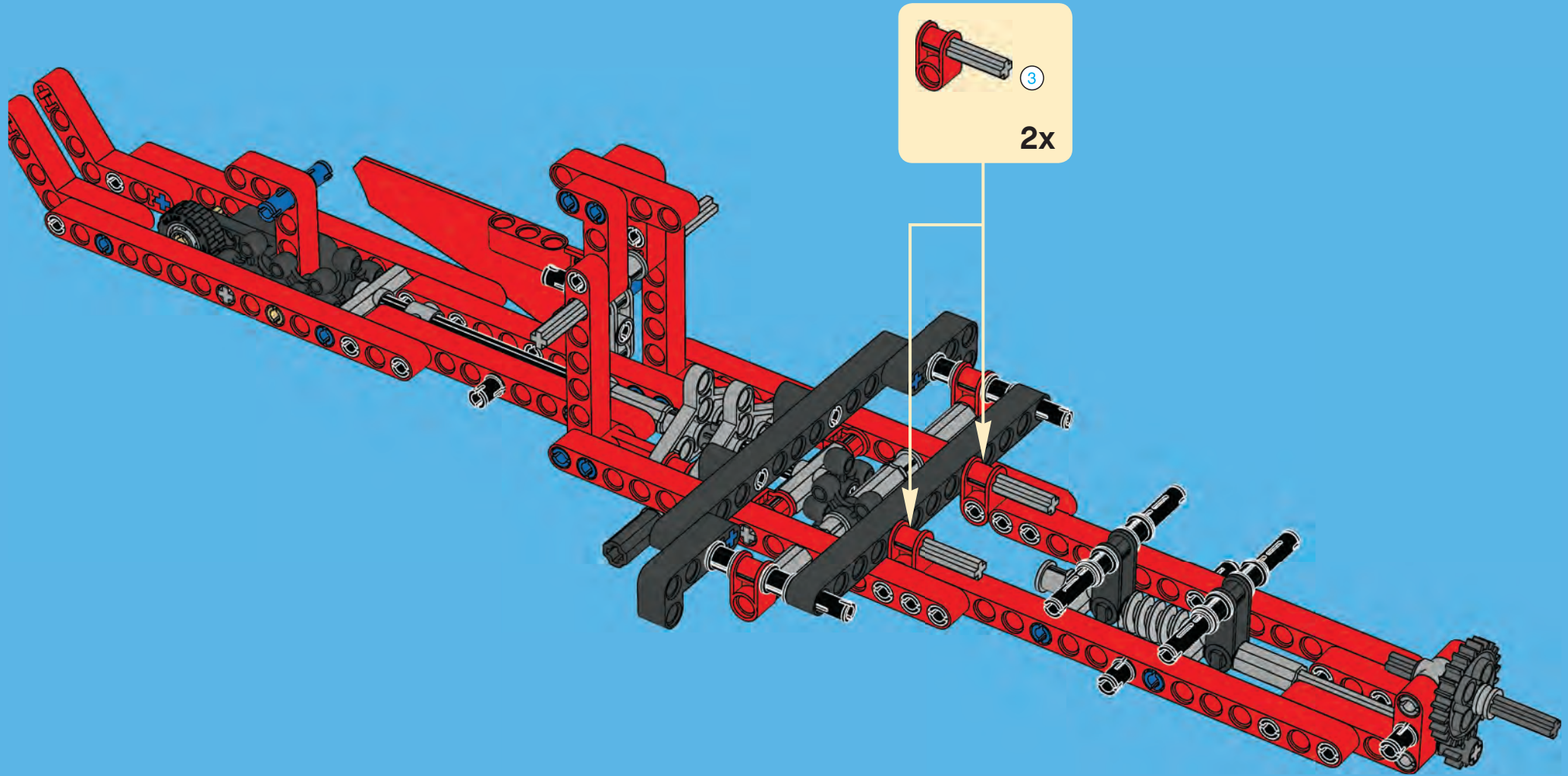


30

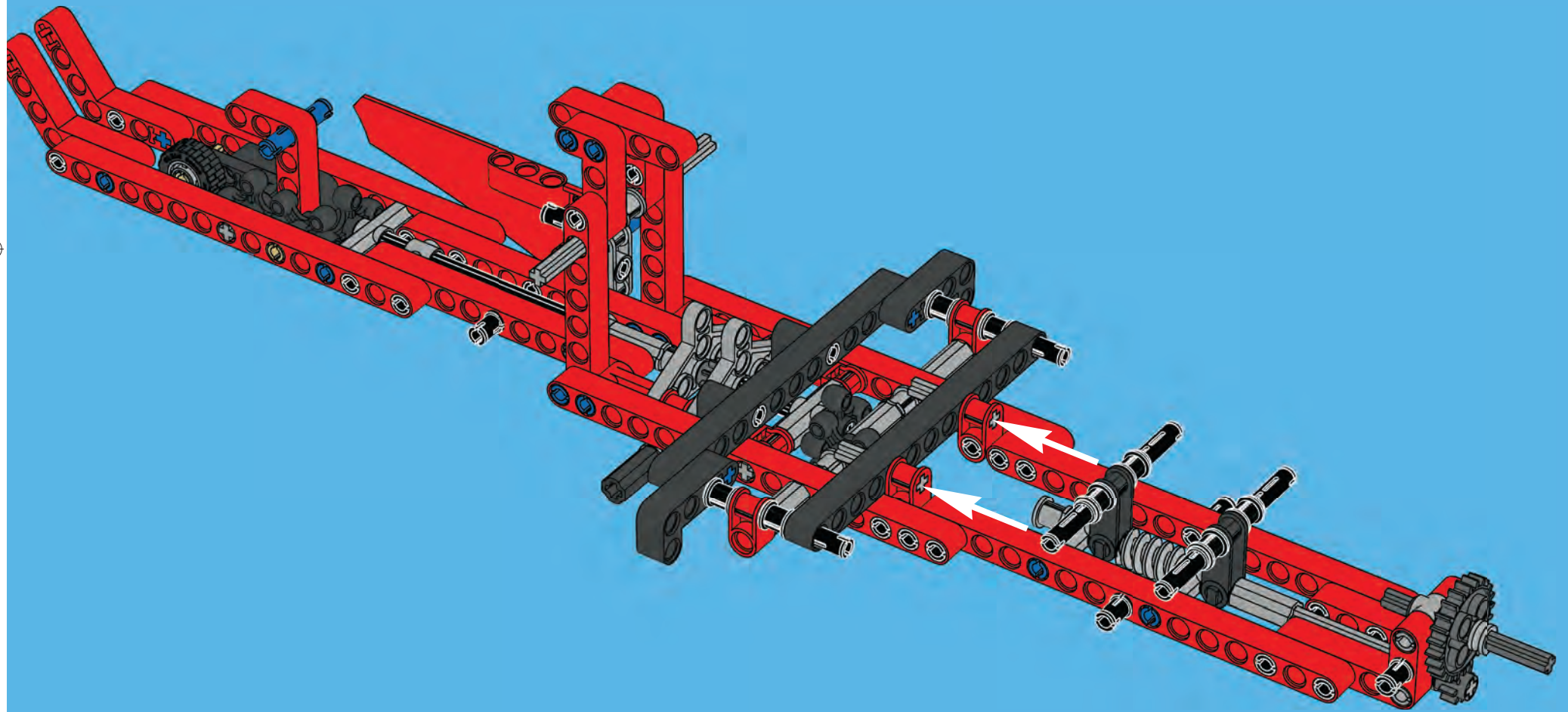


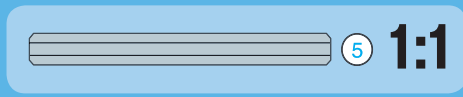
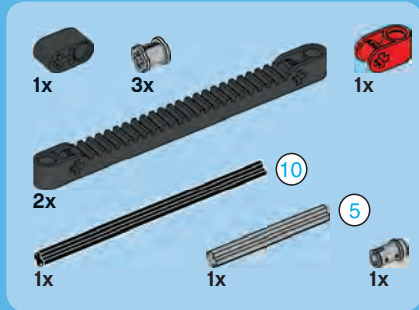


24



25



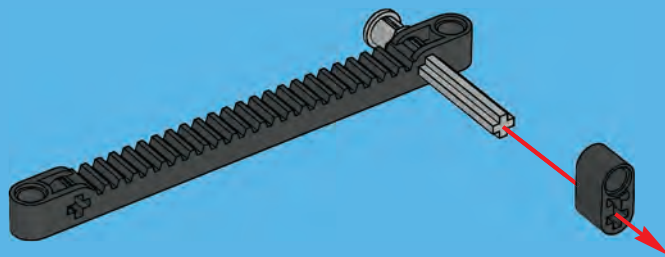


26

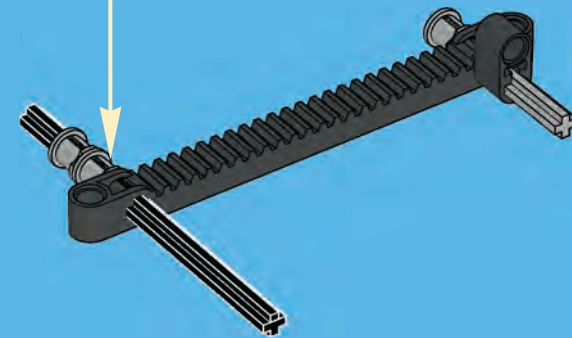
1



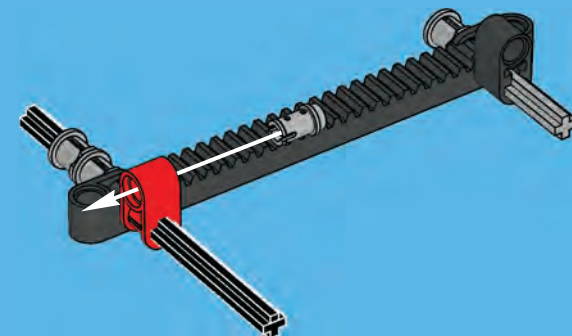
2

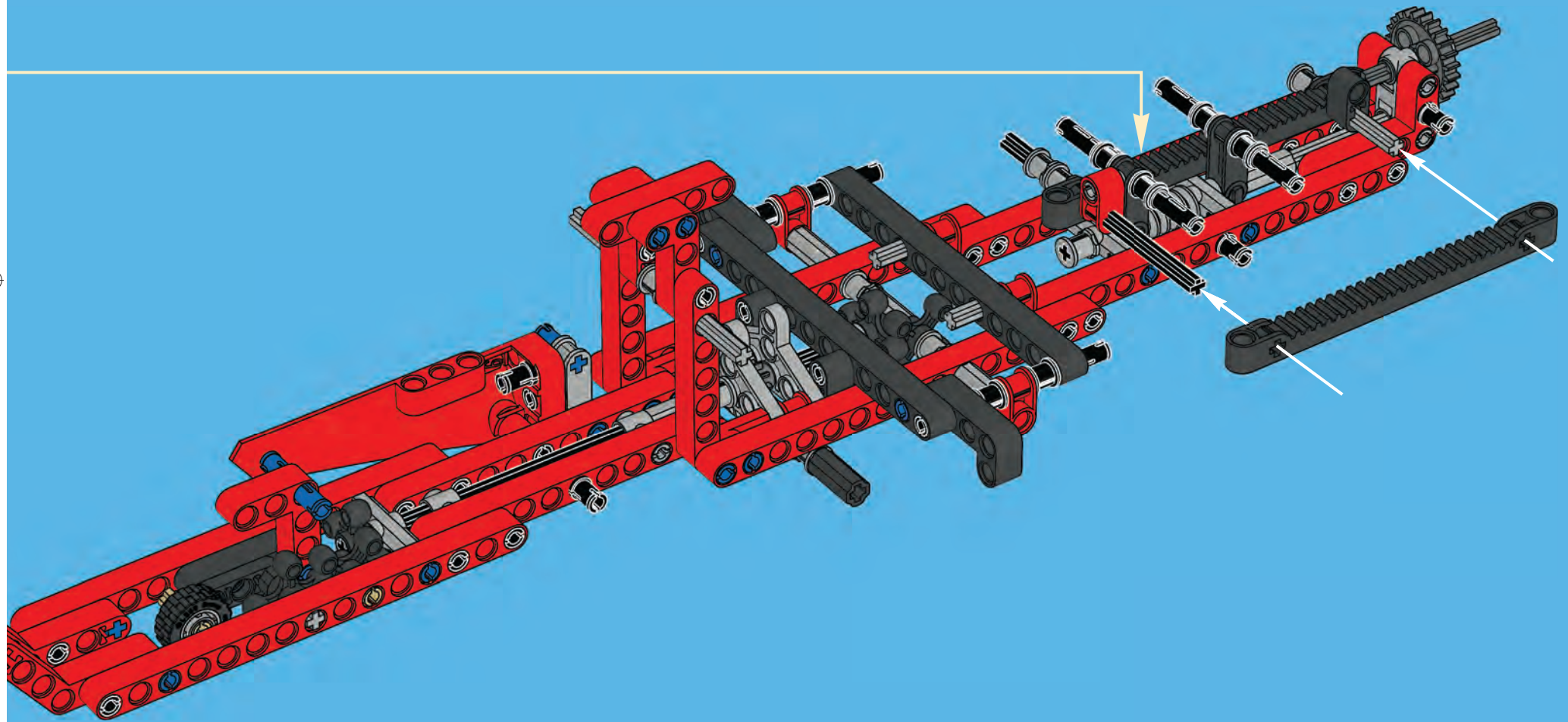


3



4

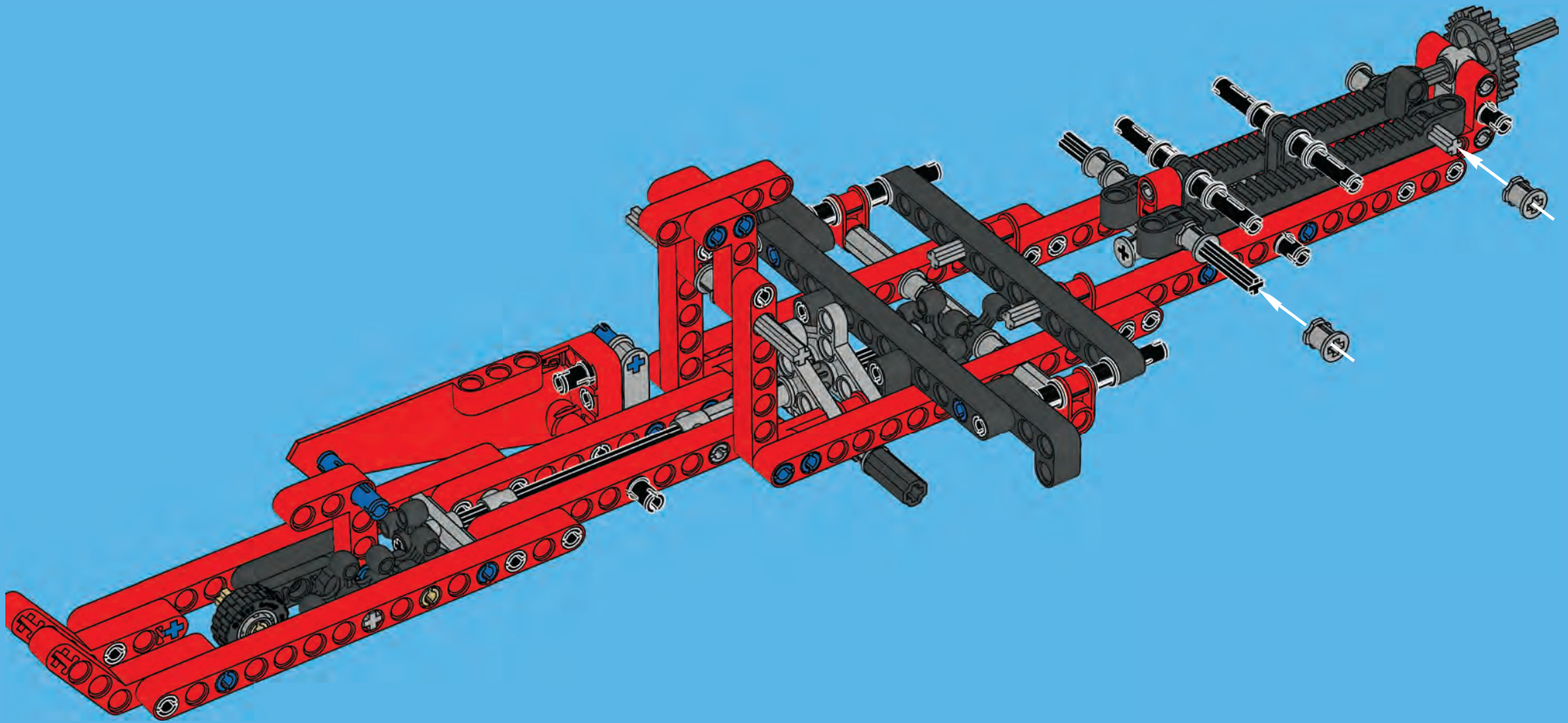


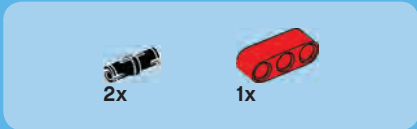




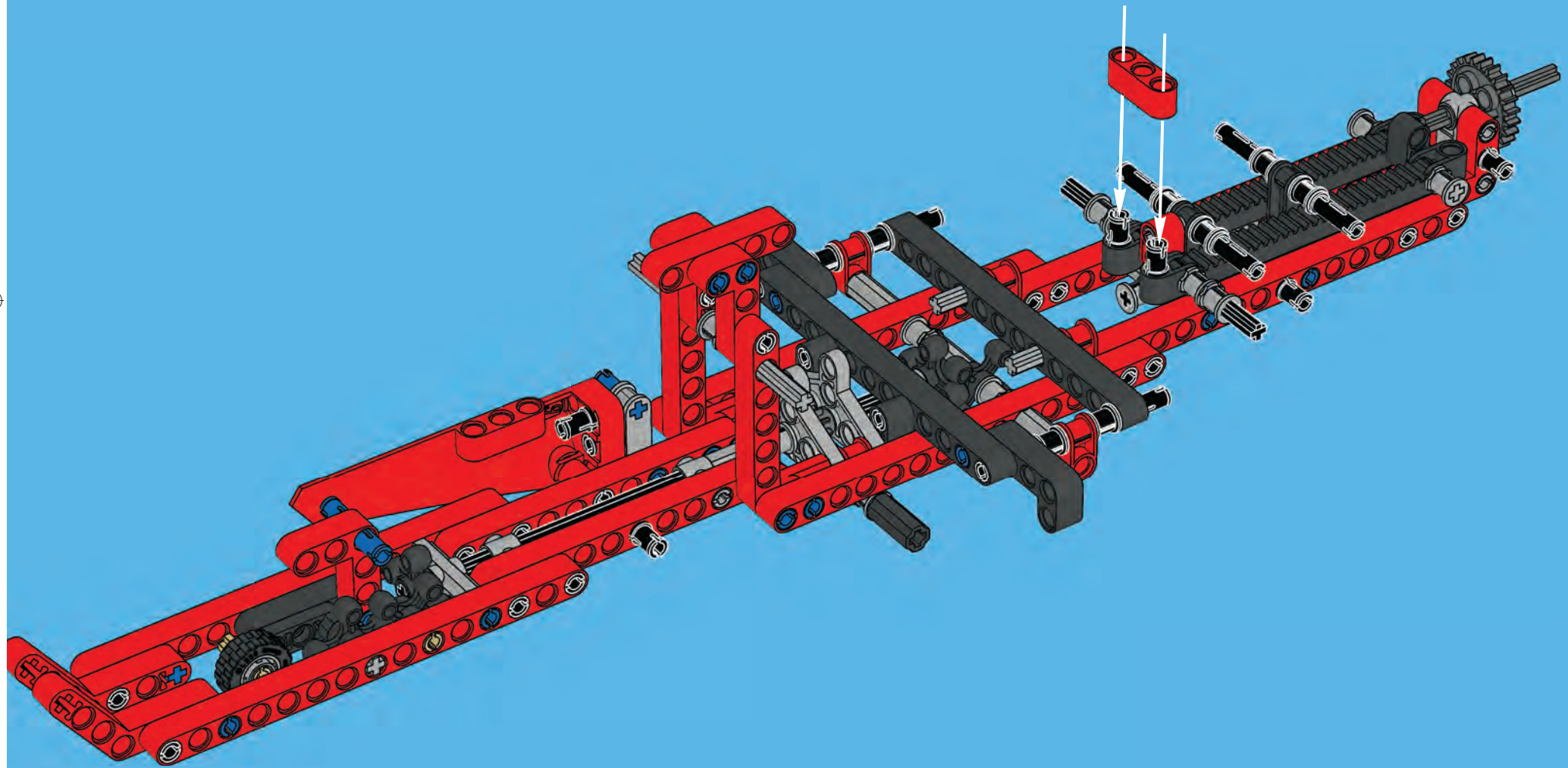
3x

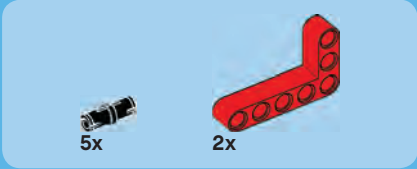
27



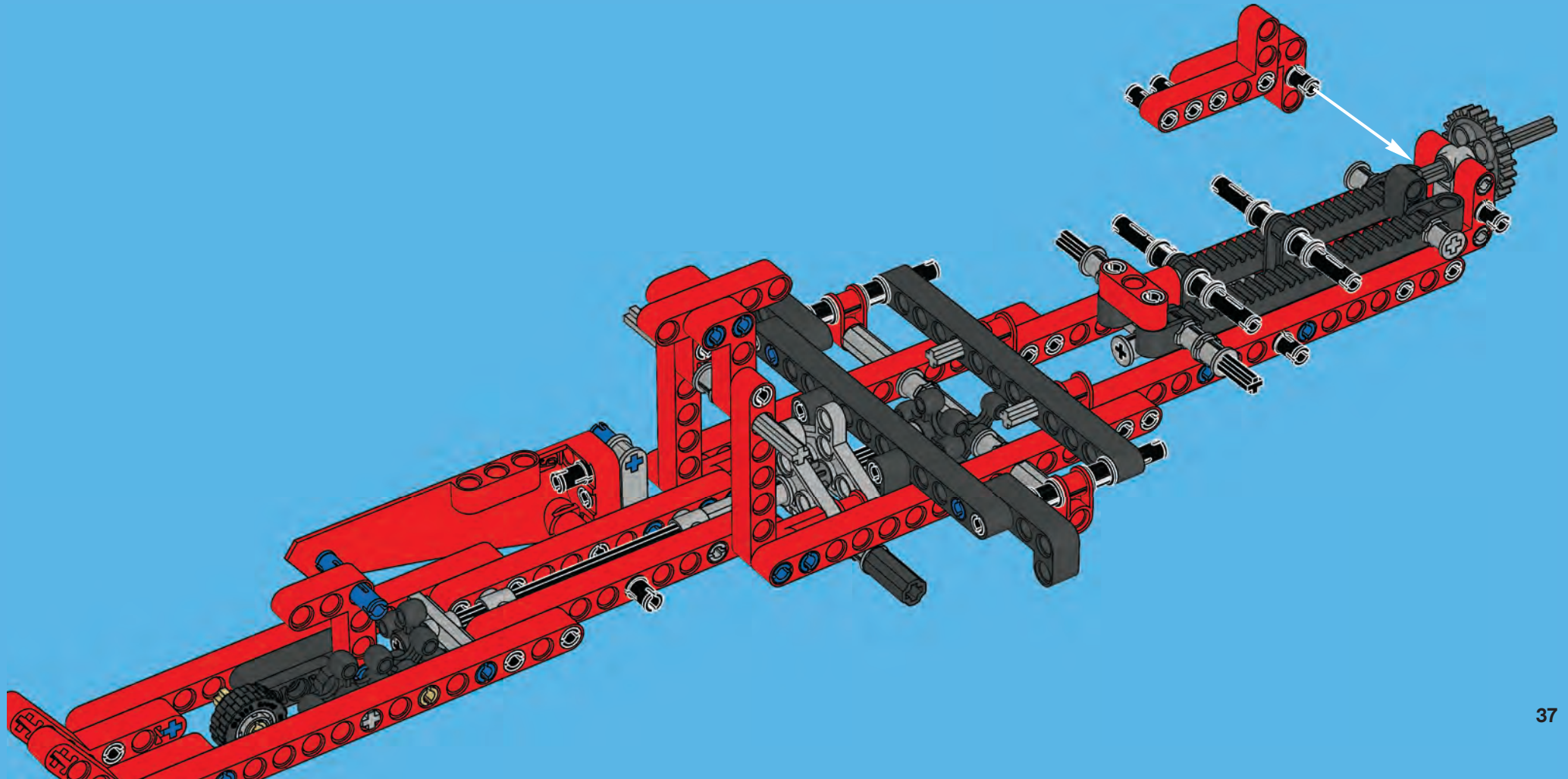
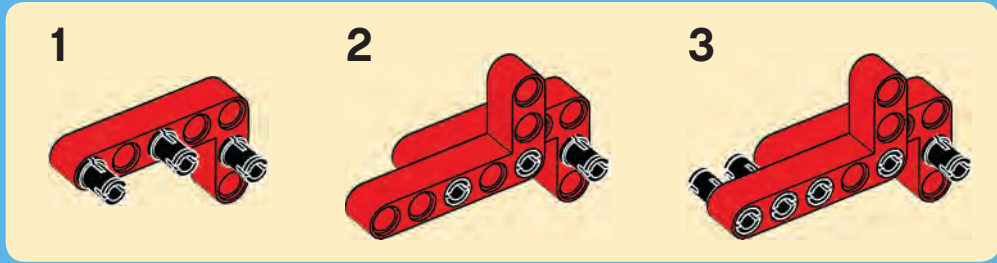


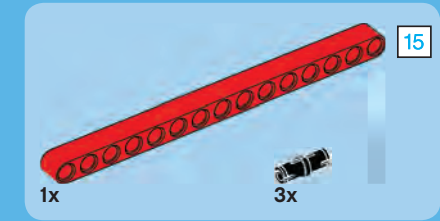
28



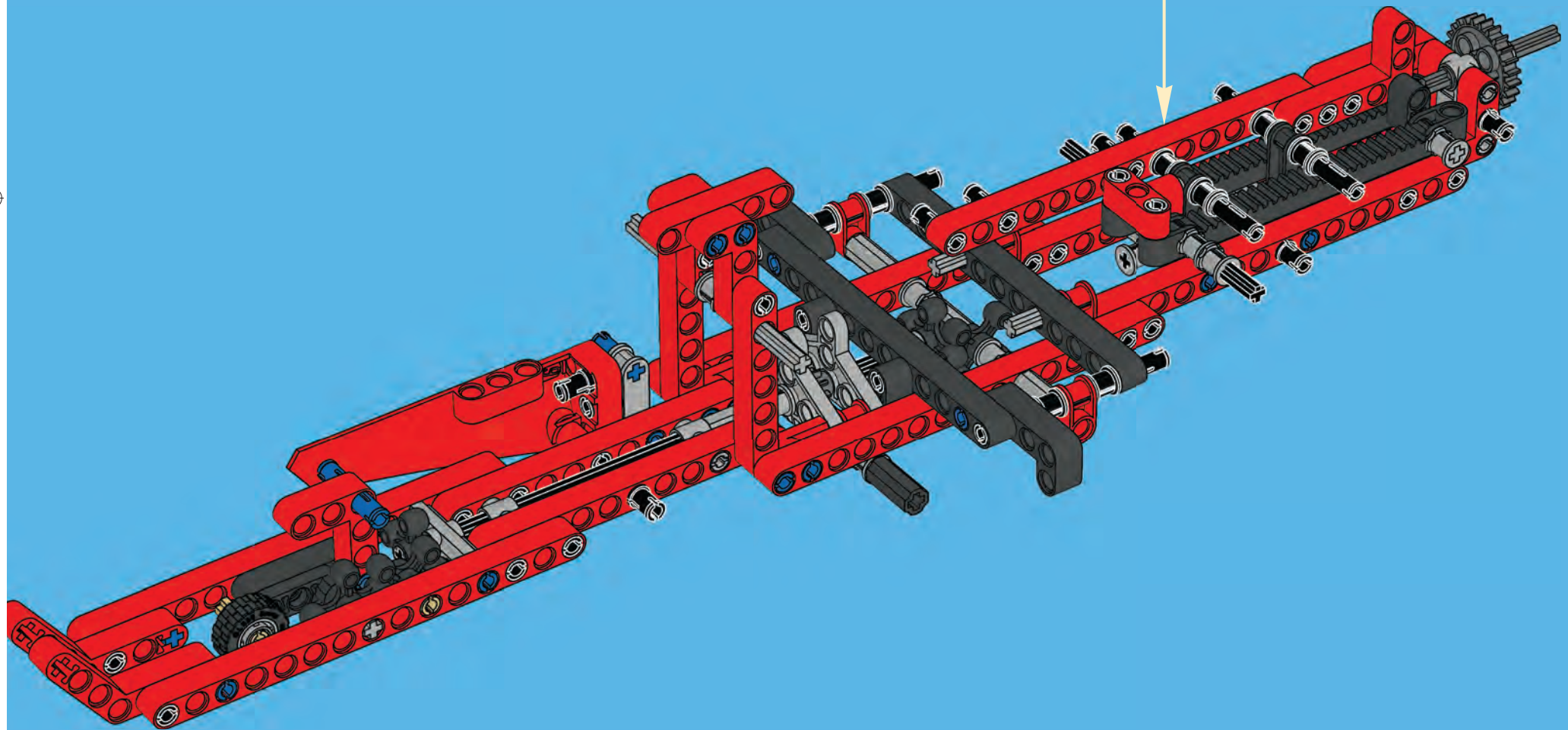
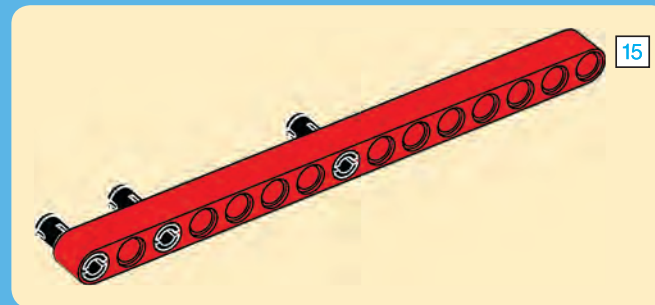


29

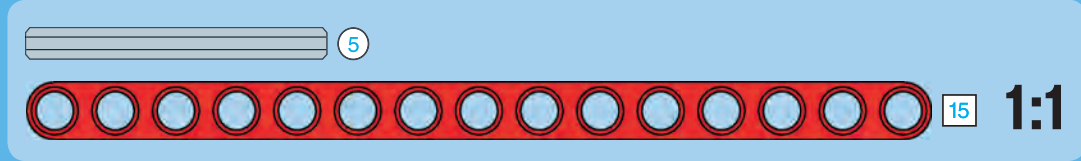
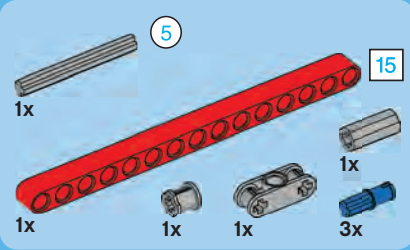




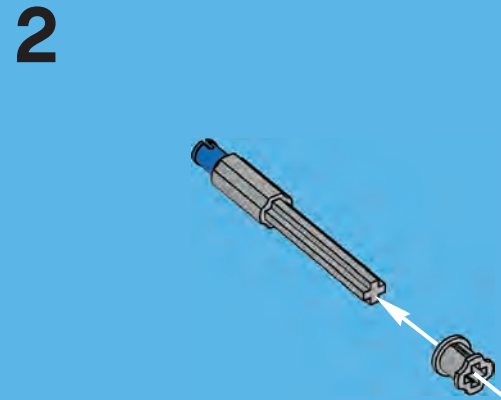
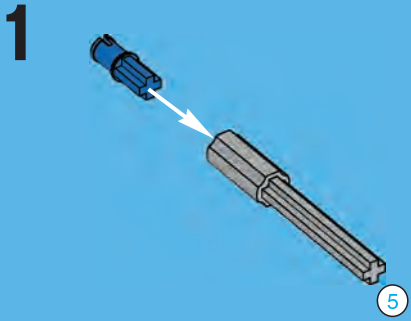
30



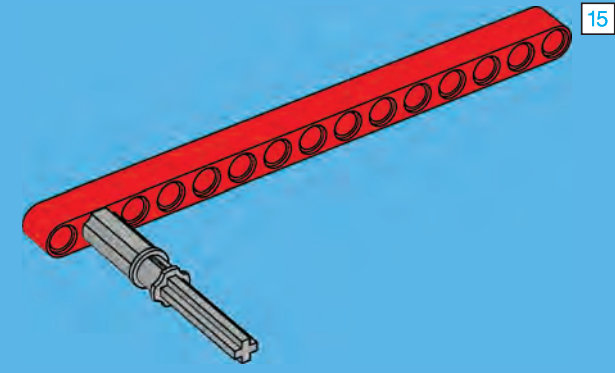
38



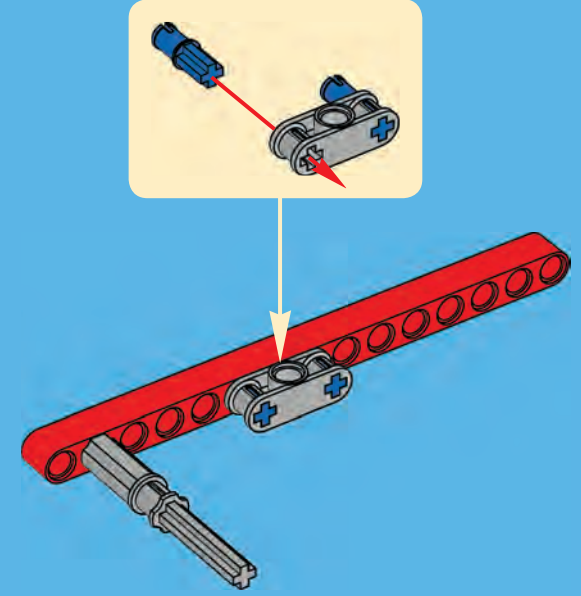
31

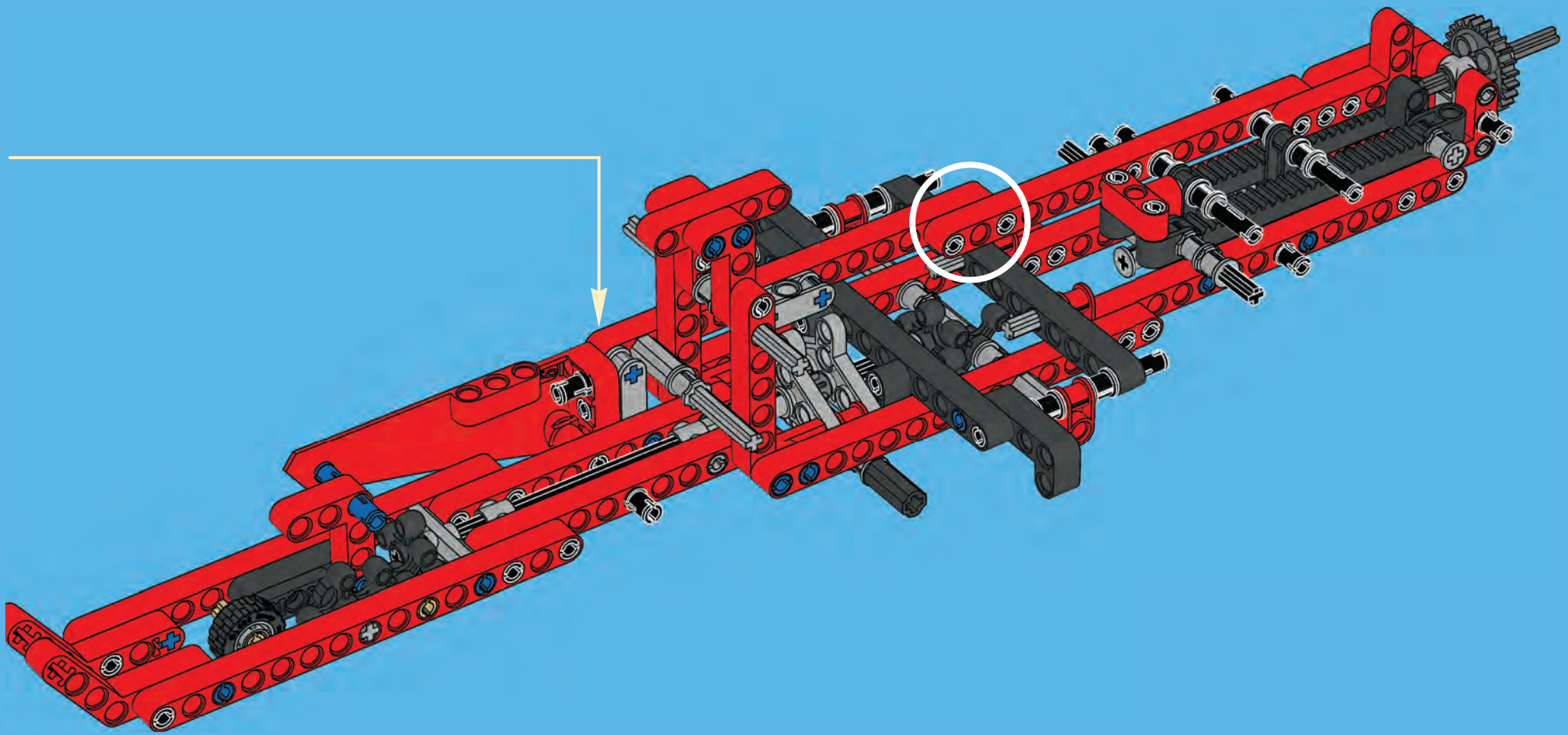


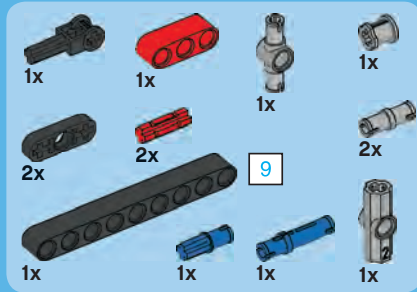
3



4

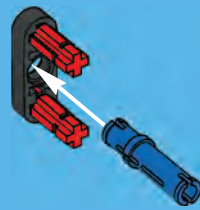




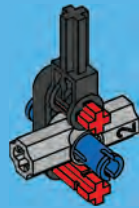


32

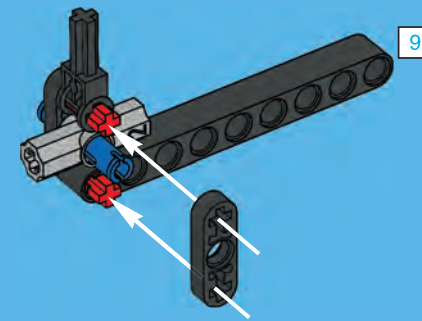
1



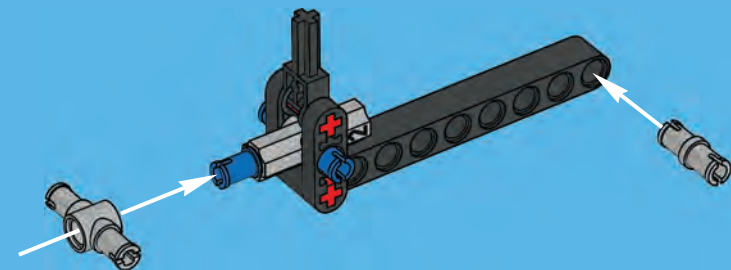
2



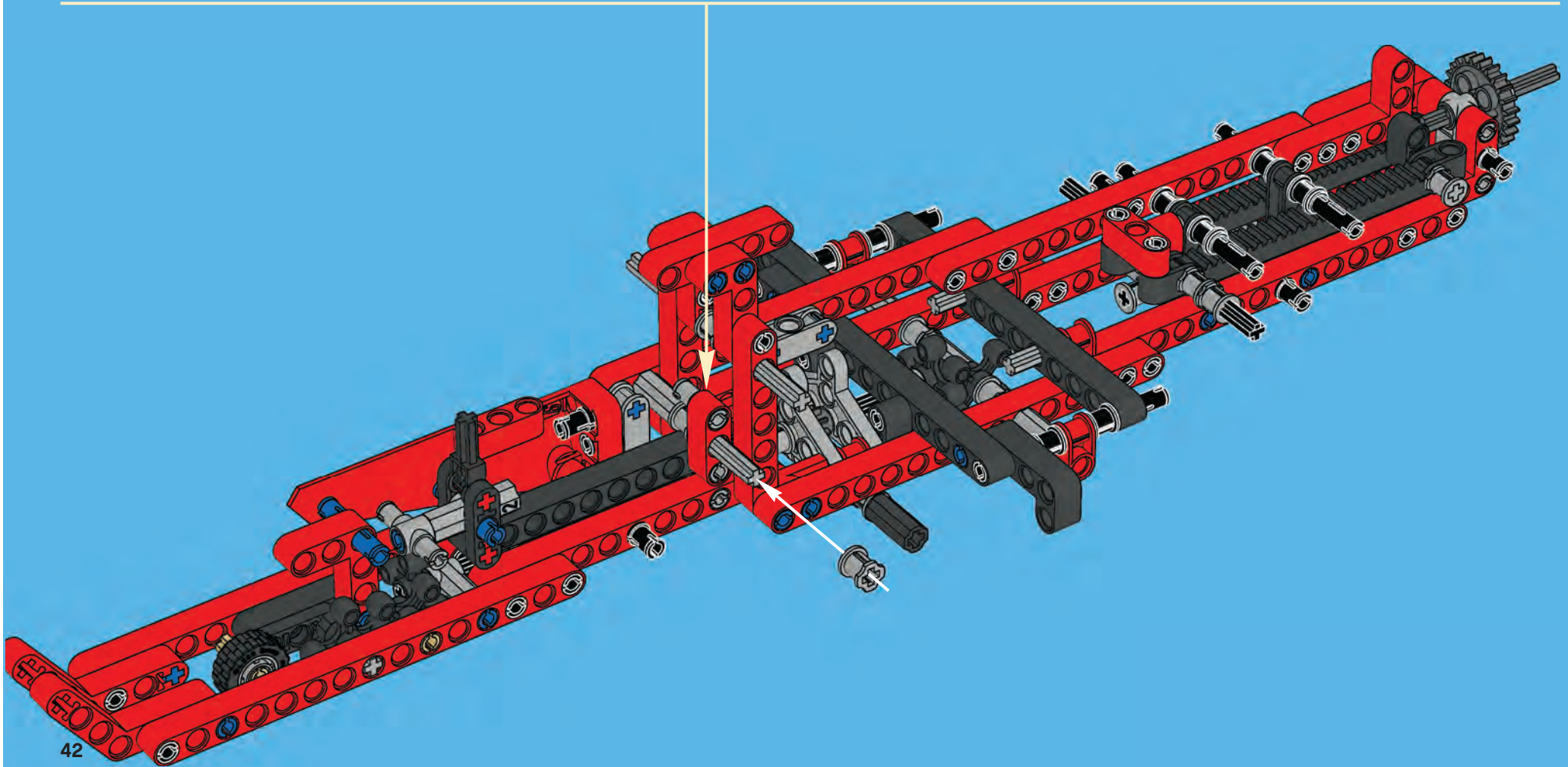
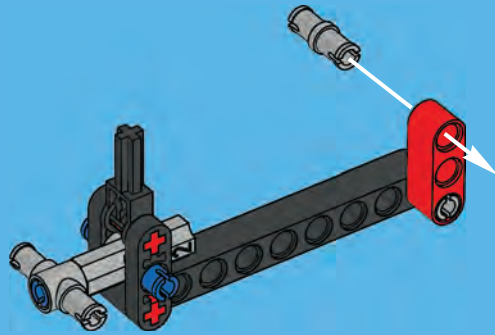
3

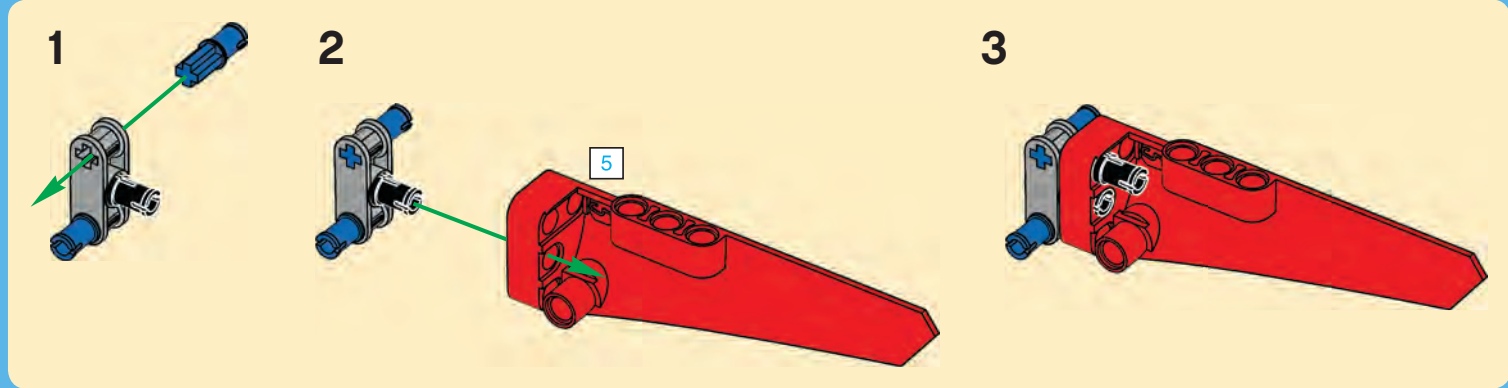
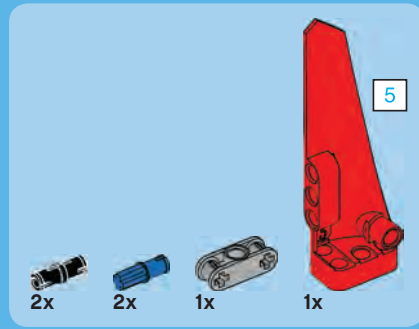


4

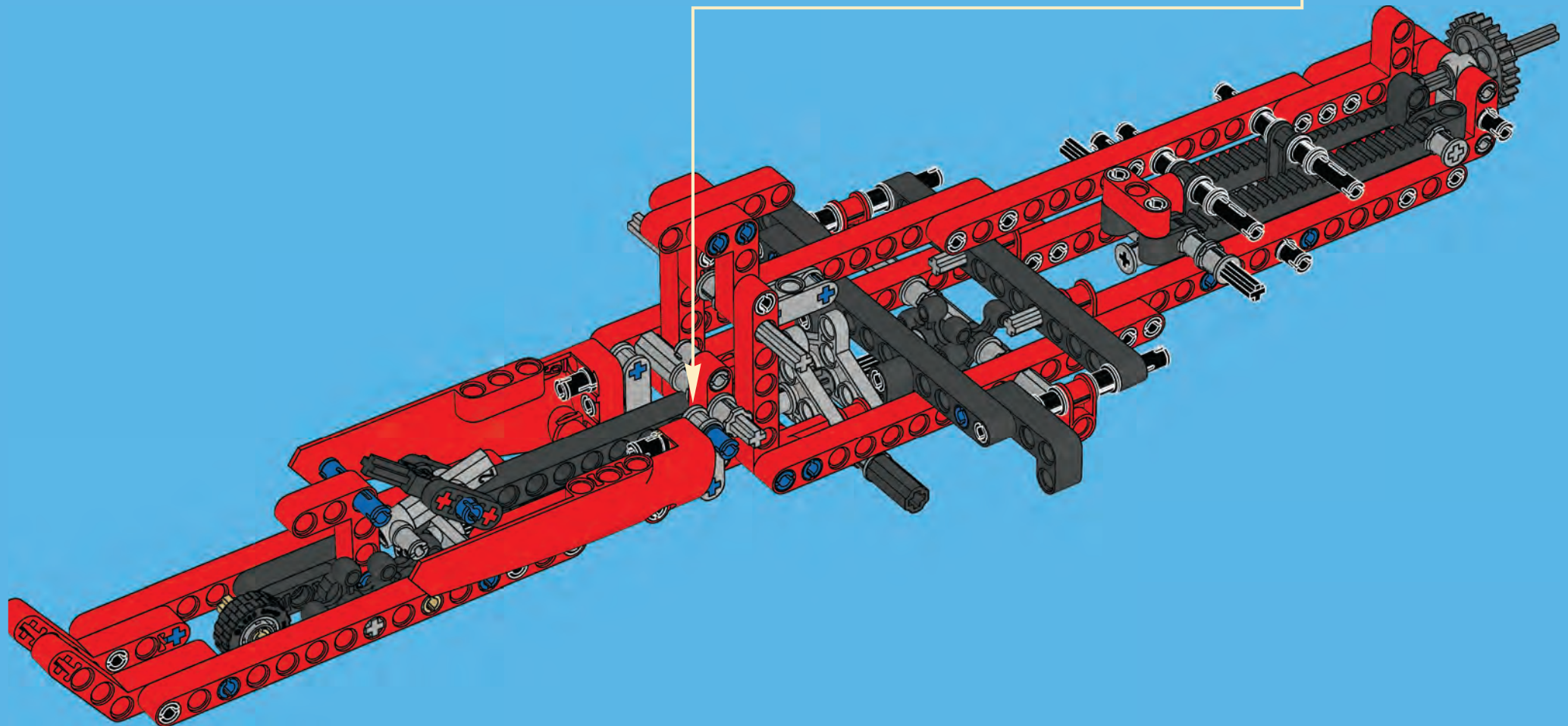


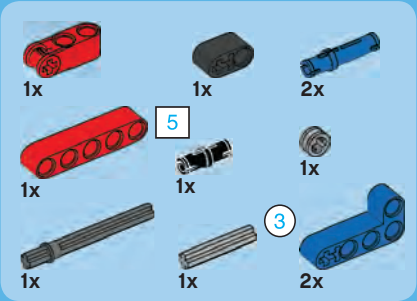
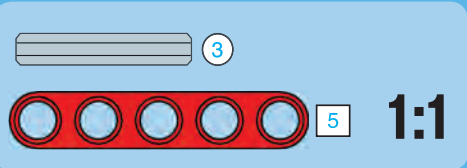
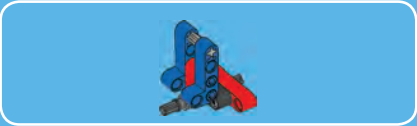
5





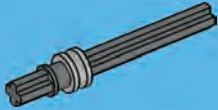
33



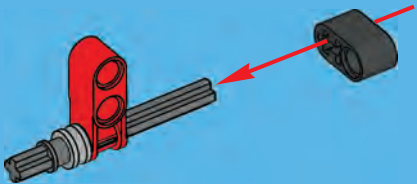


34

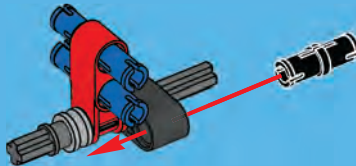
1



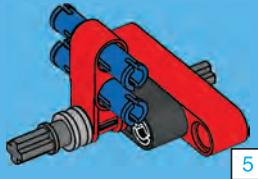
2



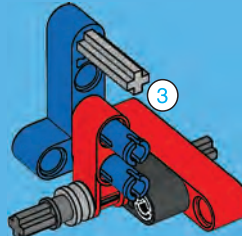
3



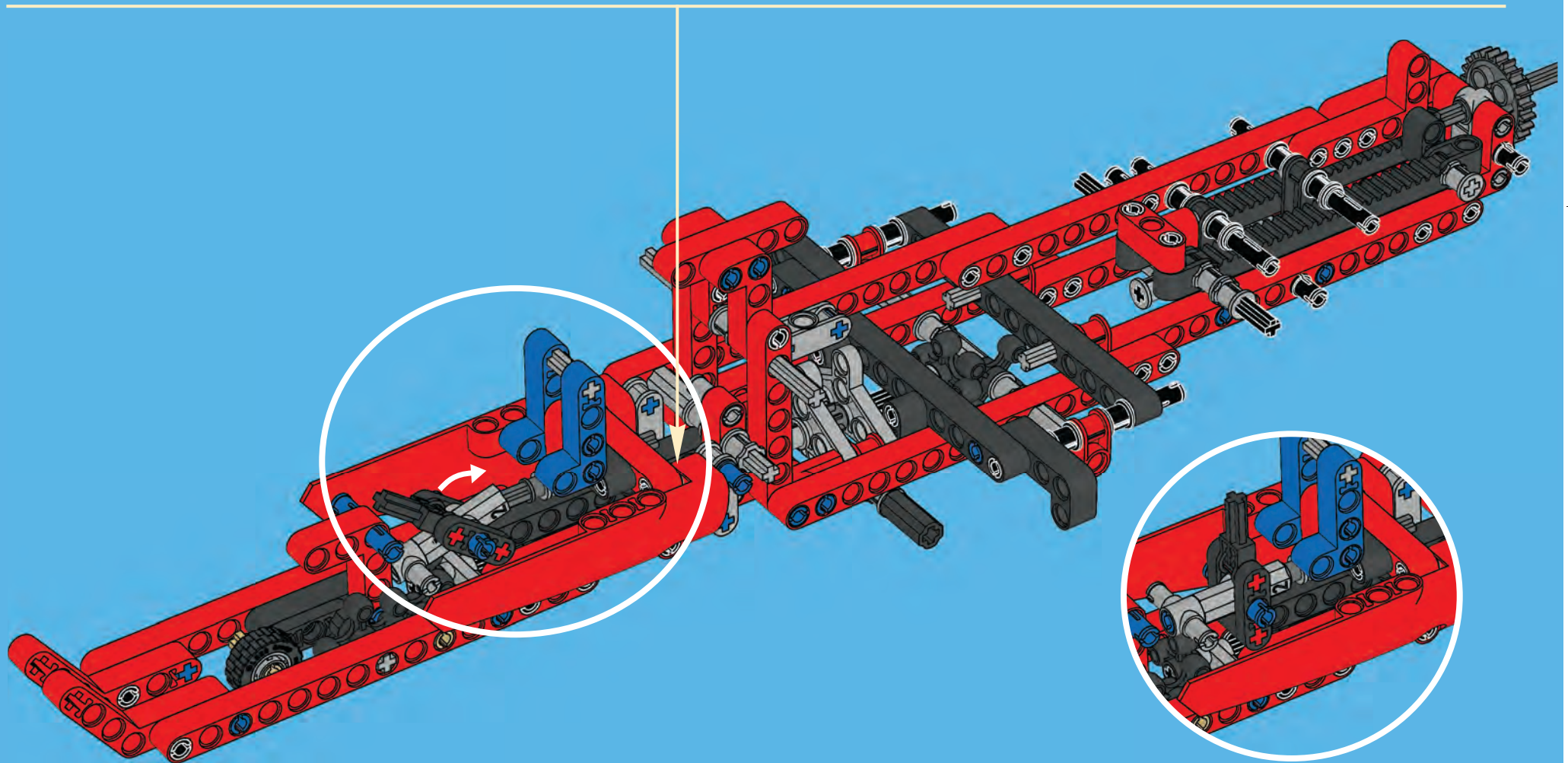
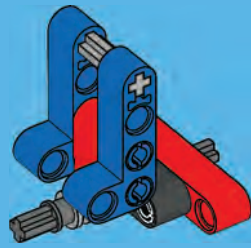
4

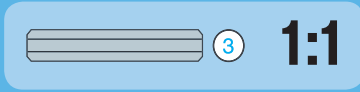
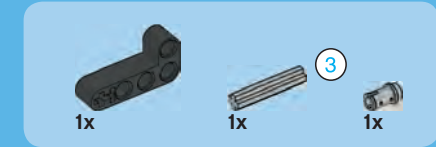


5

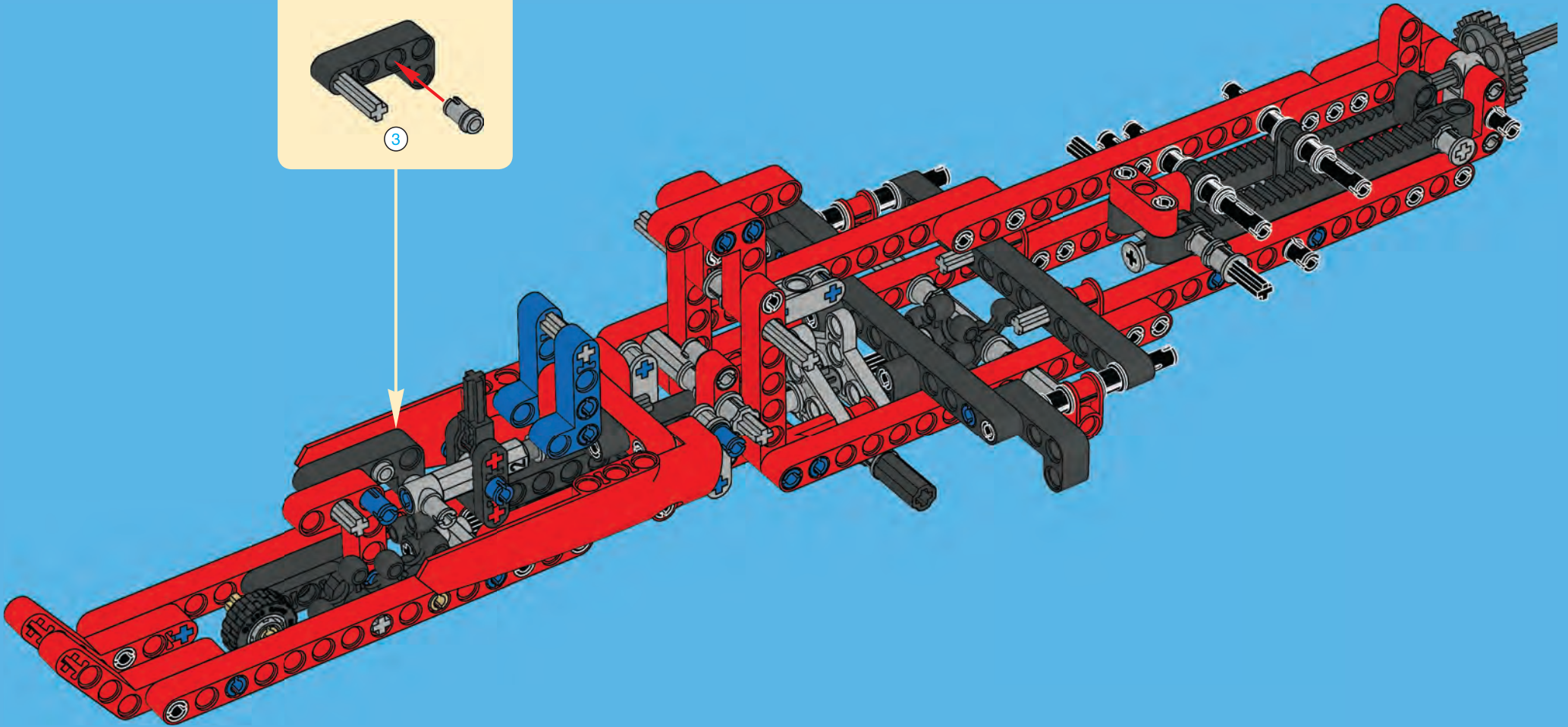
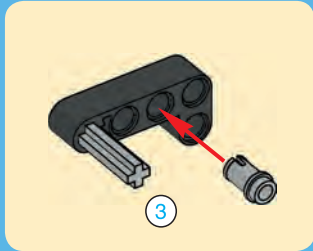


6



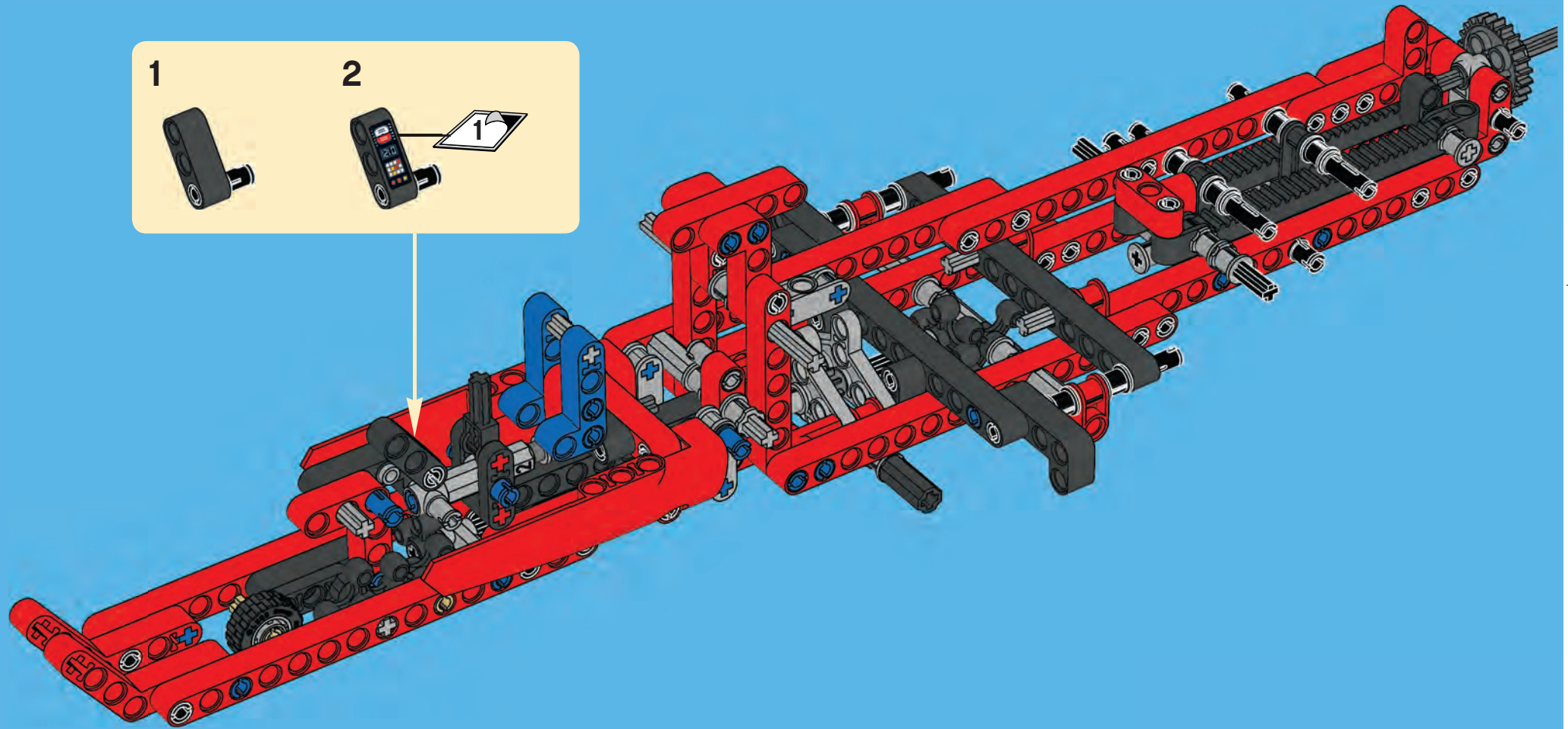


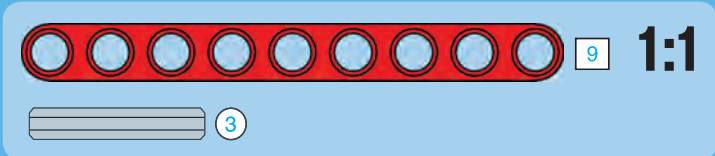
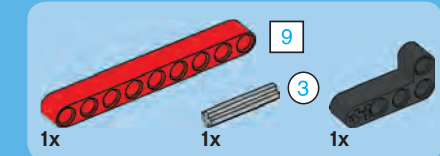
35



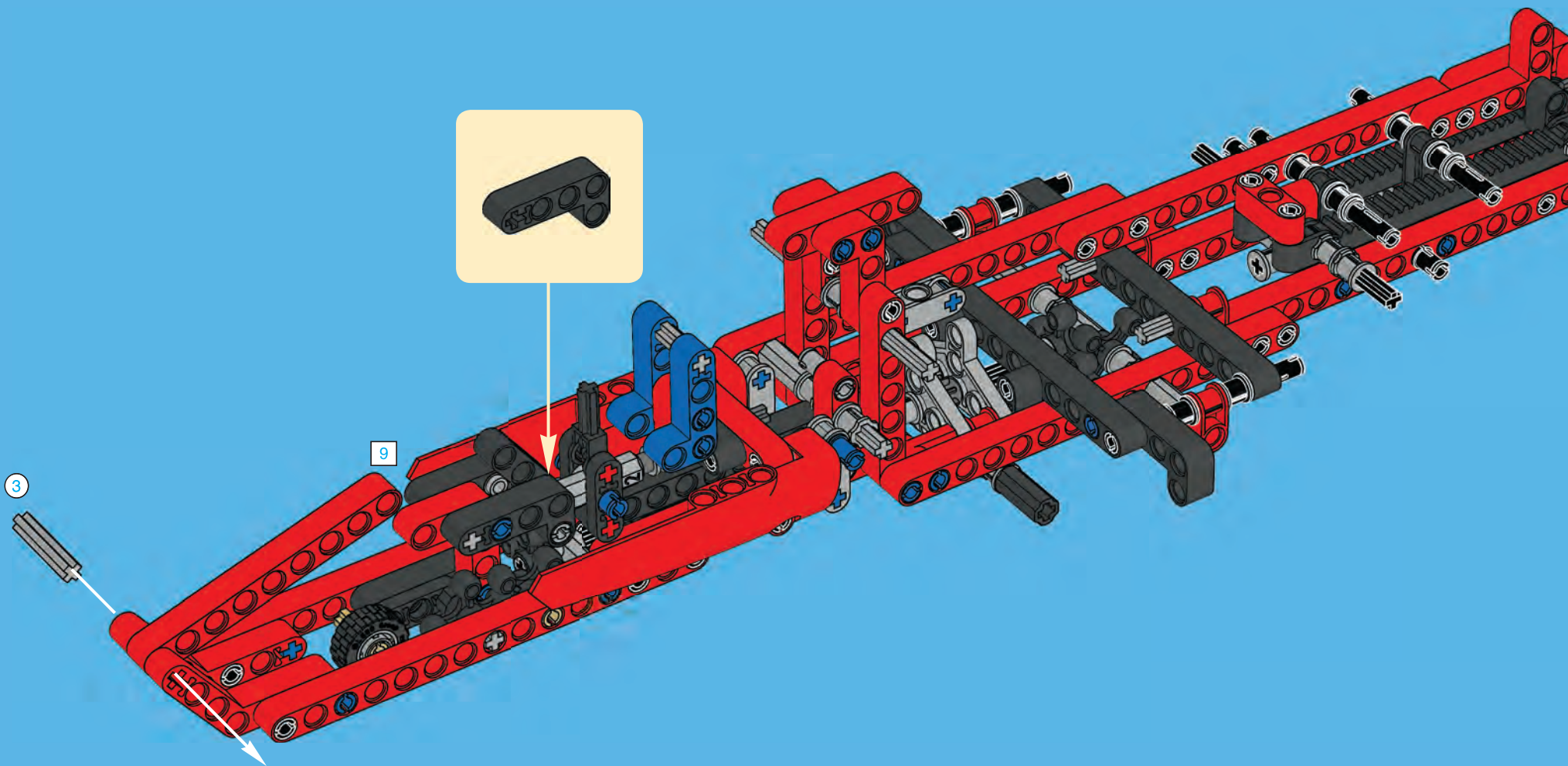


36



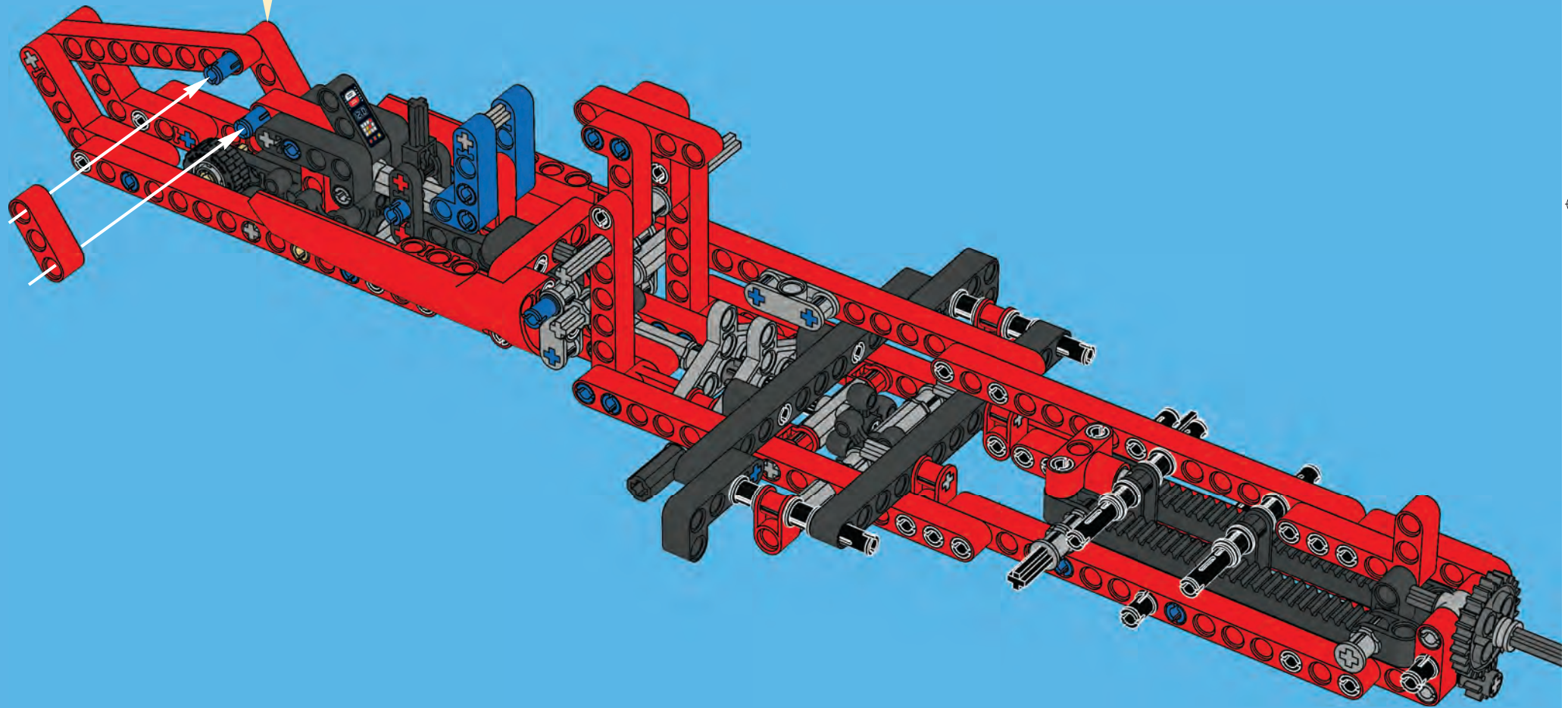
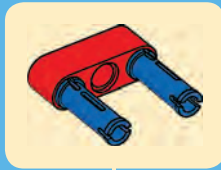


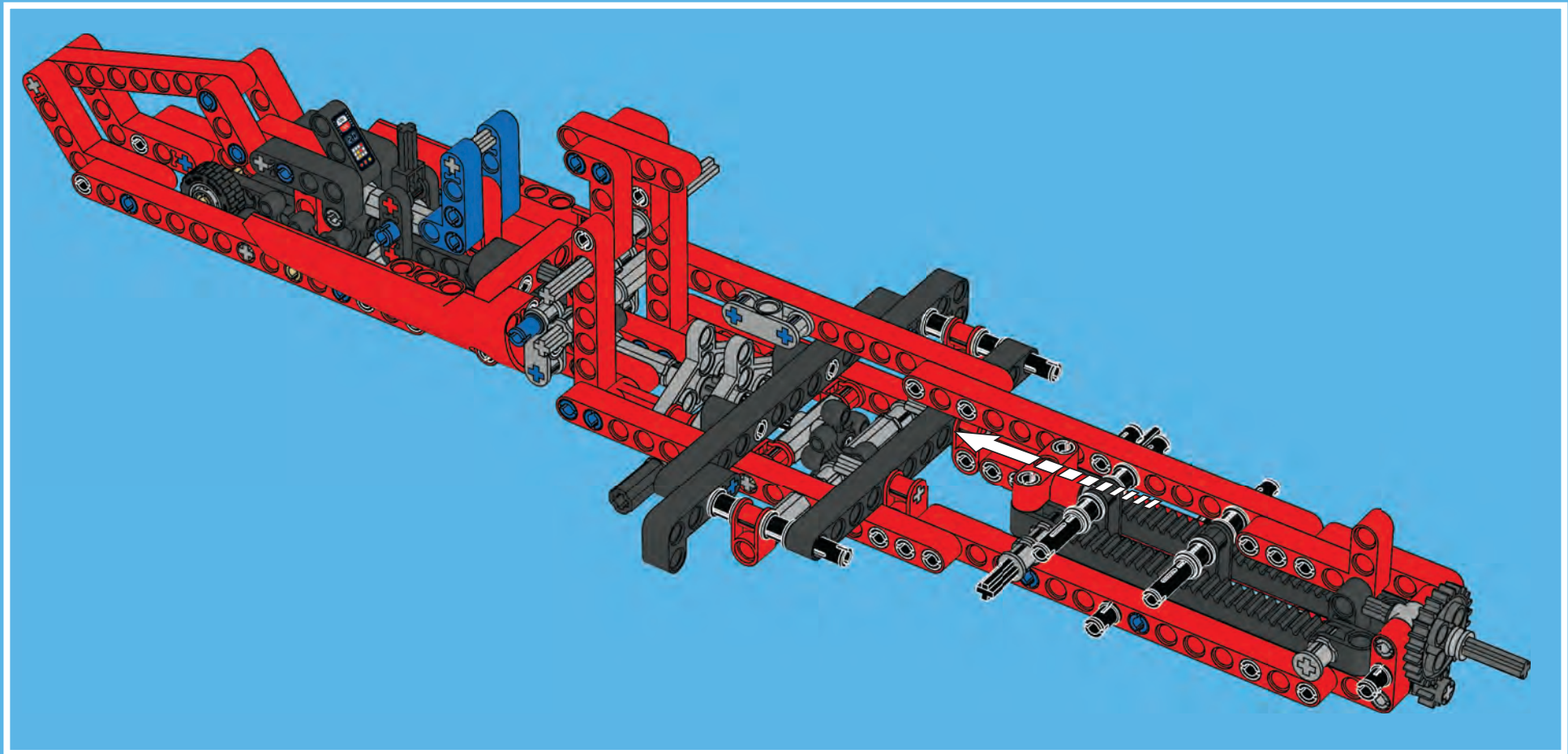
37





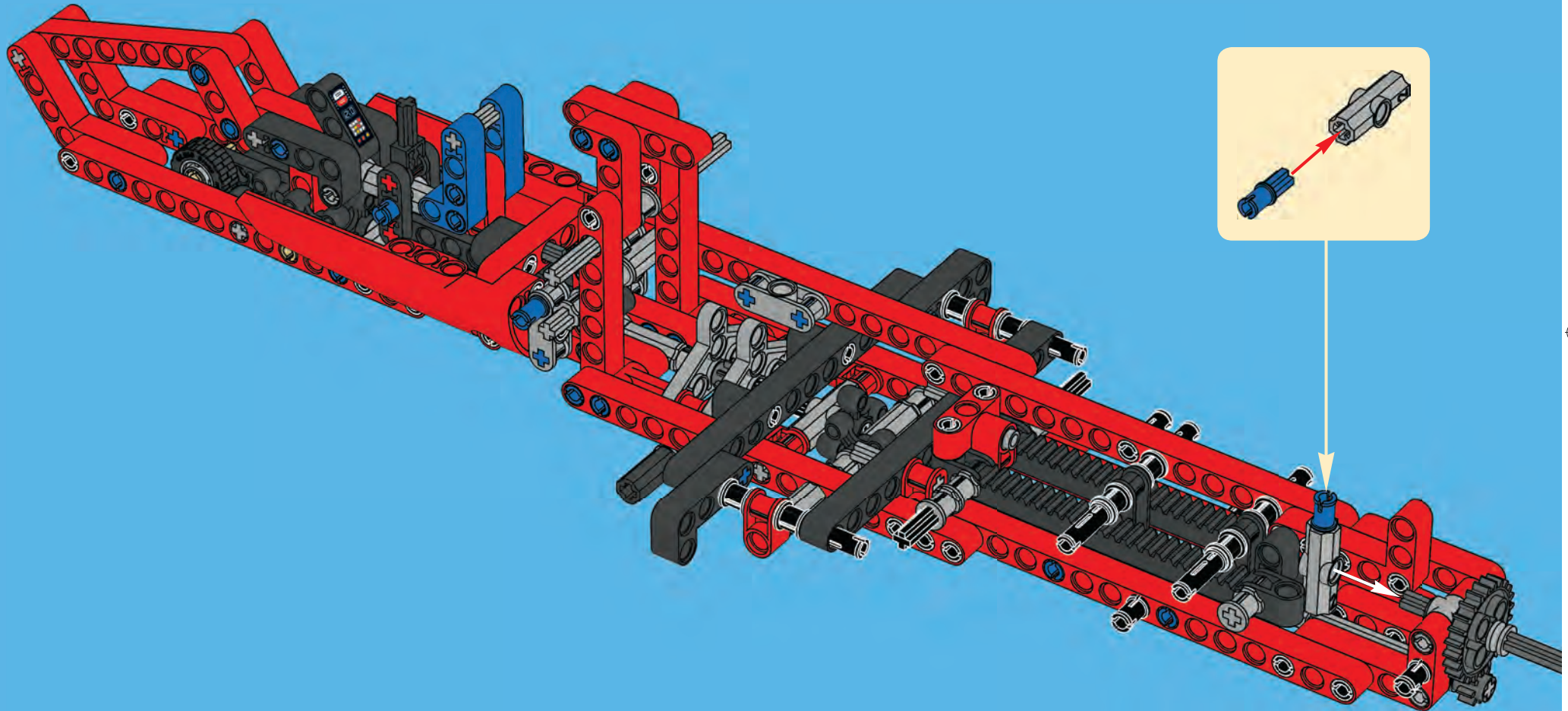
38







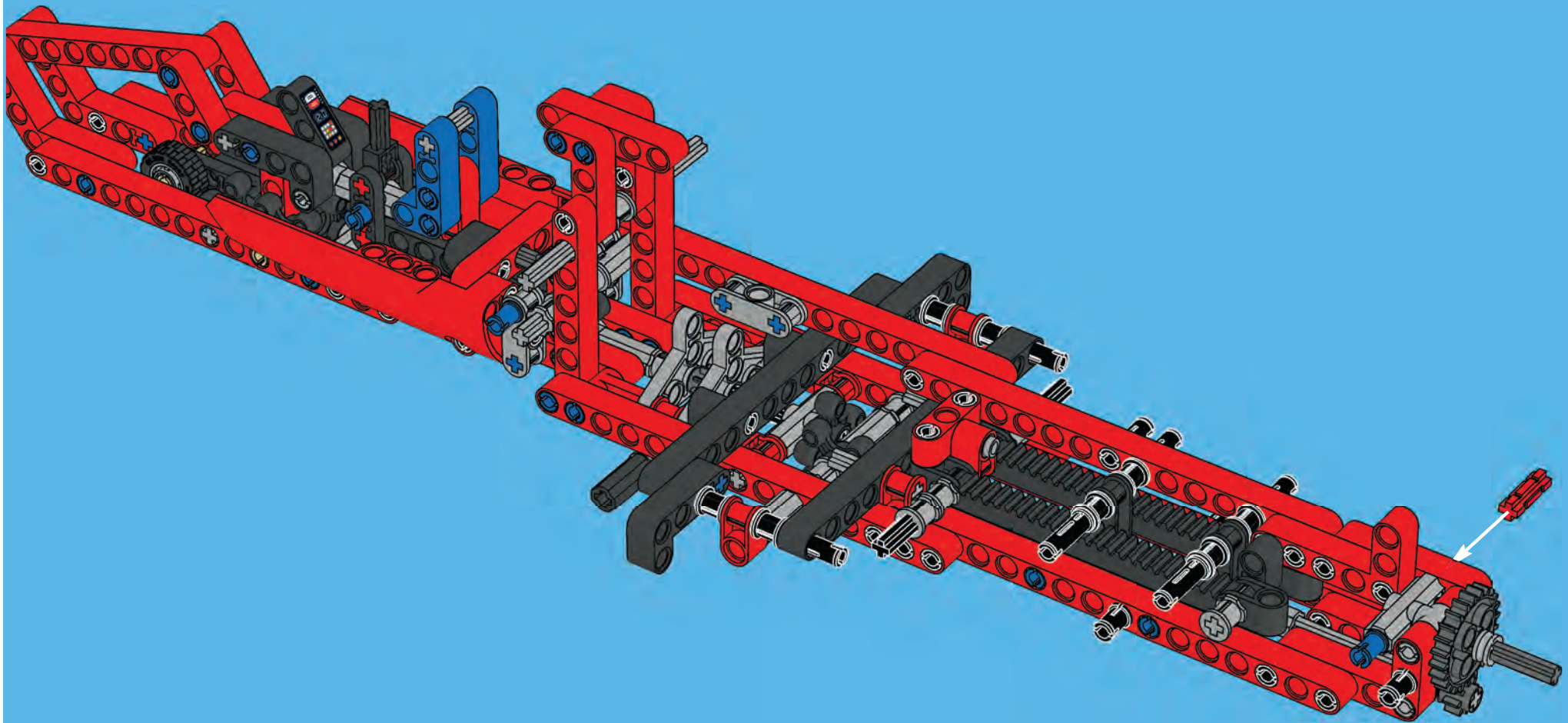
39

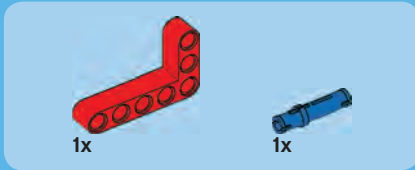




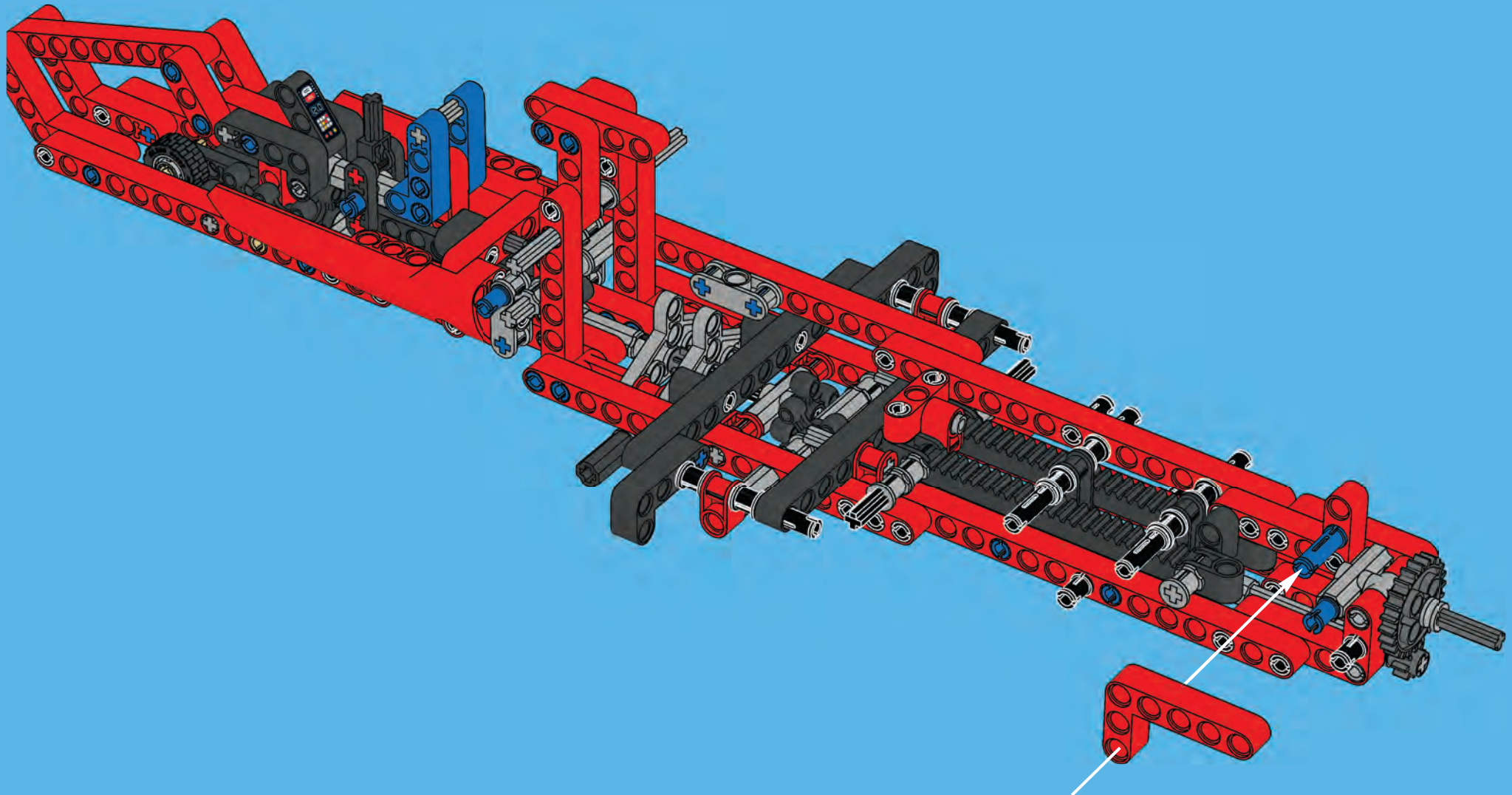
1x

40

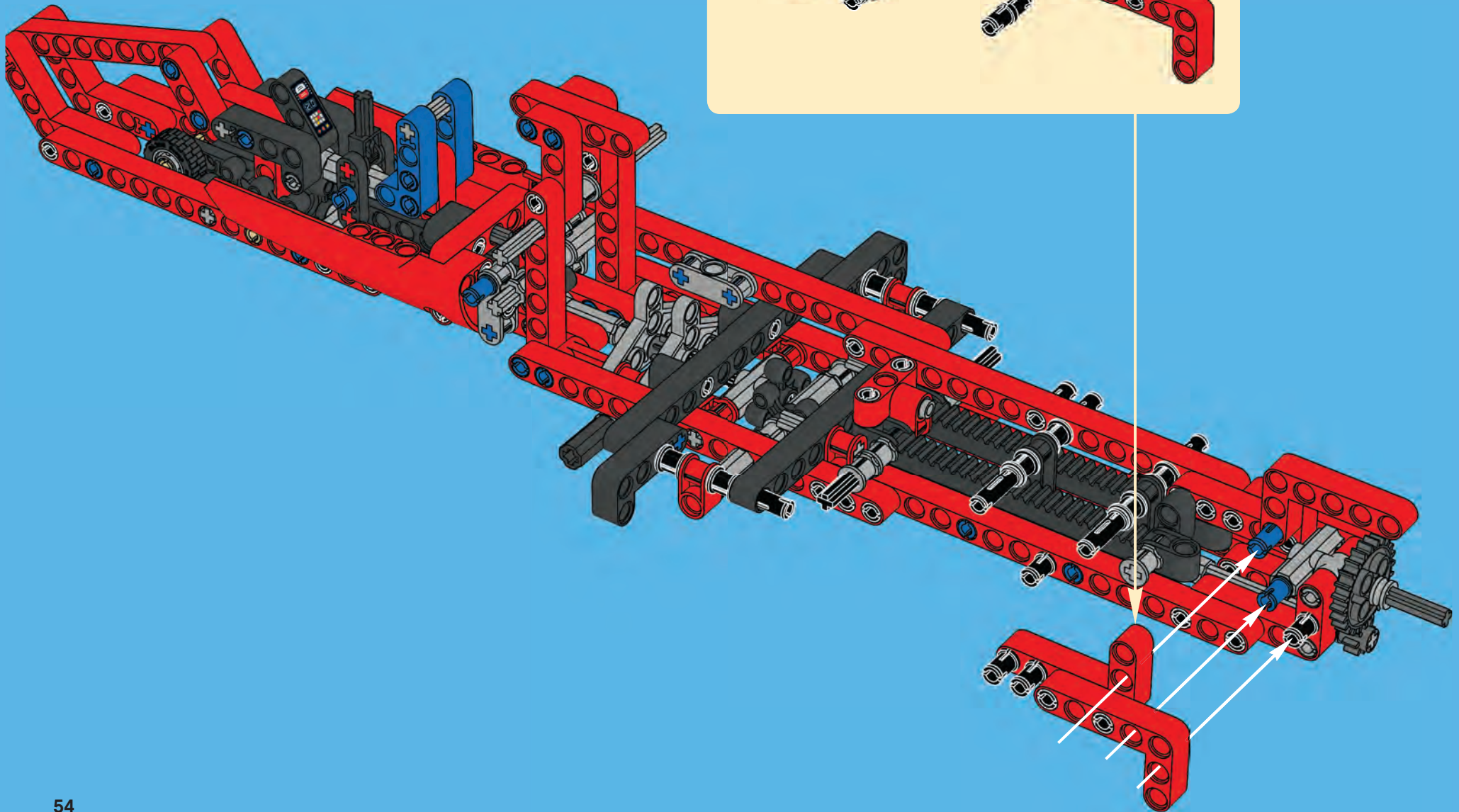
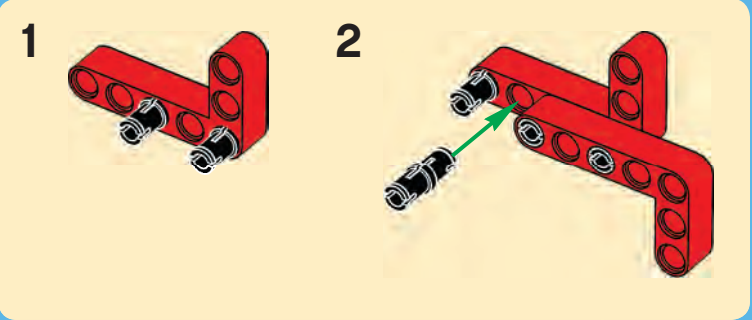
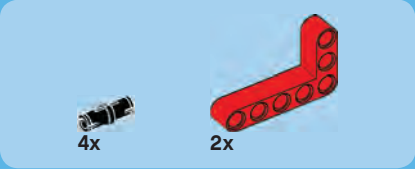


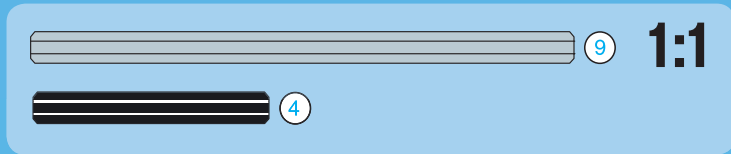
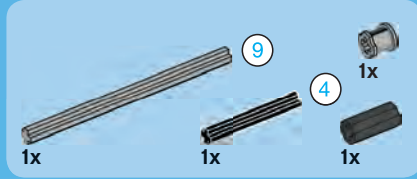


41

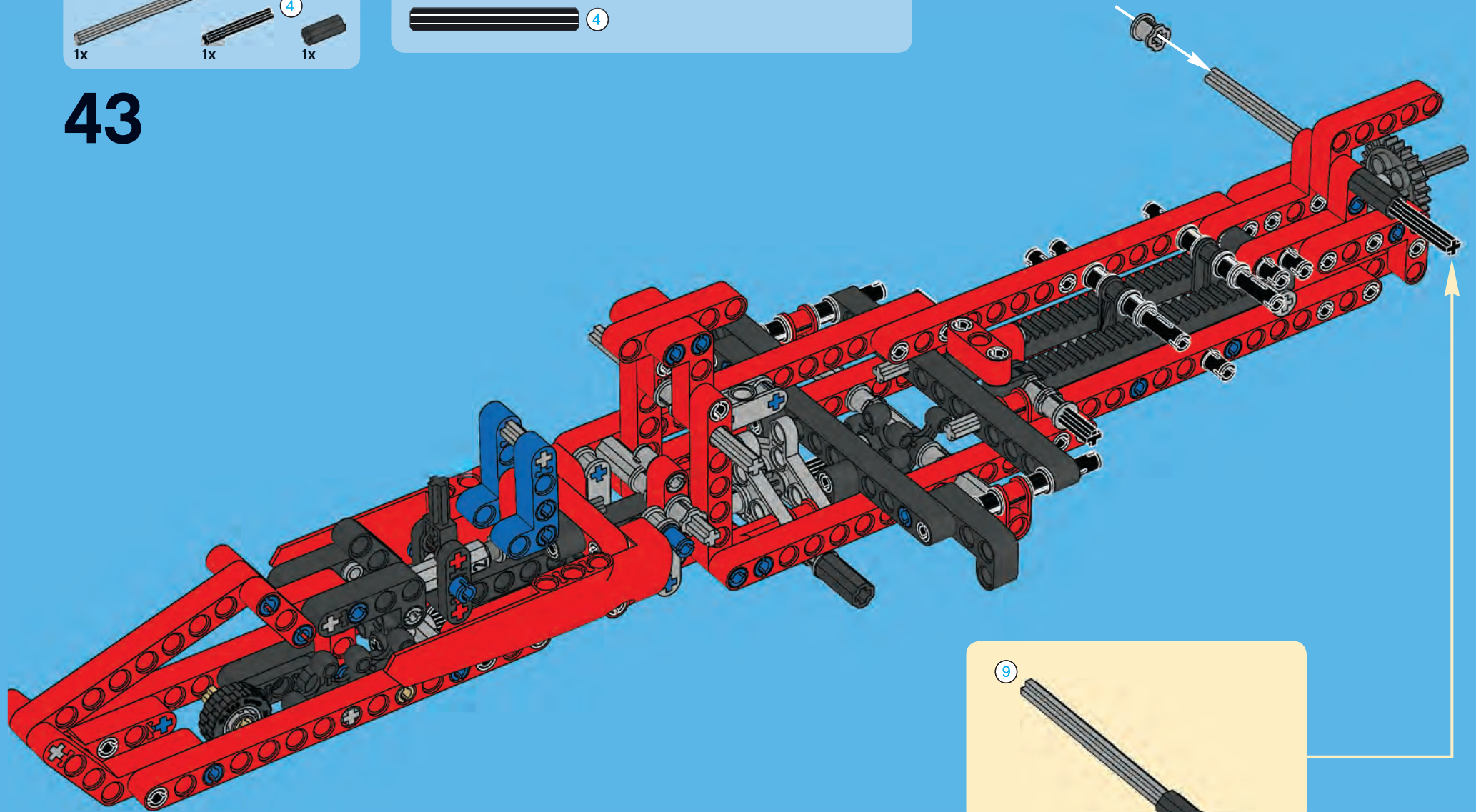


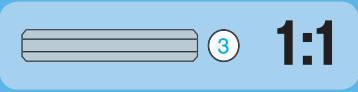
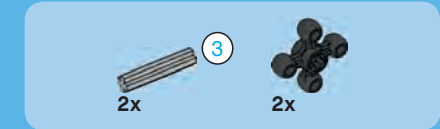
42



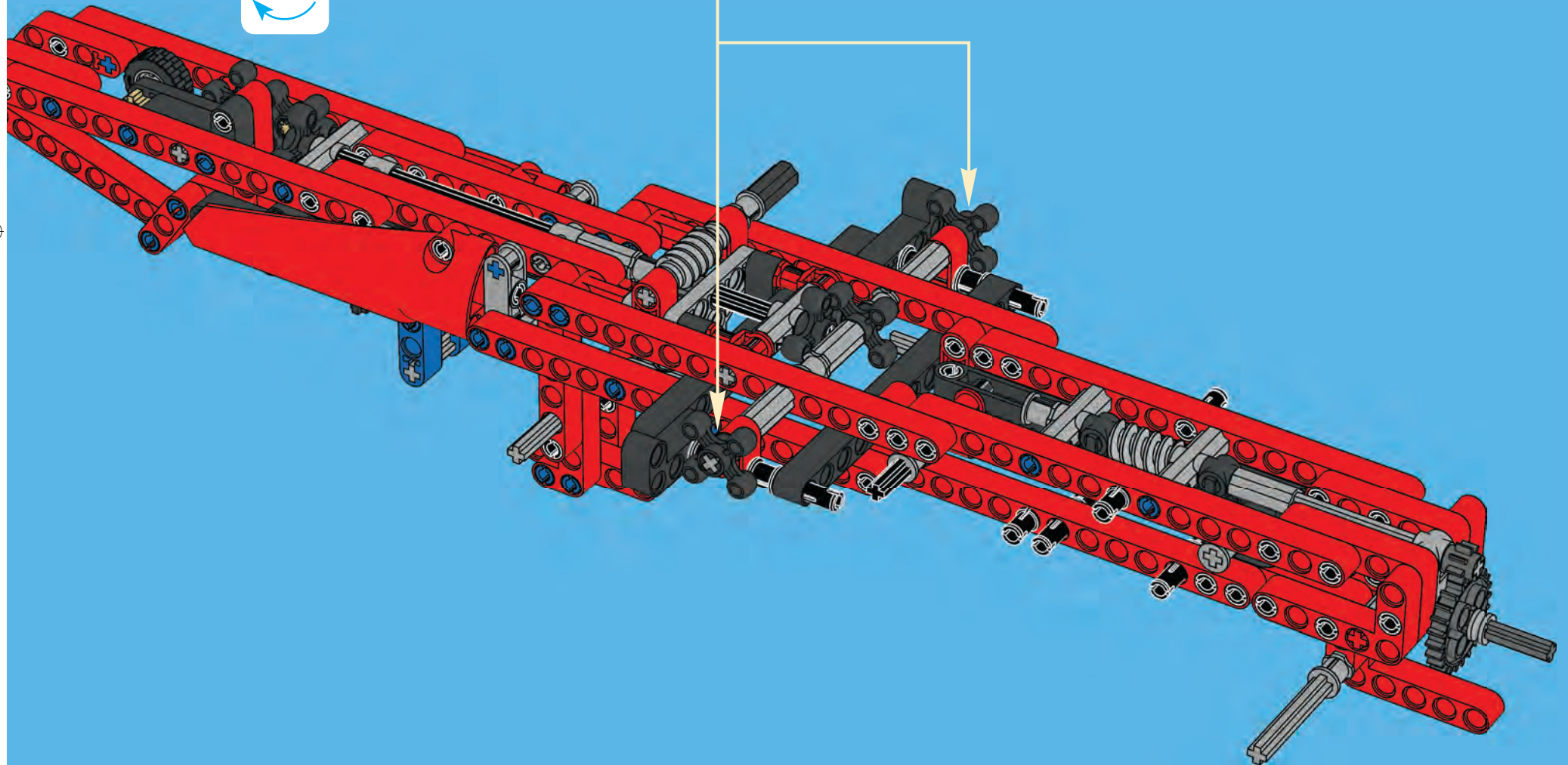
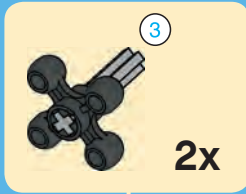


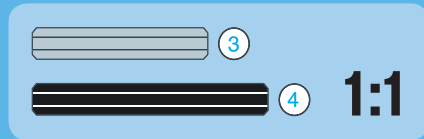
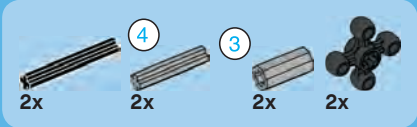
43



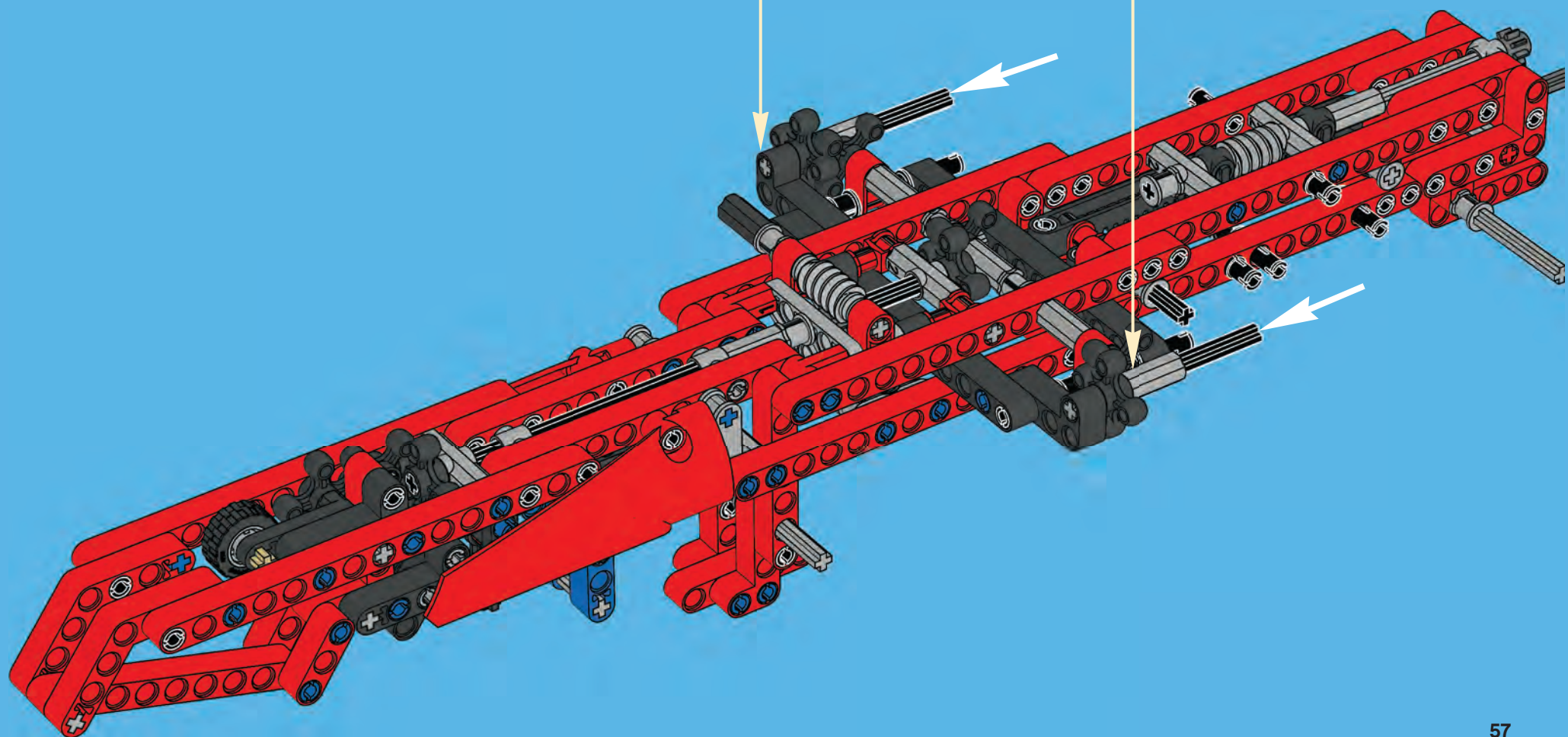
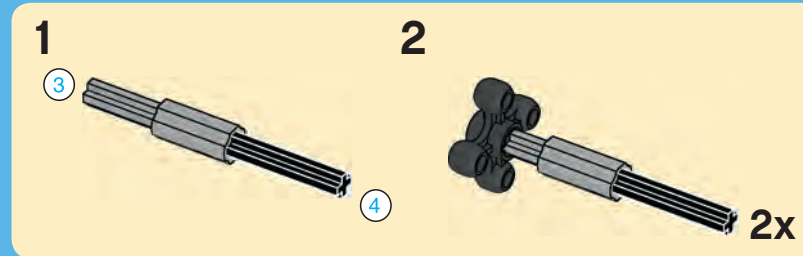


44



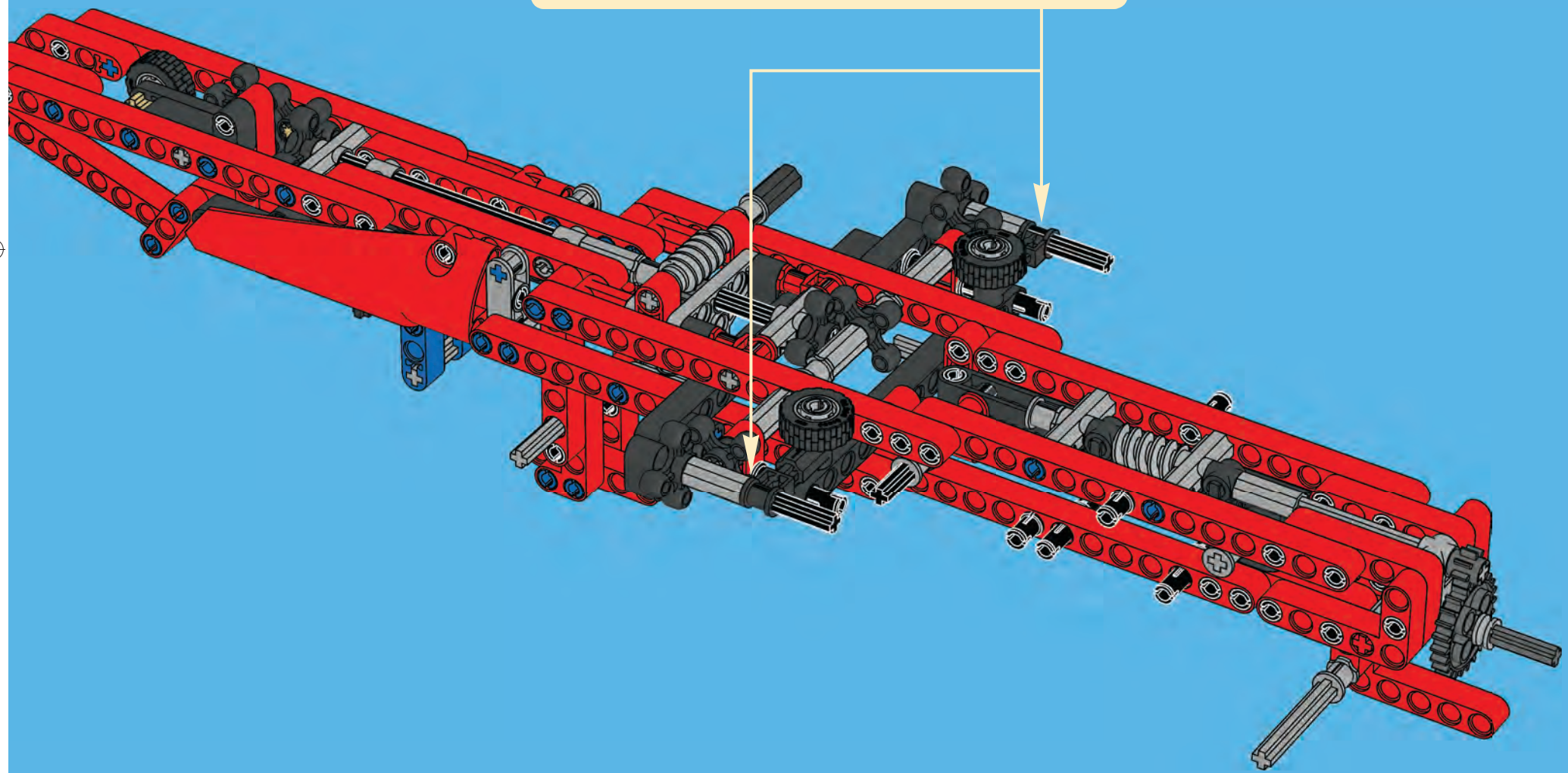
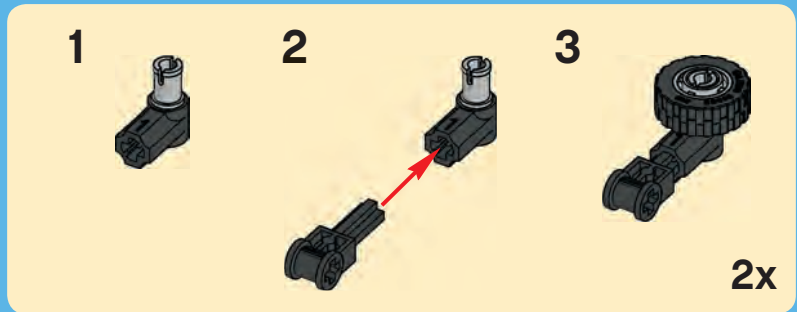


45



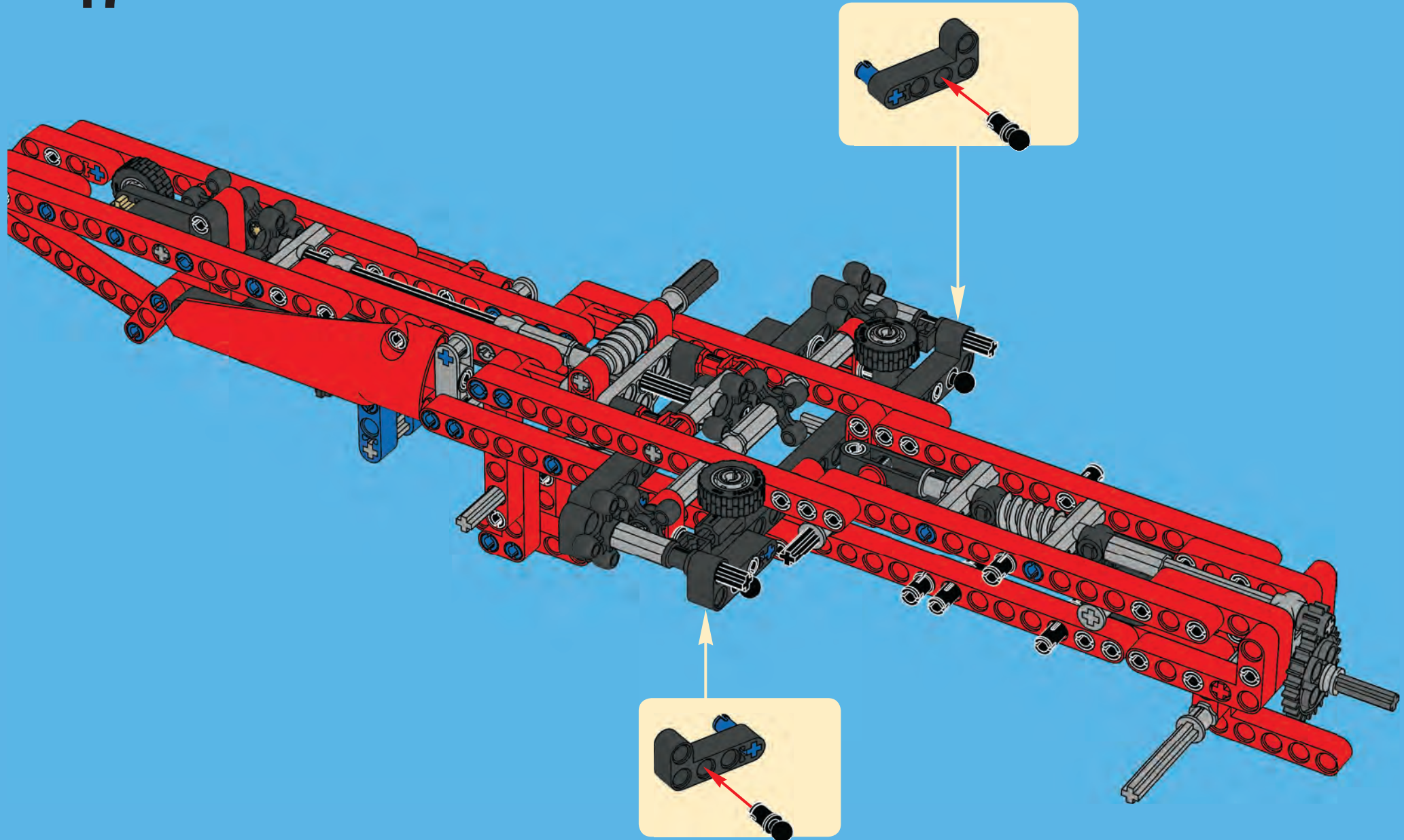


46





47



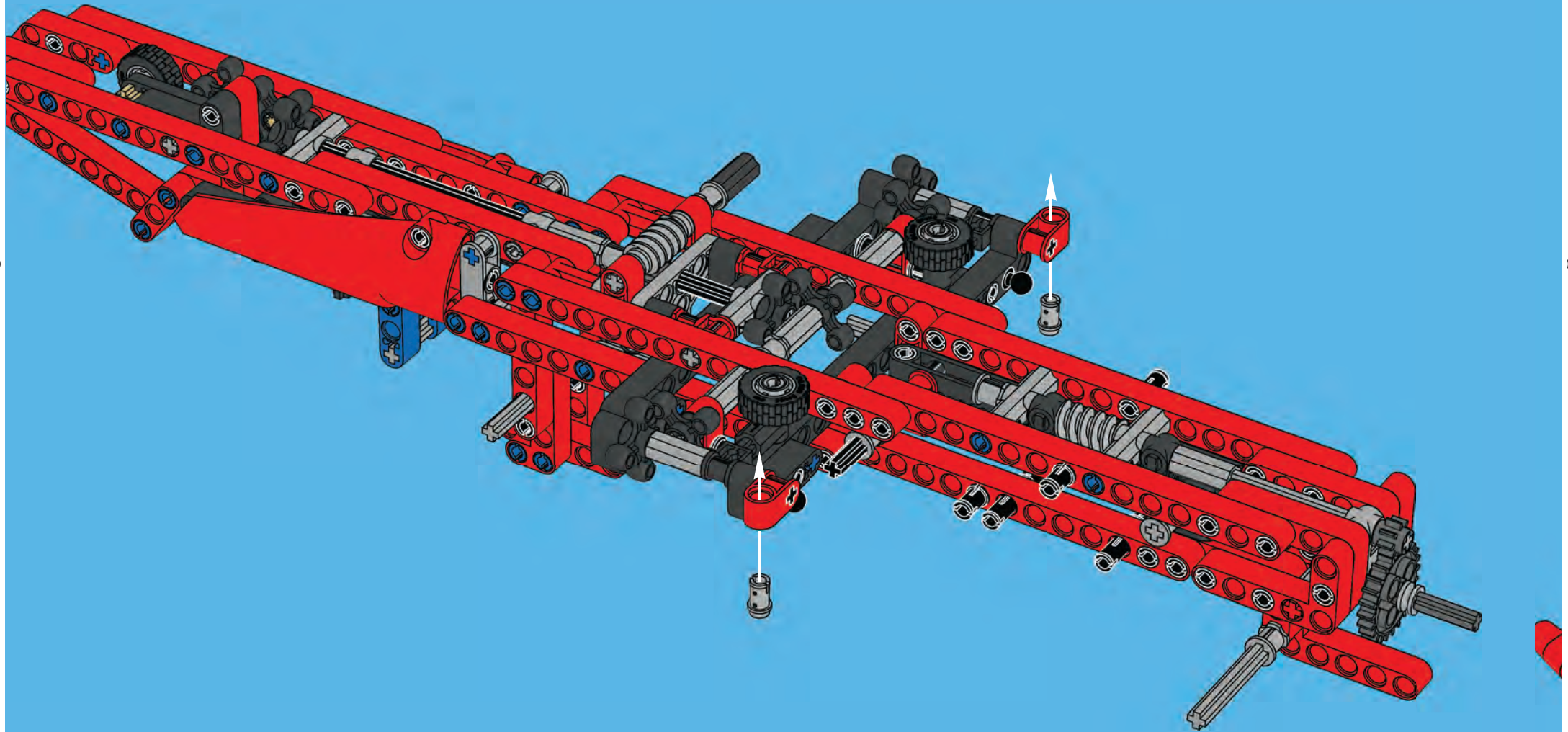


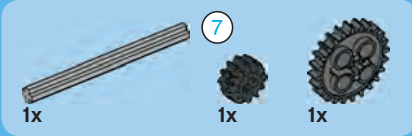
2x



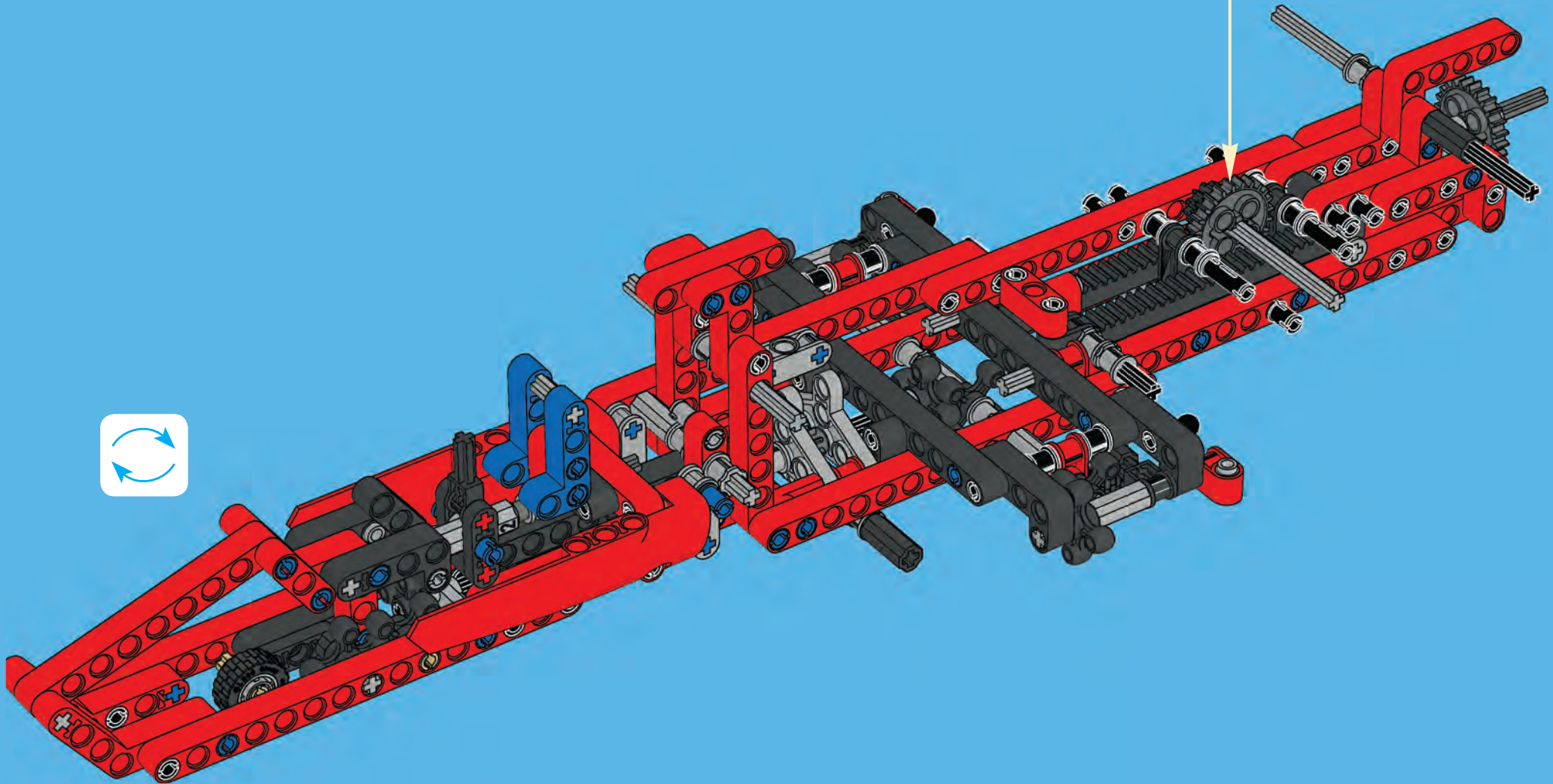
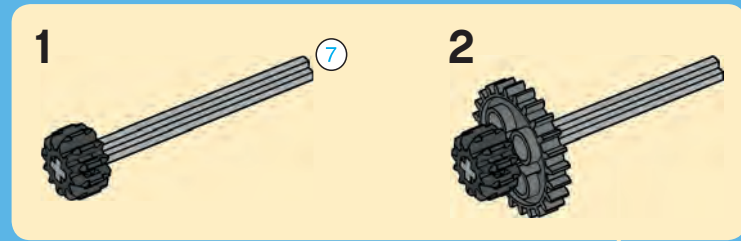
2x

48

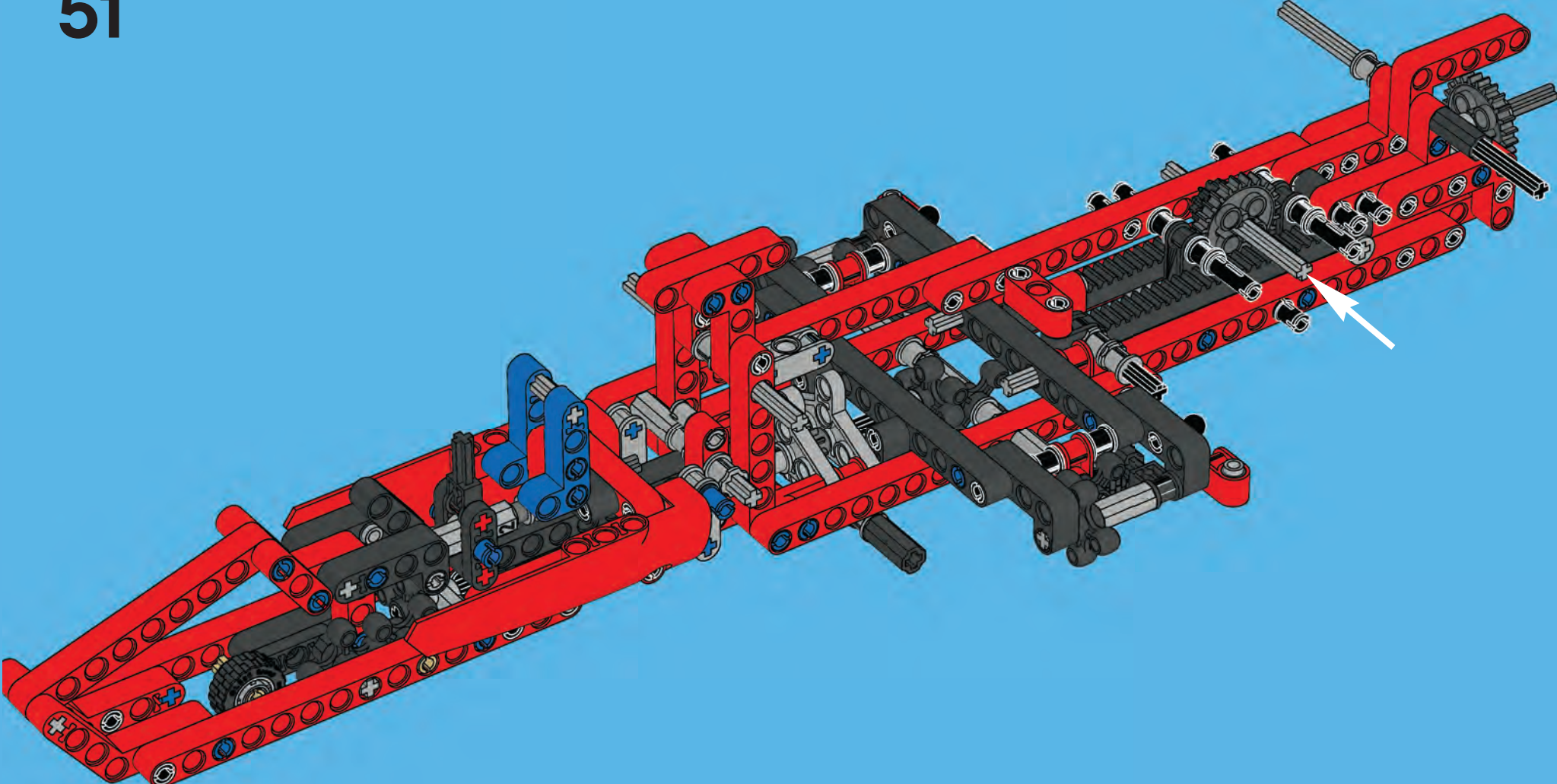




49



51

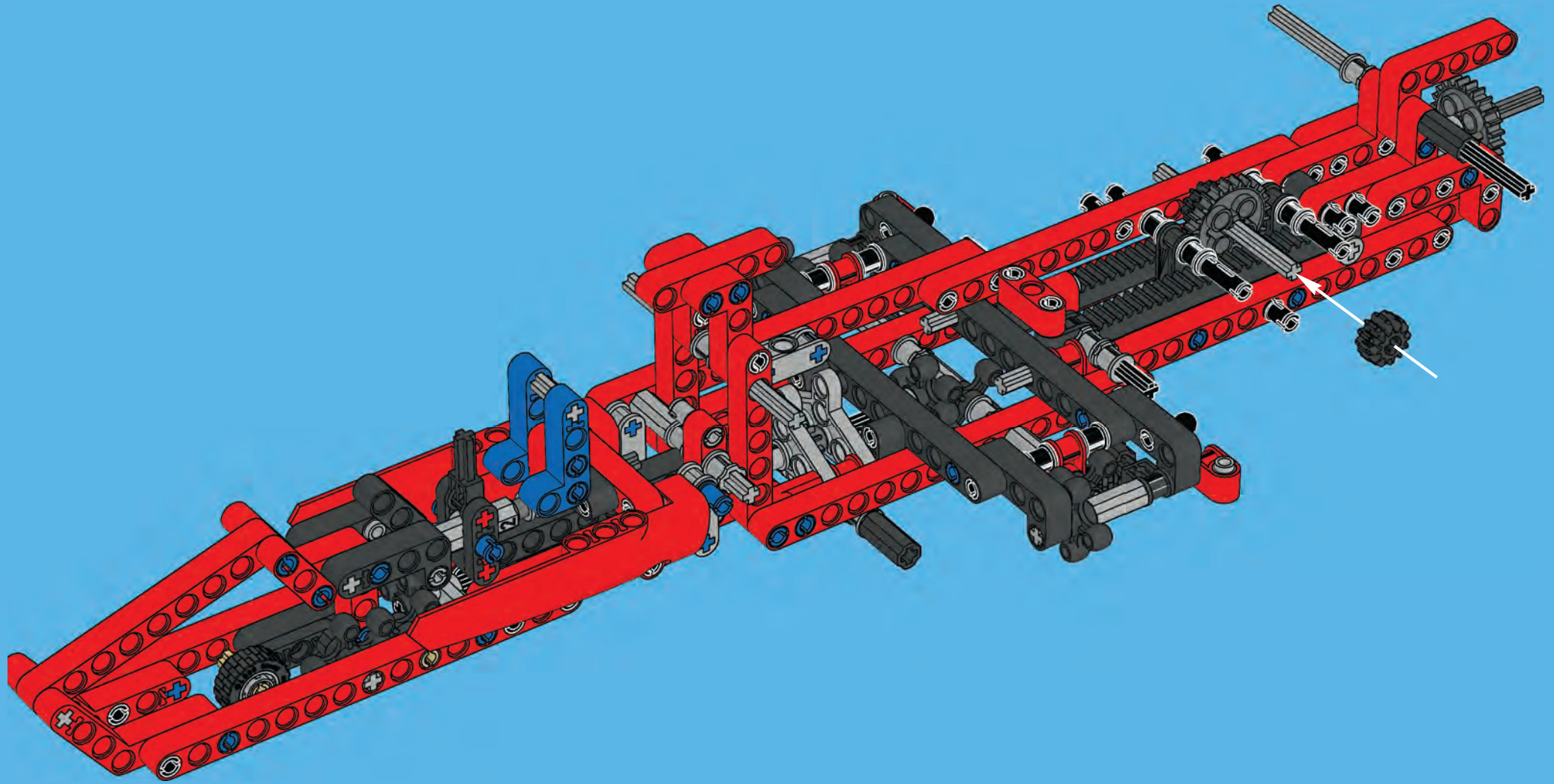


62



1x

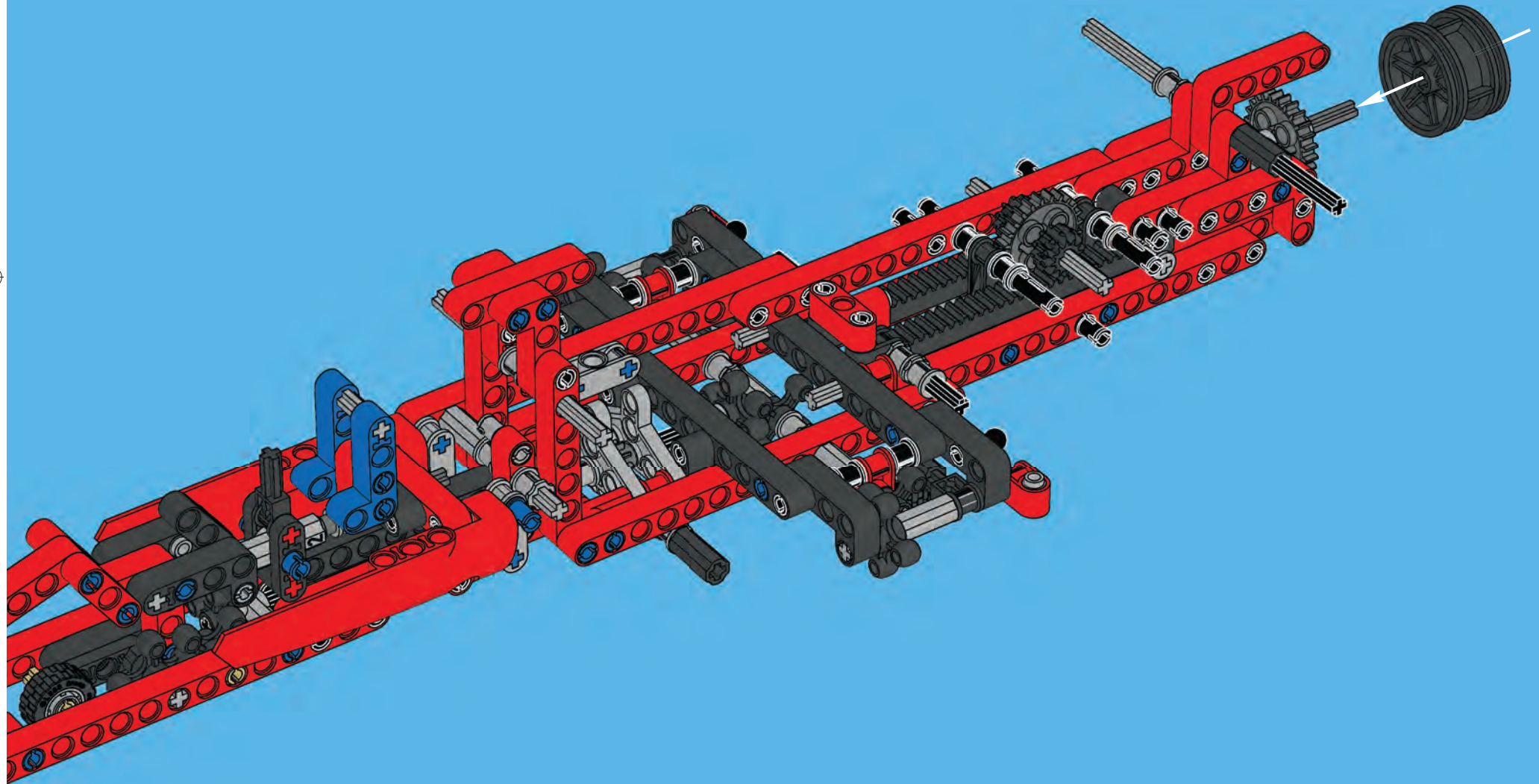
52



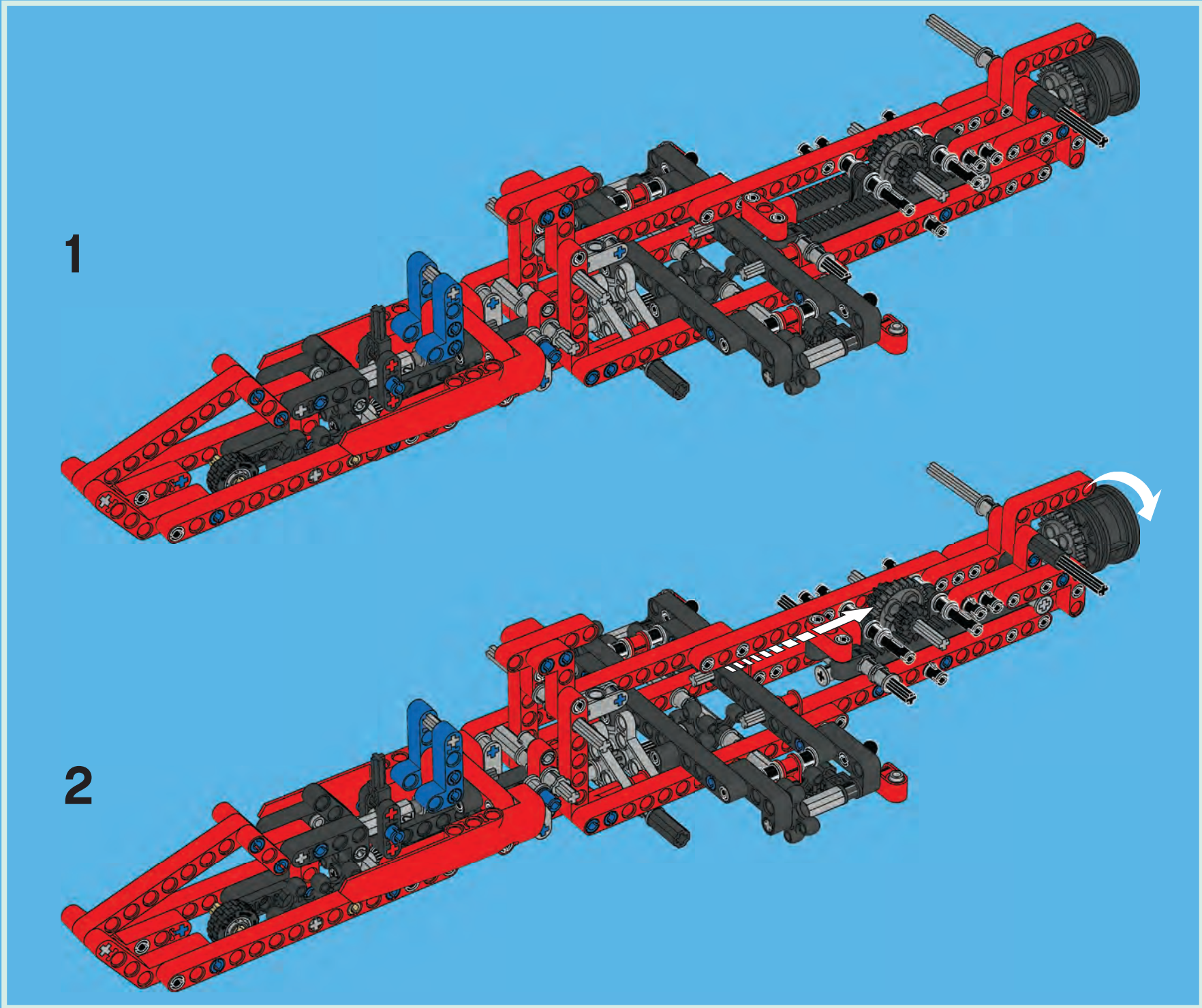


1x

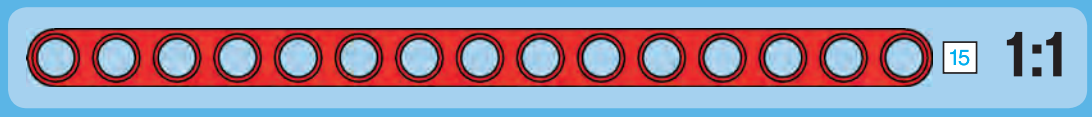
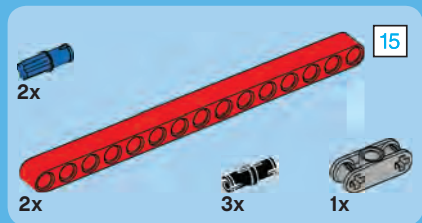
53



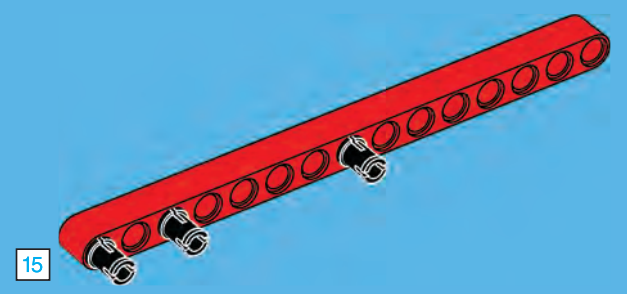
64



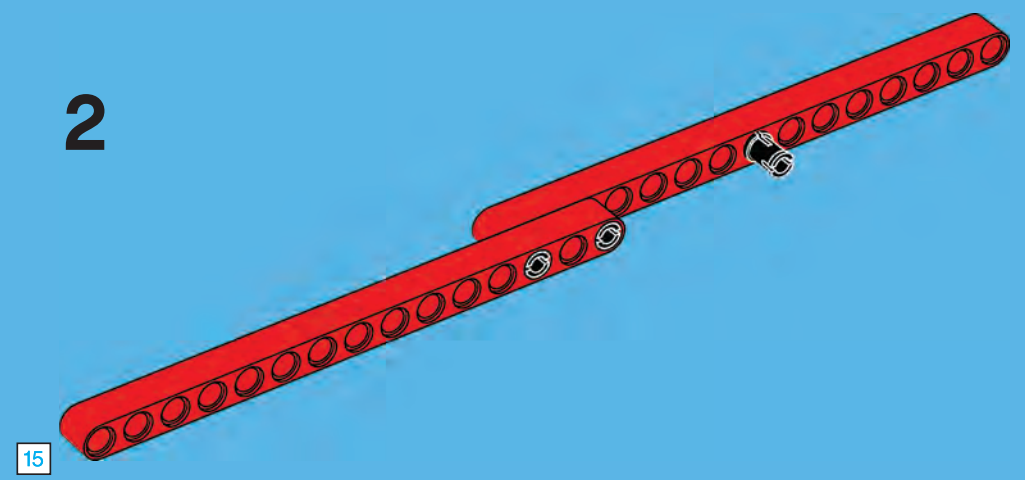
54



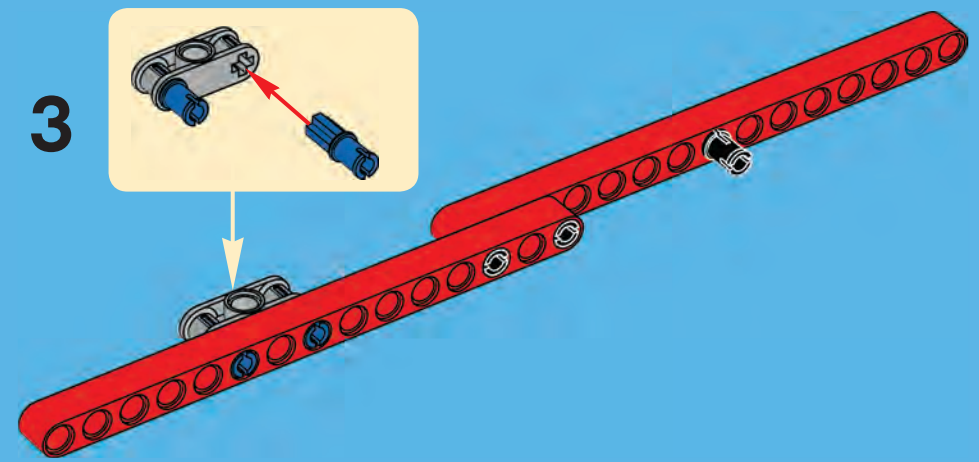
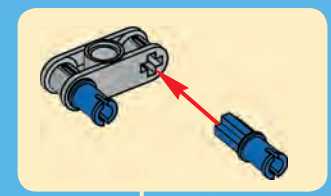
1

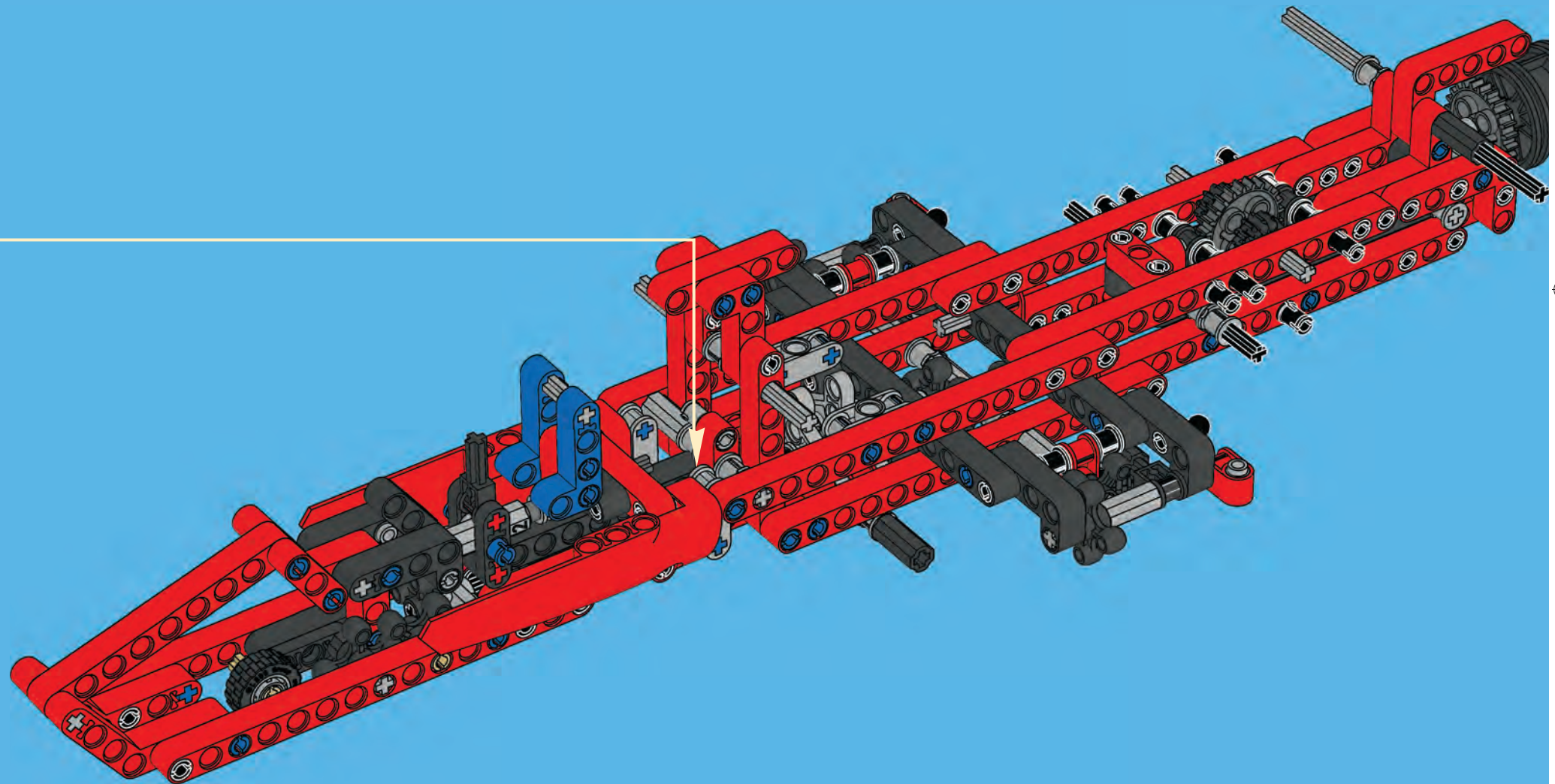


2



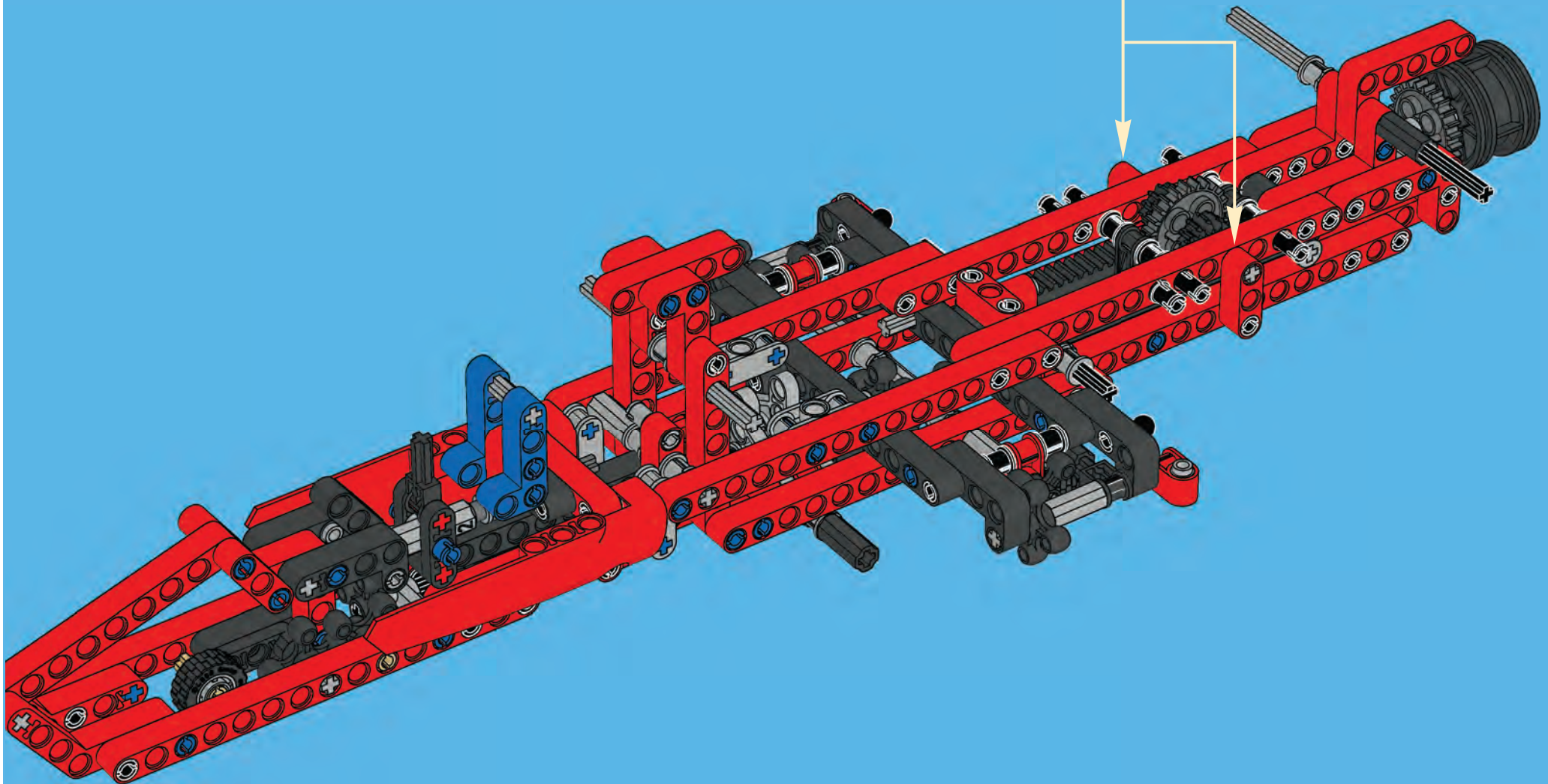
3







55

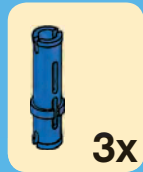


68

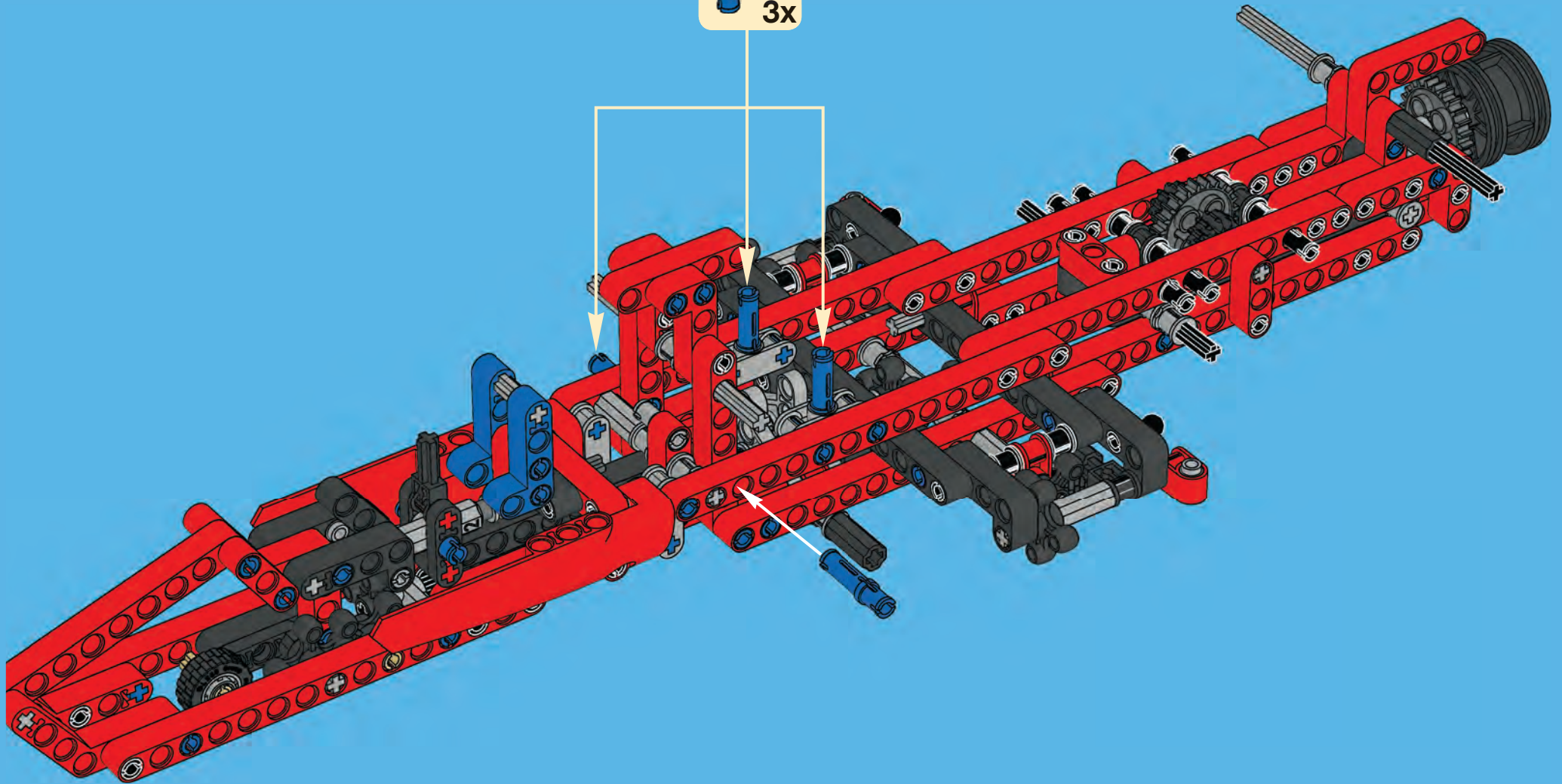


4x

56



3x





2x

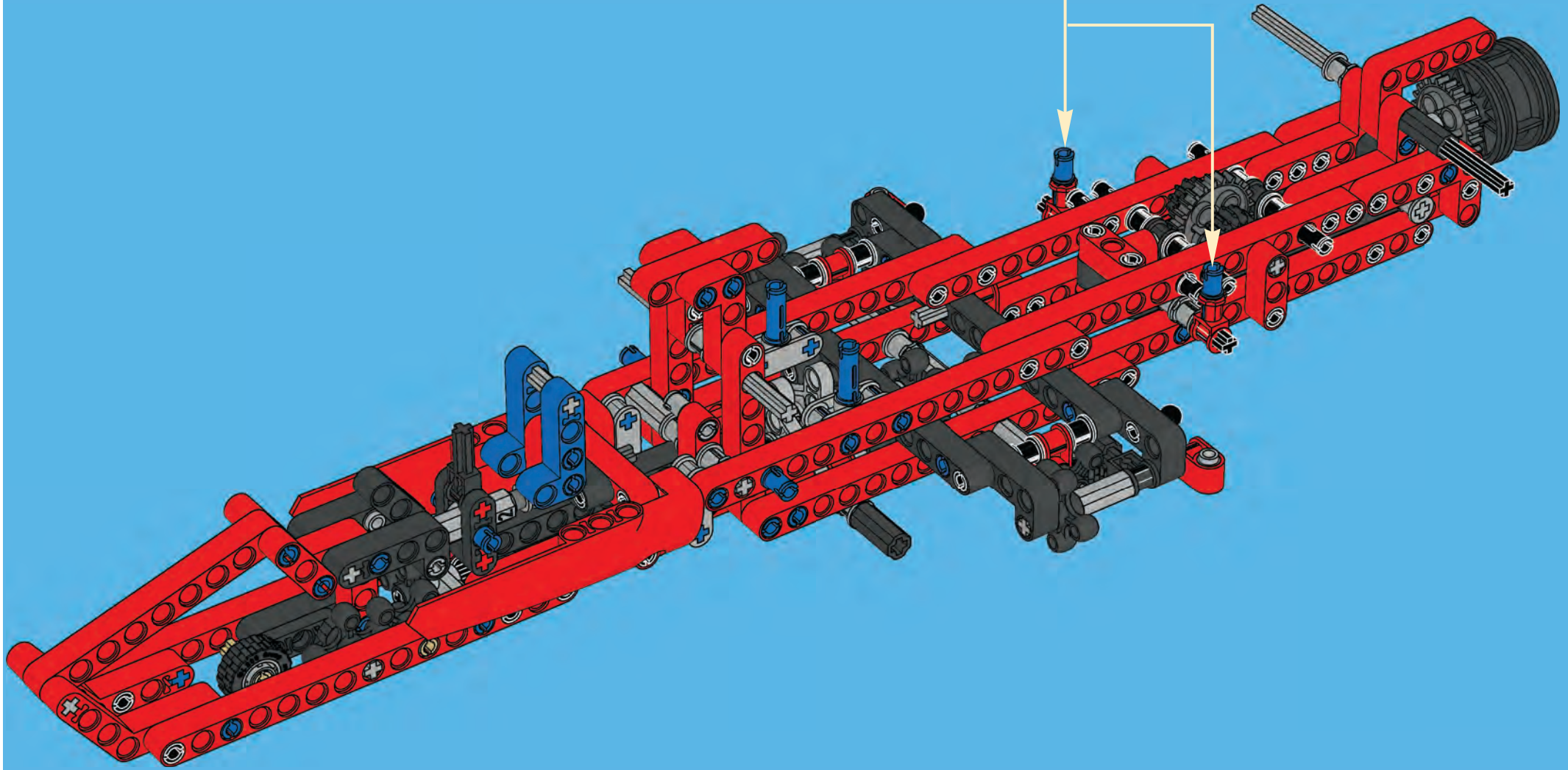


2x

57



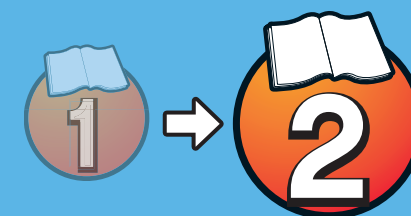
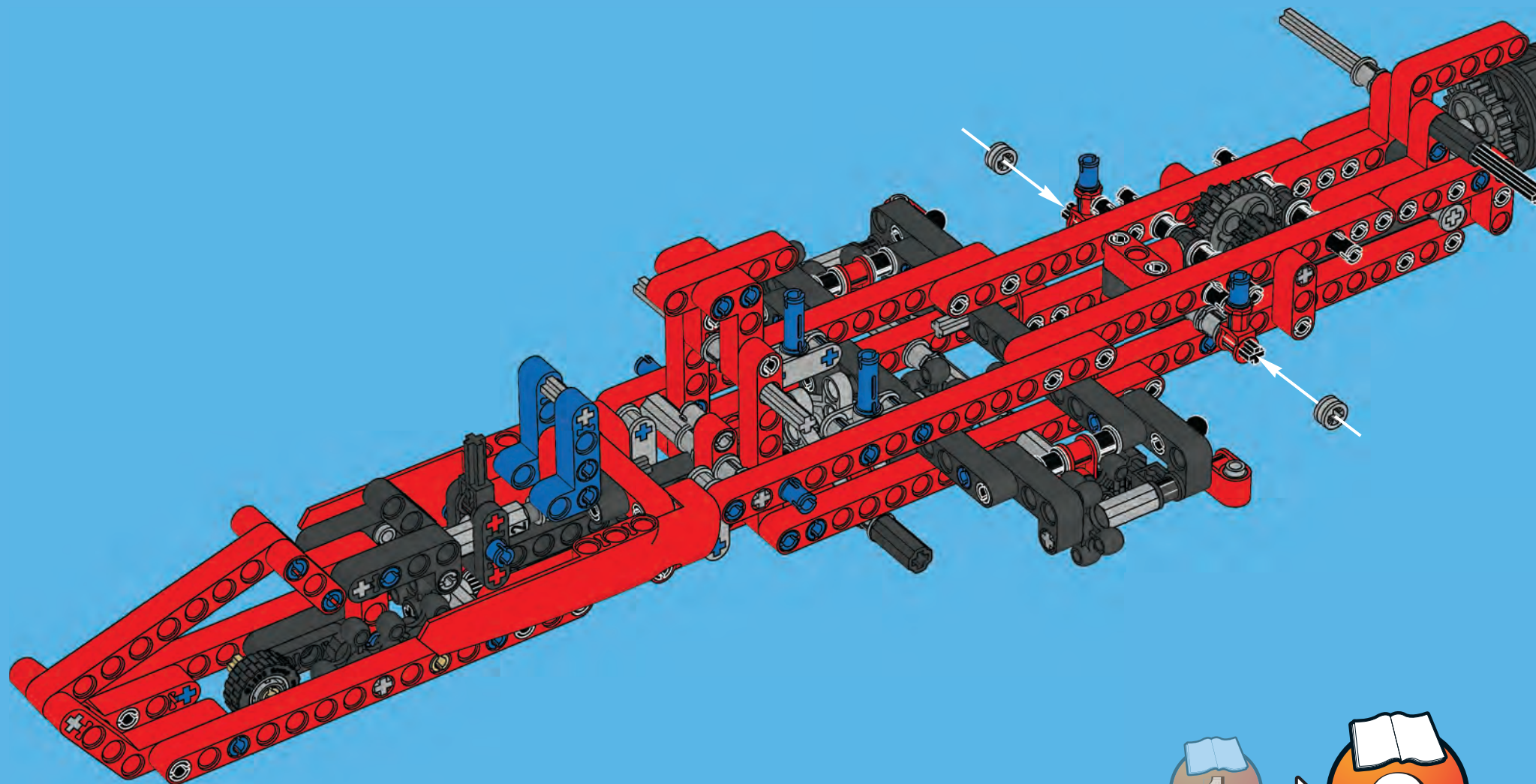
2x





2x

58



LEGO TECHNIC



9394



9395



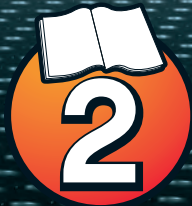
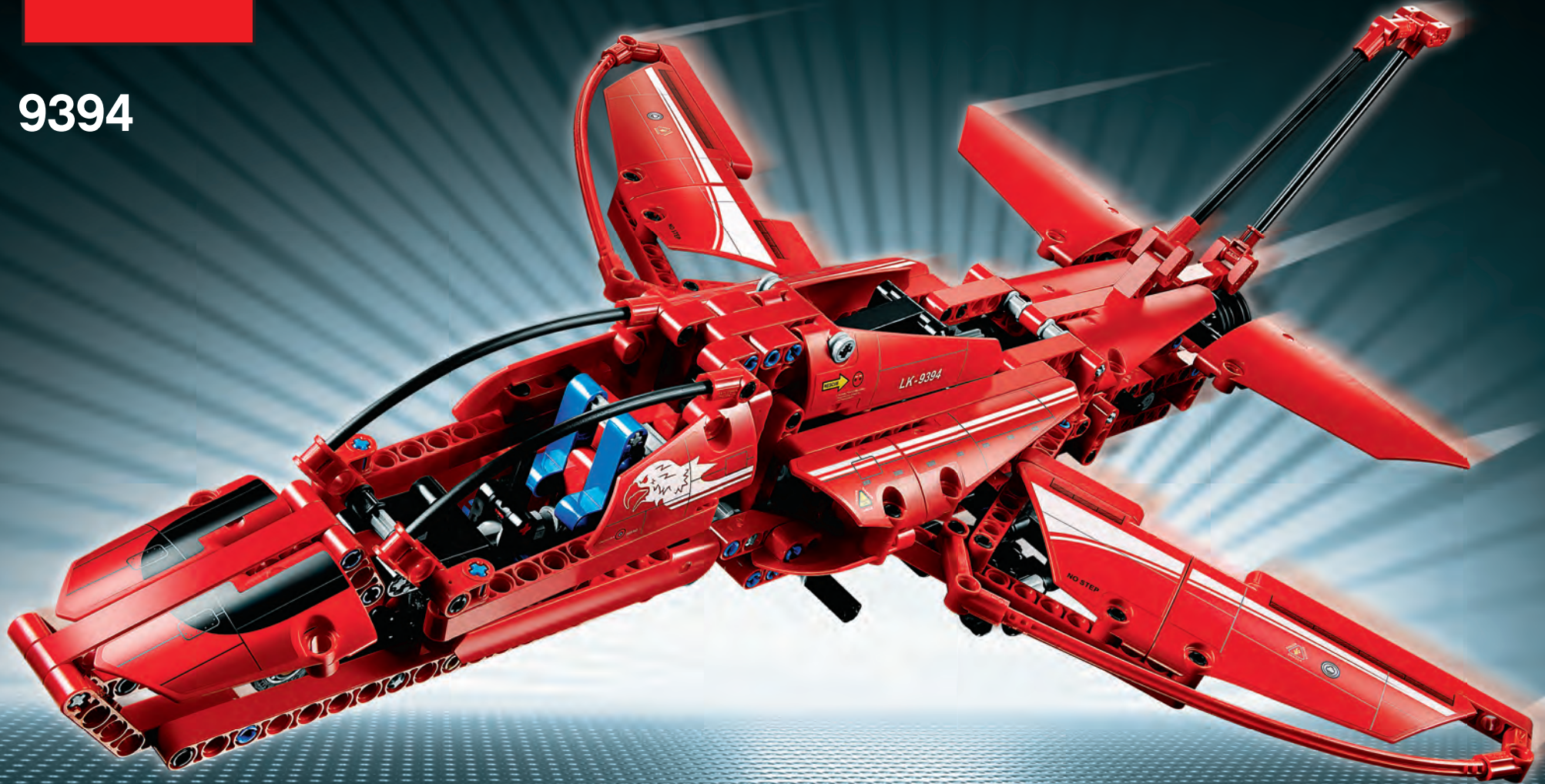
 www.LEGO.com

LEGO and the LEGO logo are trademarks of the/son des marques de commerce de/son marcas registradas de LEGO Group. ©2012 The LEGO Group. 6004006

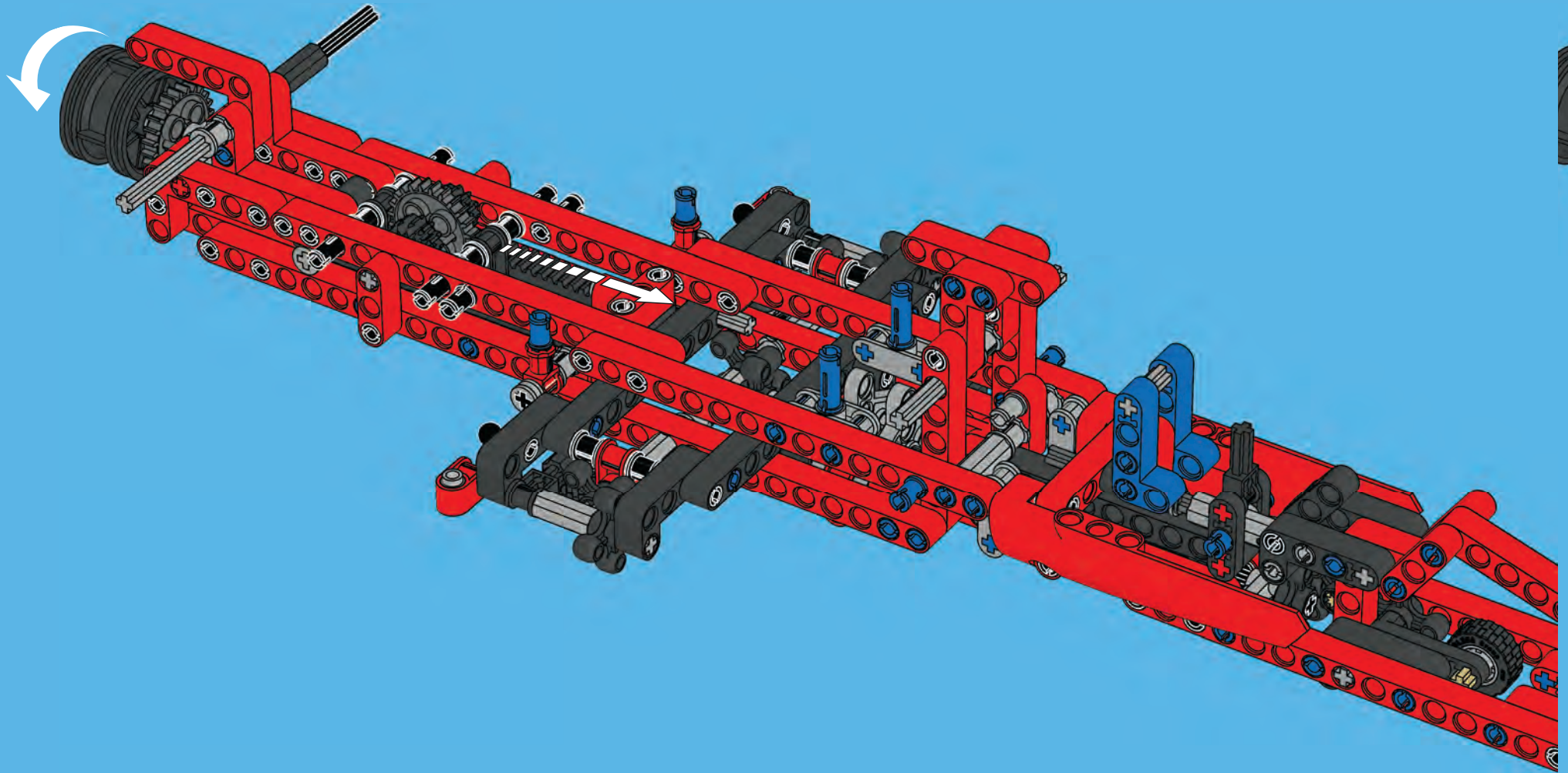


TECHNIC

9394

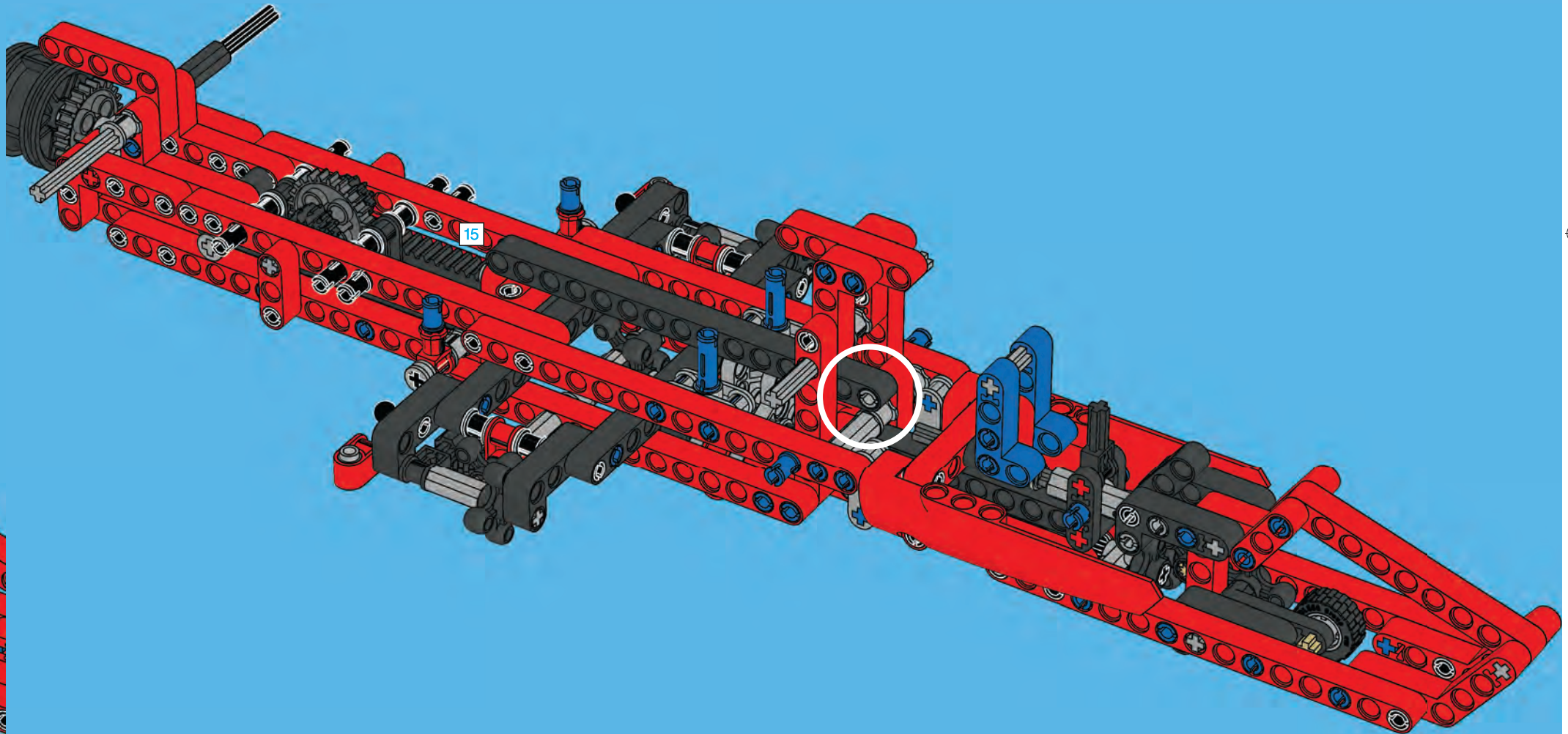


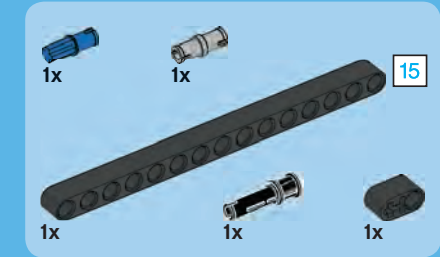
59



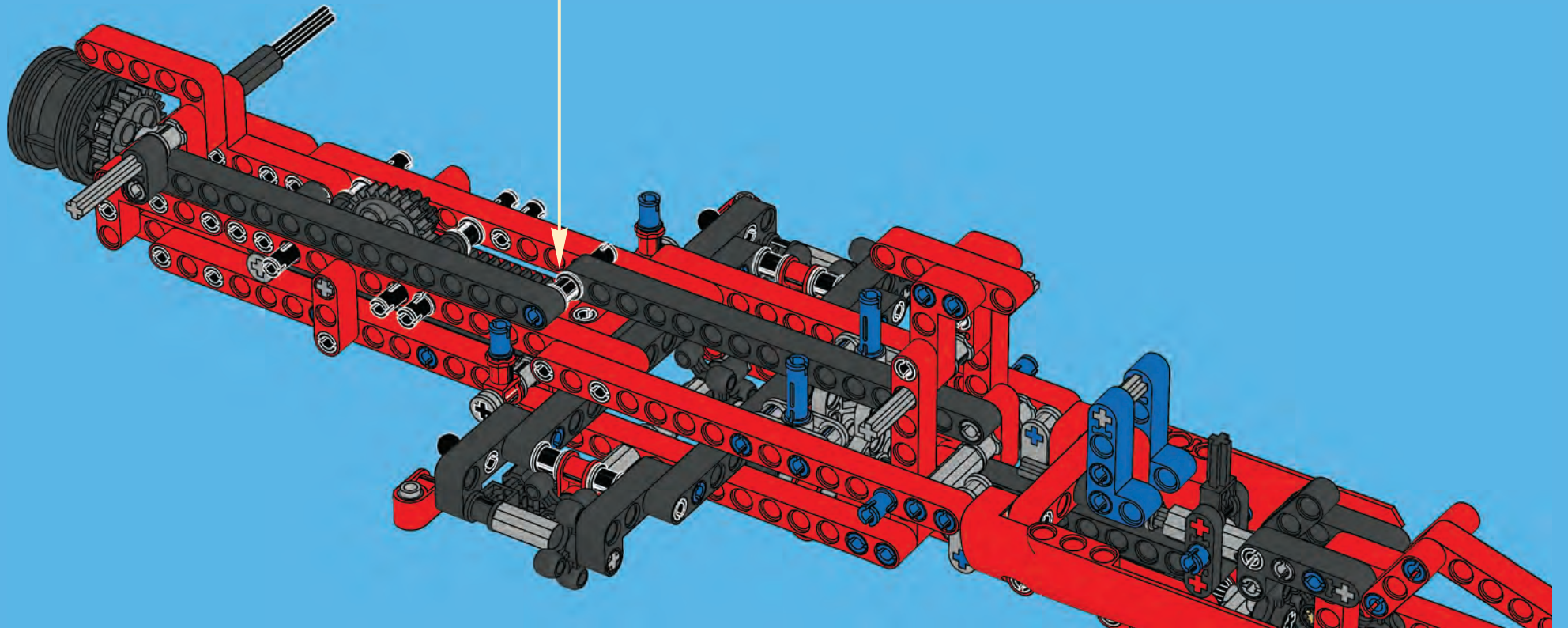
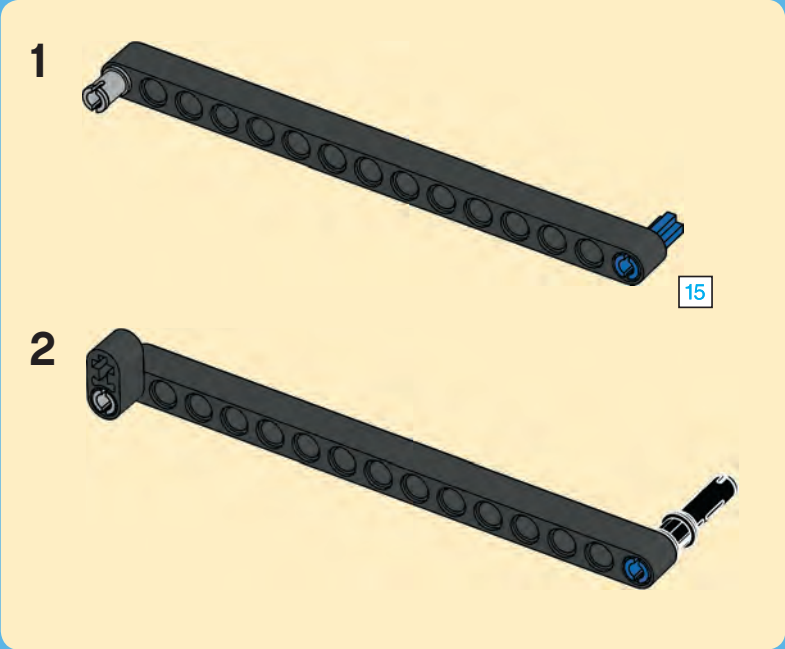


60





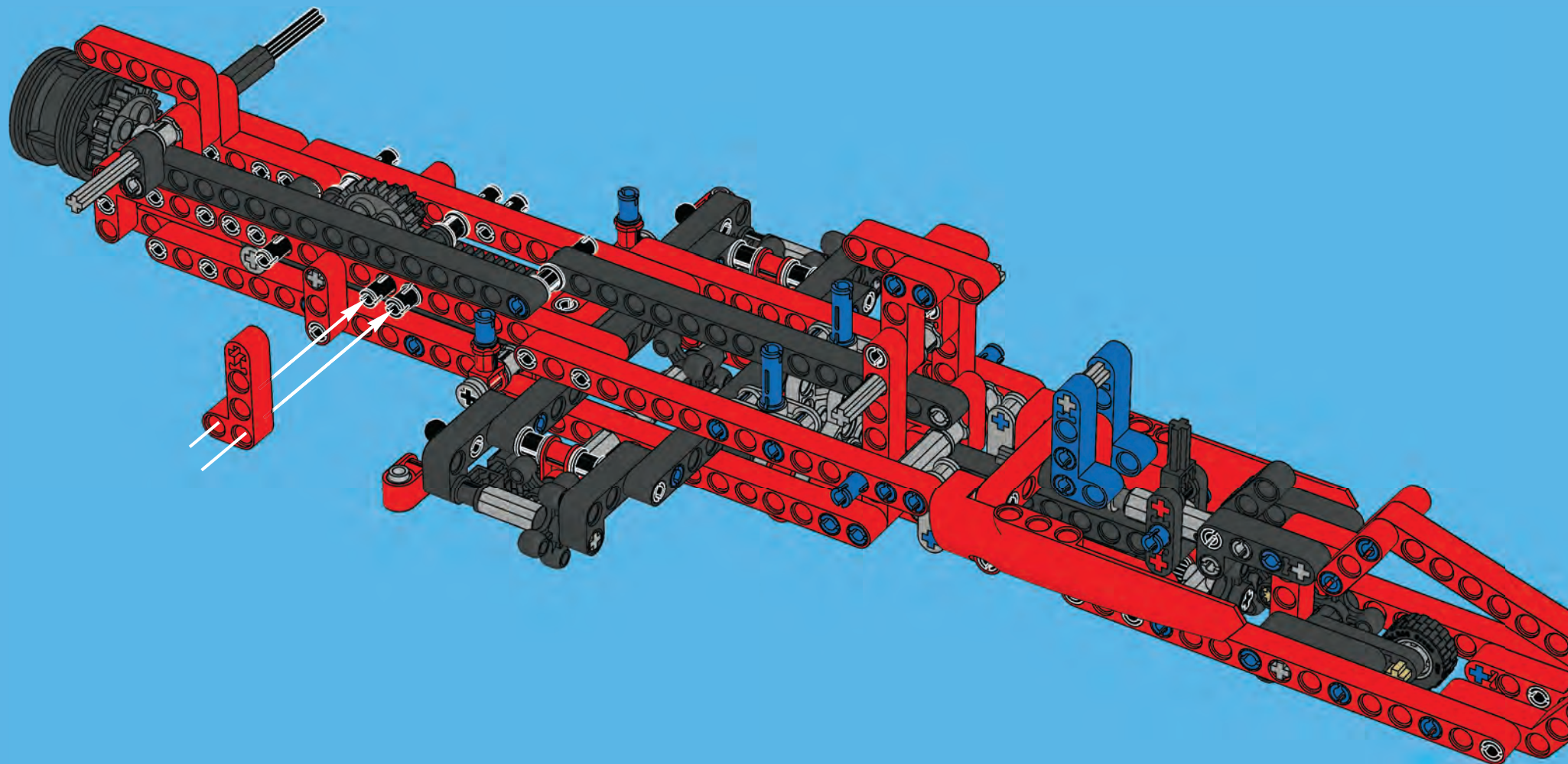
61

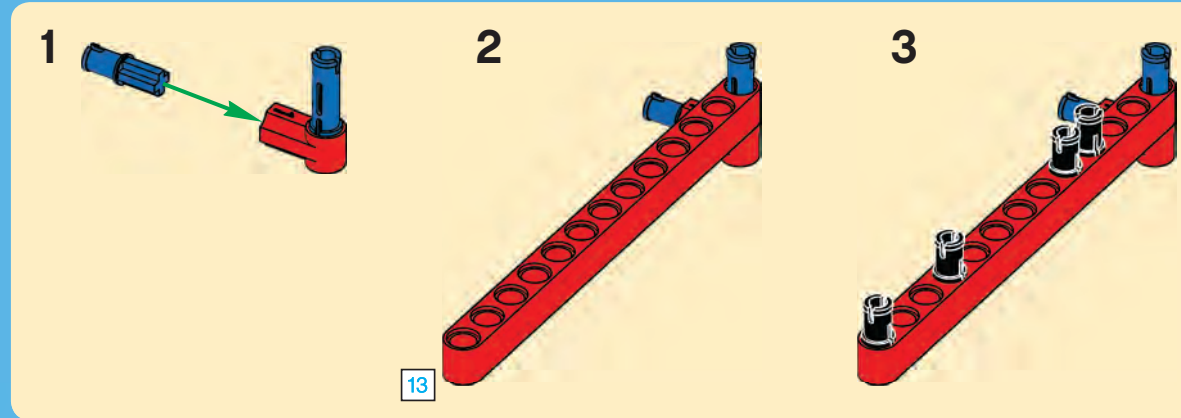
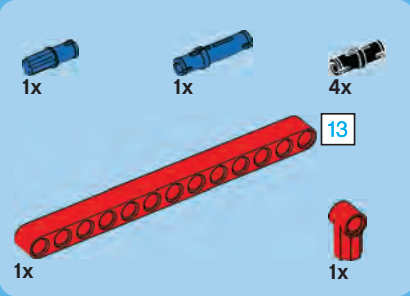




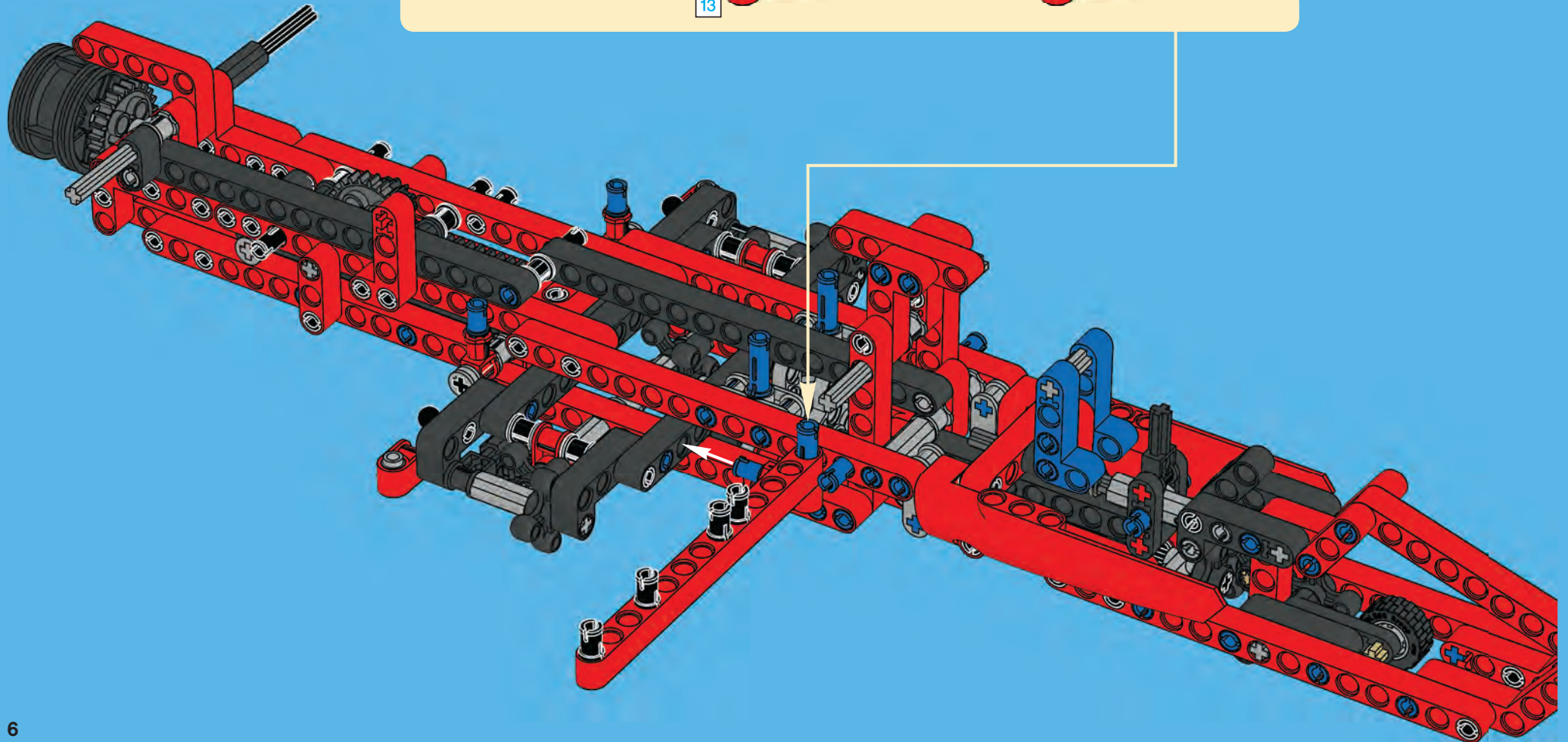
1x

62





63

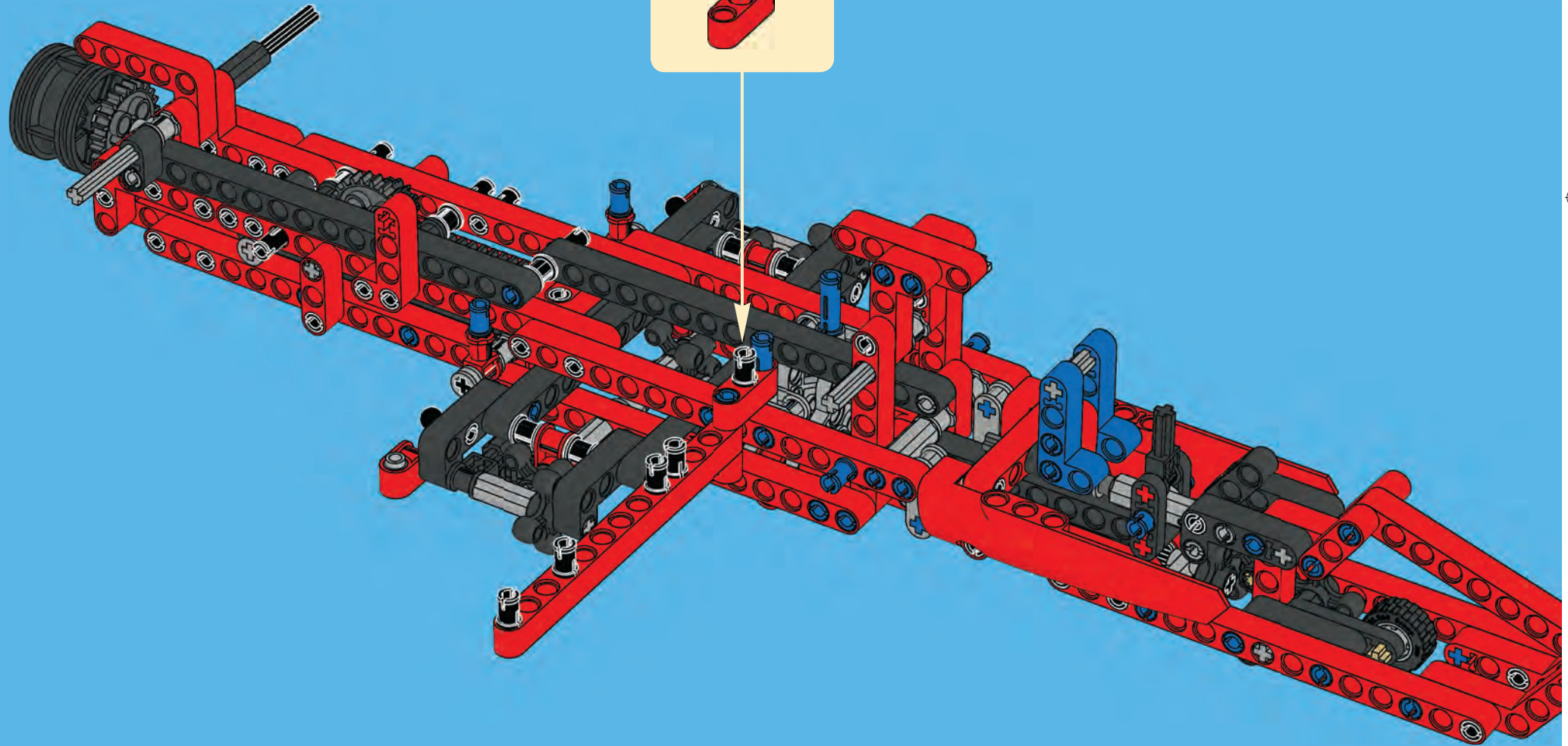
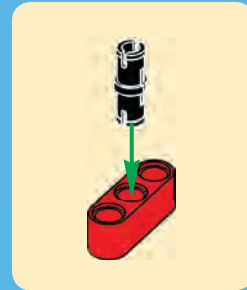


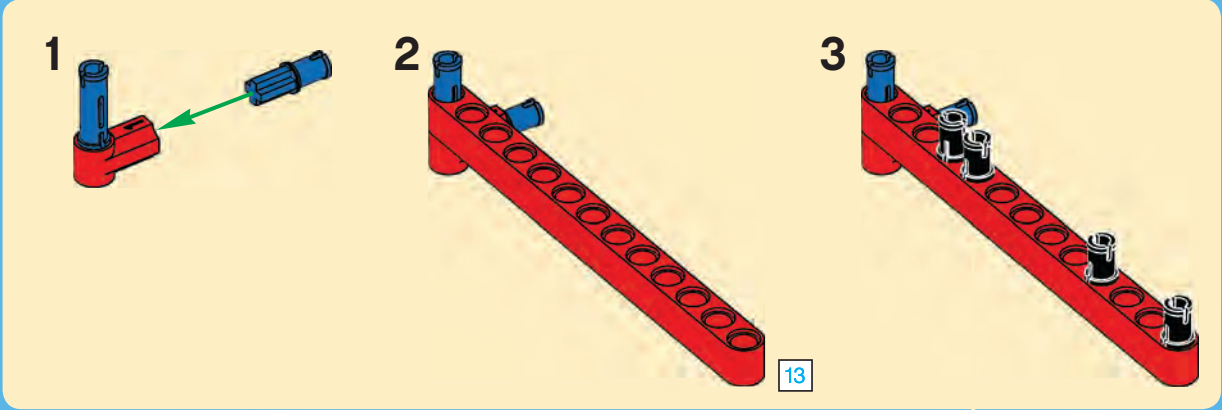
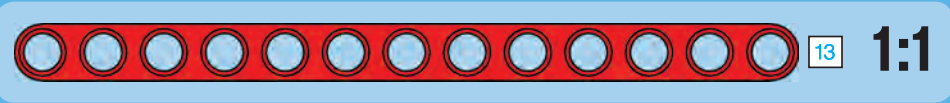
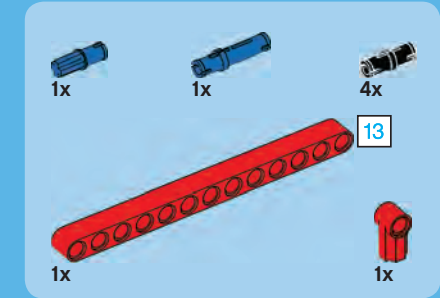
6



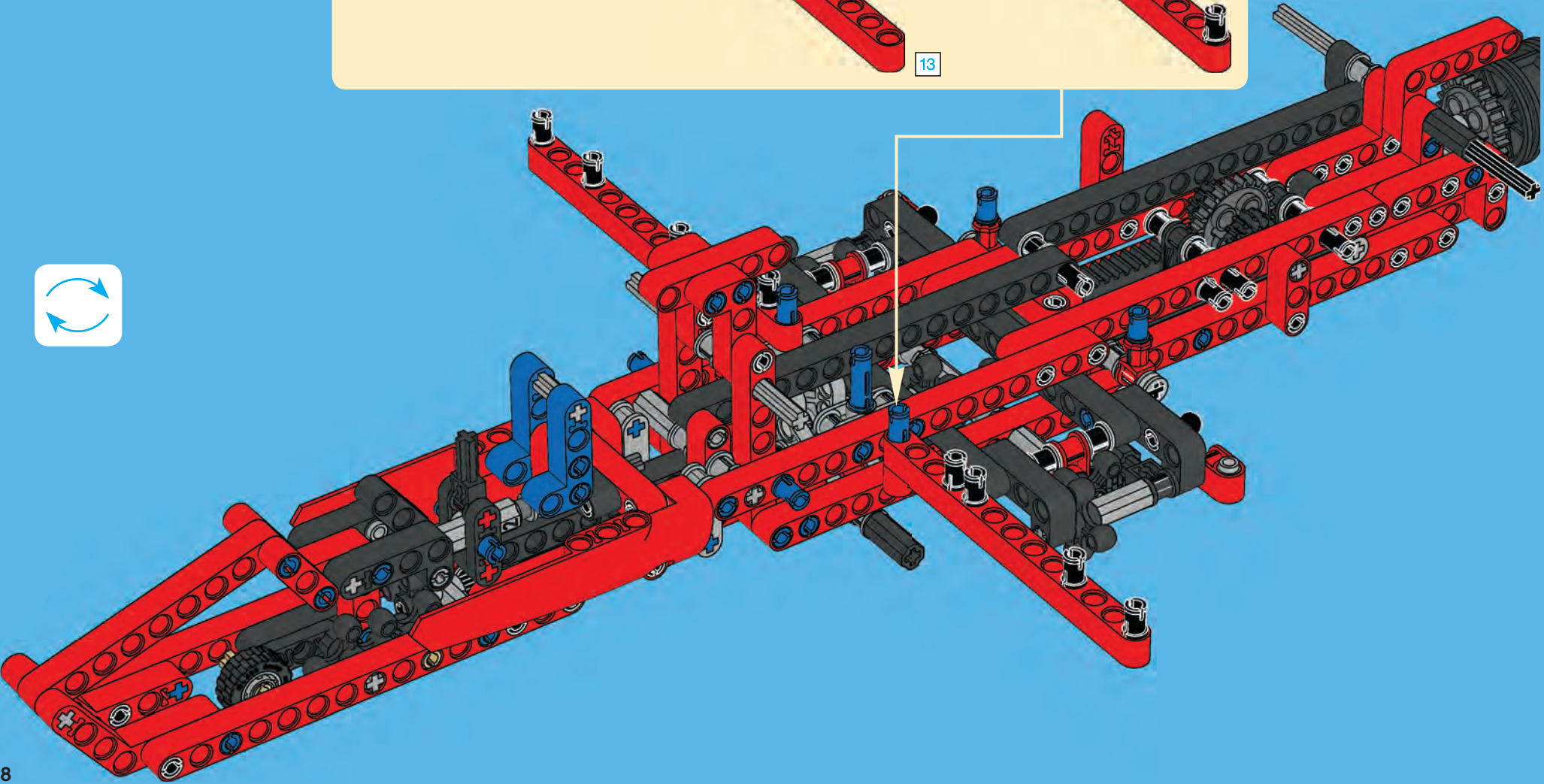


64



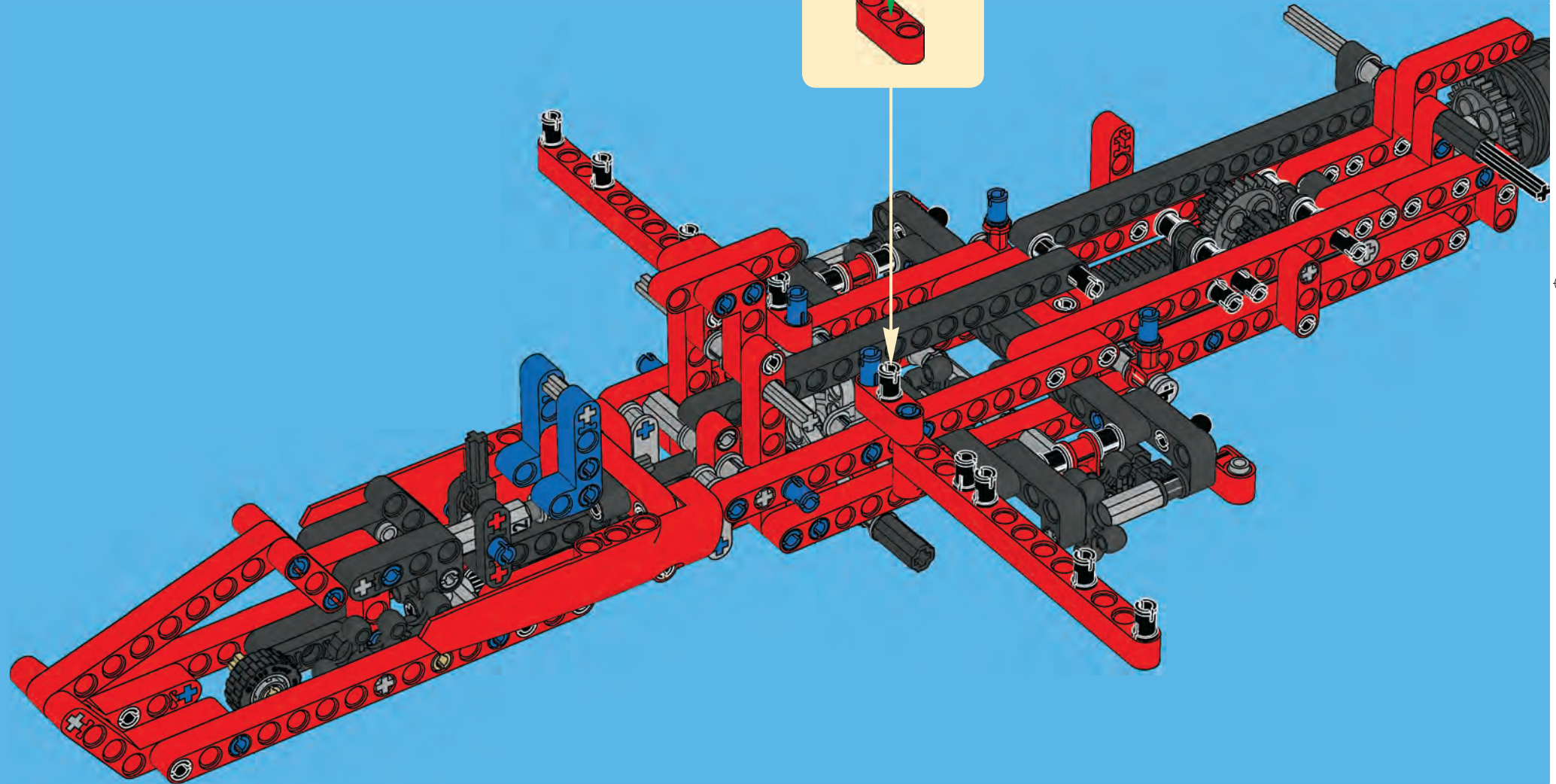
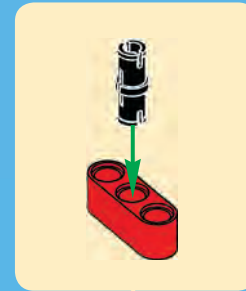


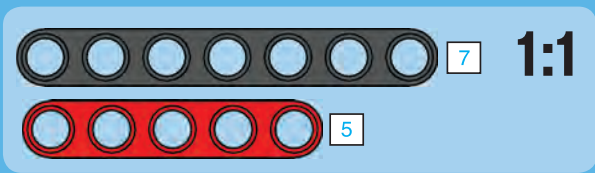
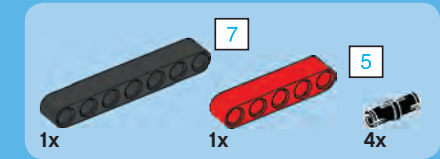
65



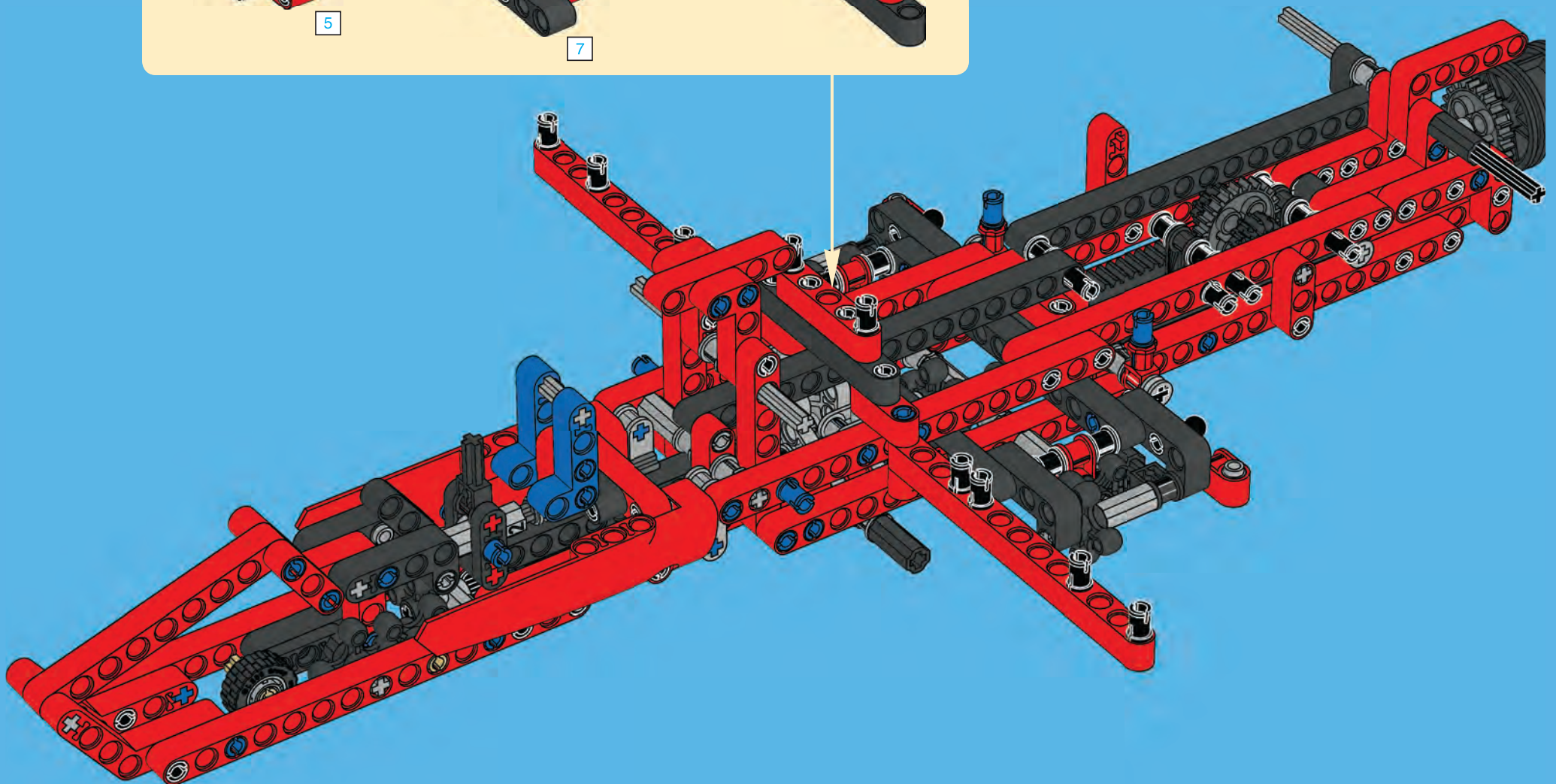
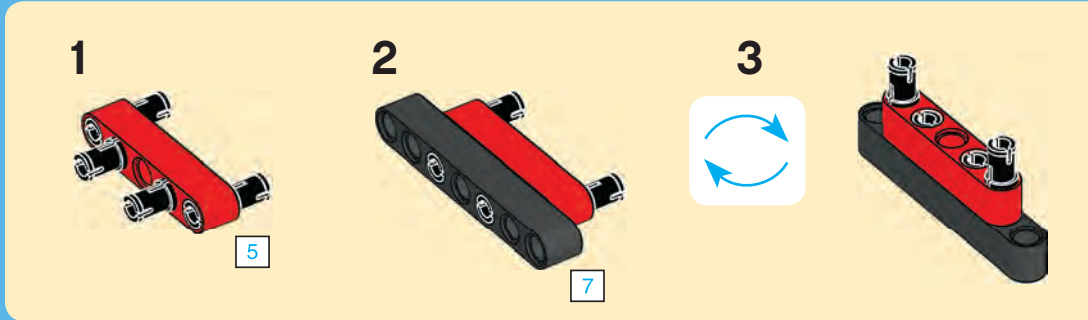


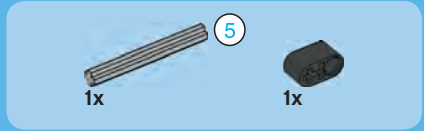
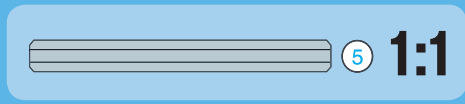
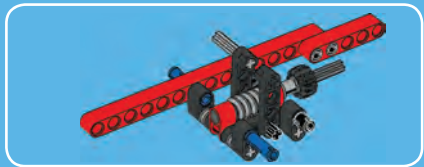
66



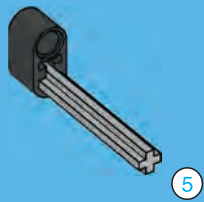


67

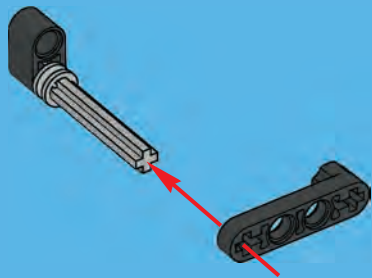




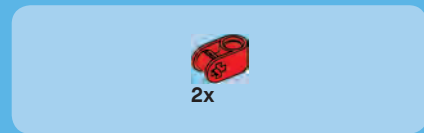
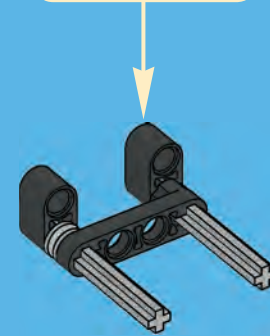
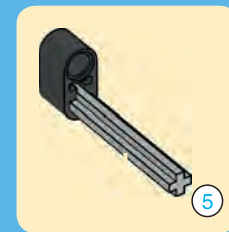
1



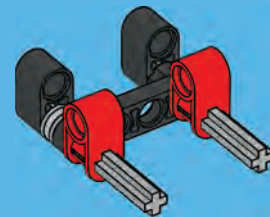
2

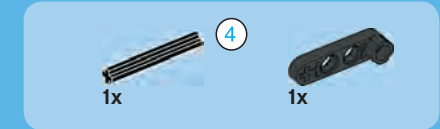


3

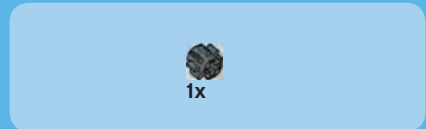
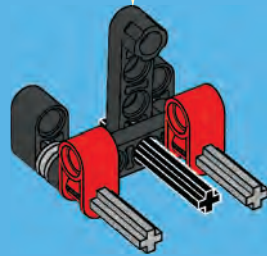
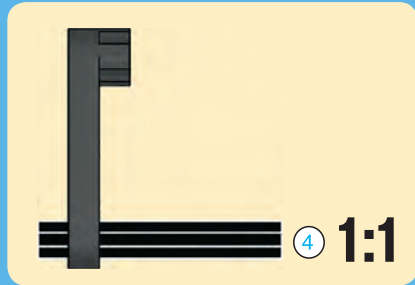


4

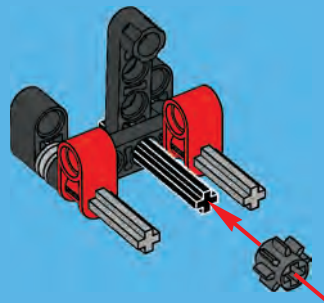




5



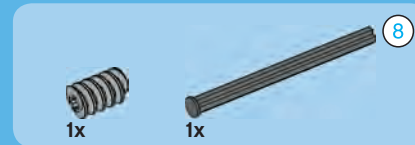
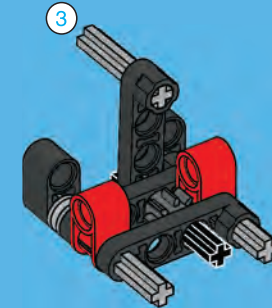
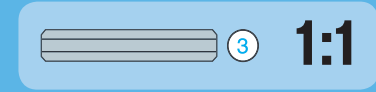
6



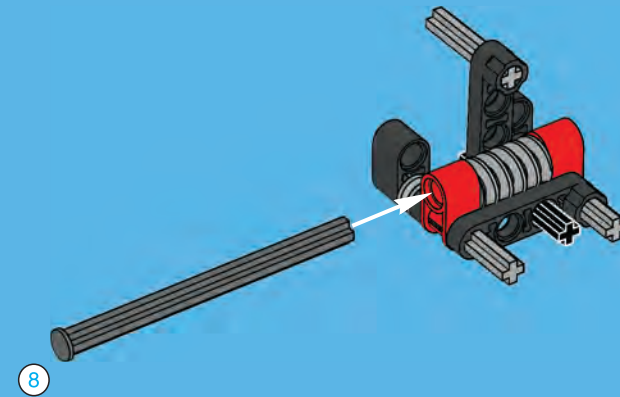
12



7

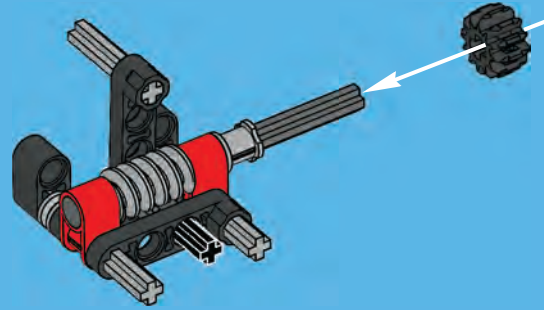


8

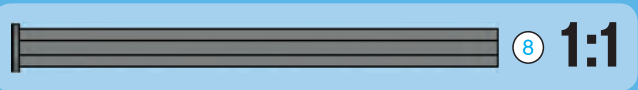
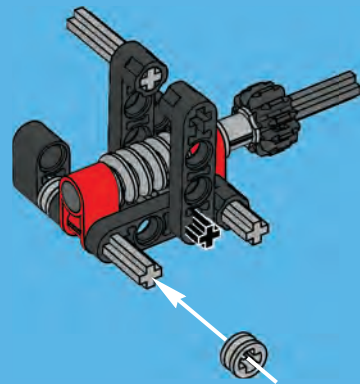




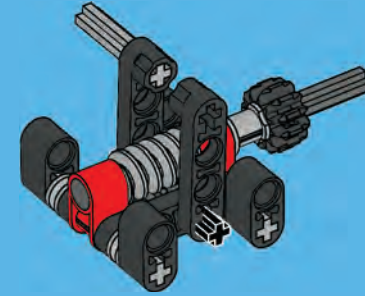
9



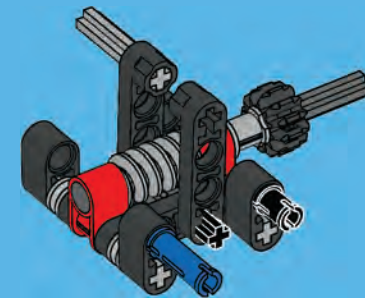
10

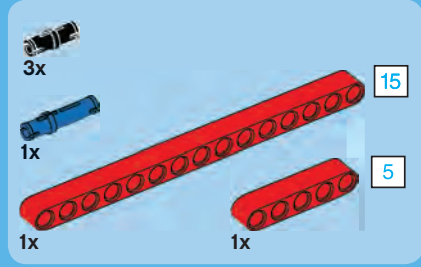
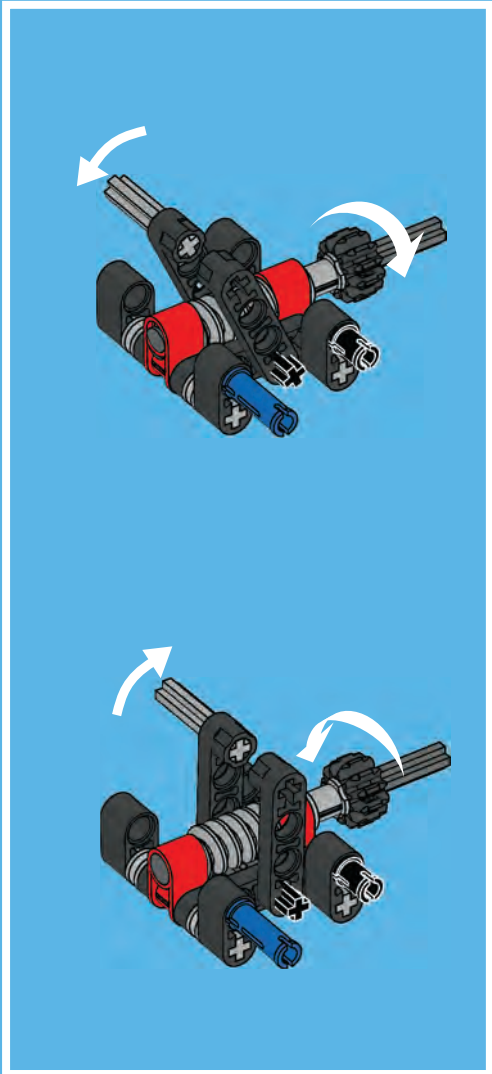


11

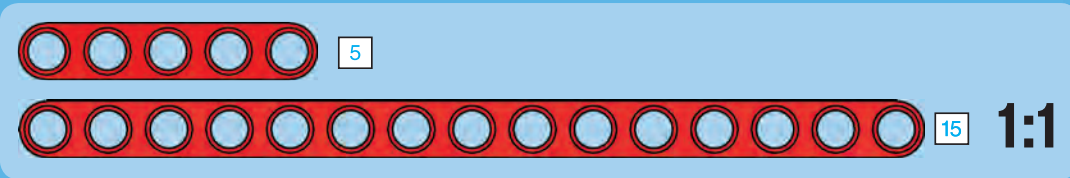
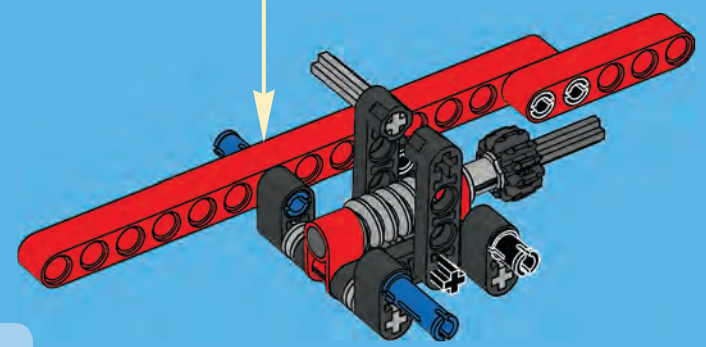
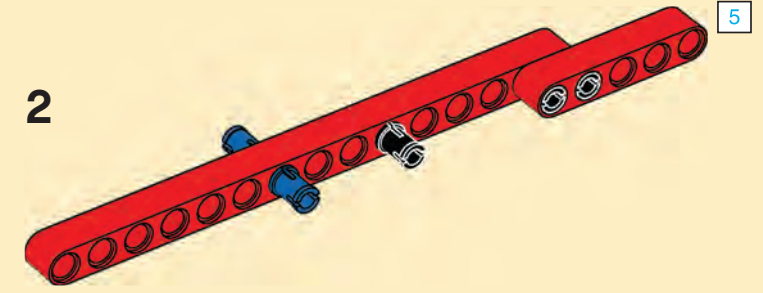
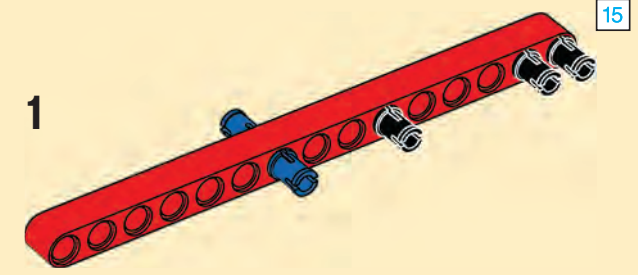
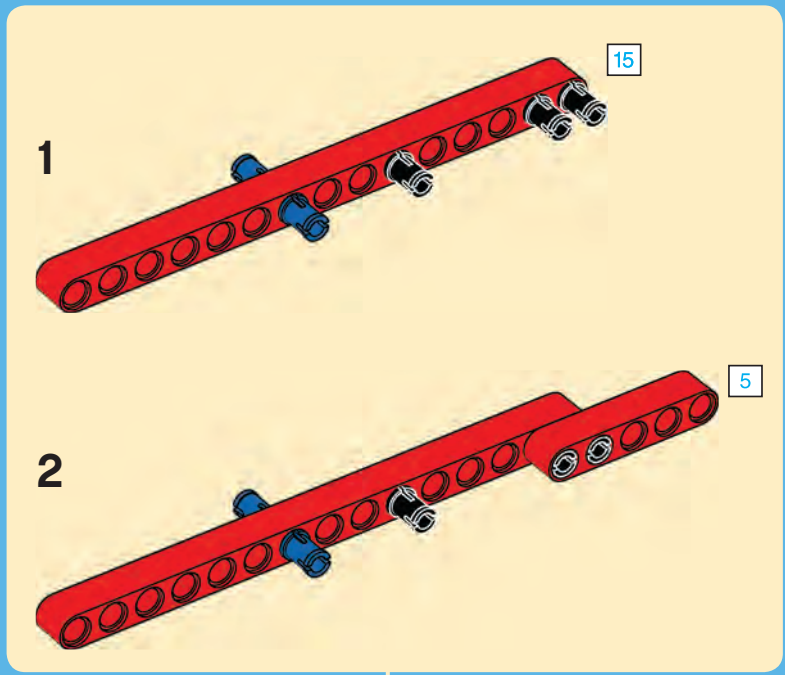


12



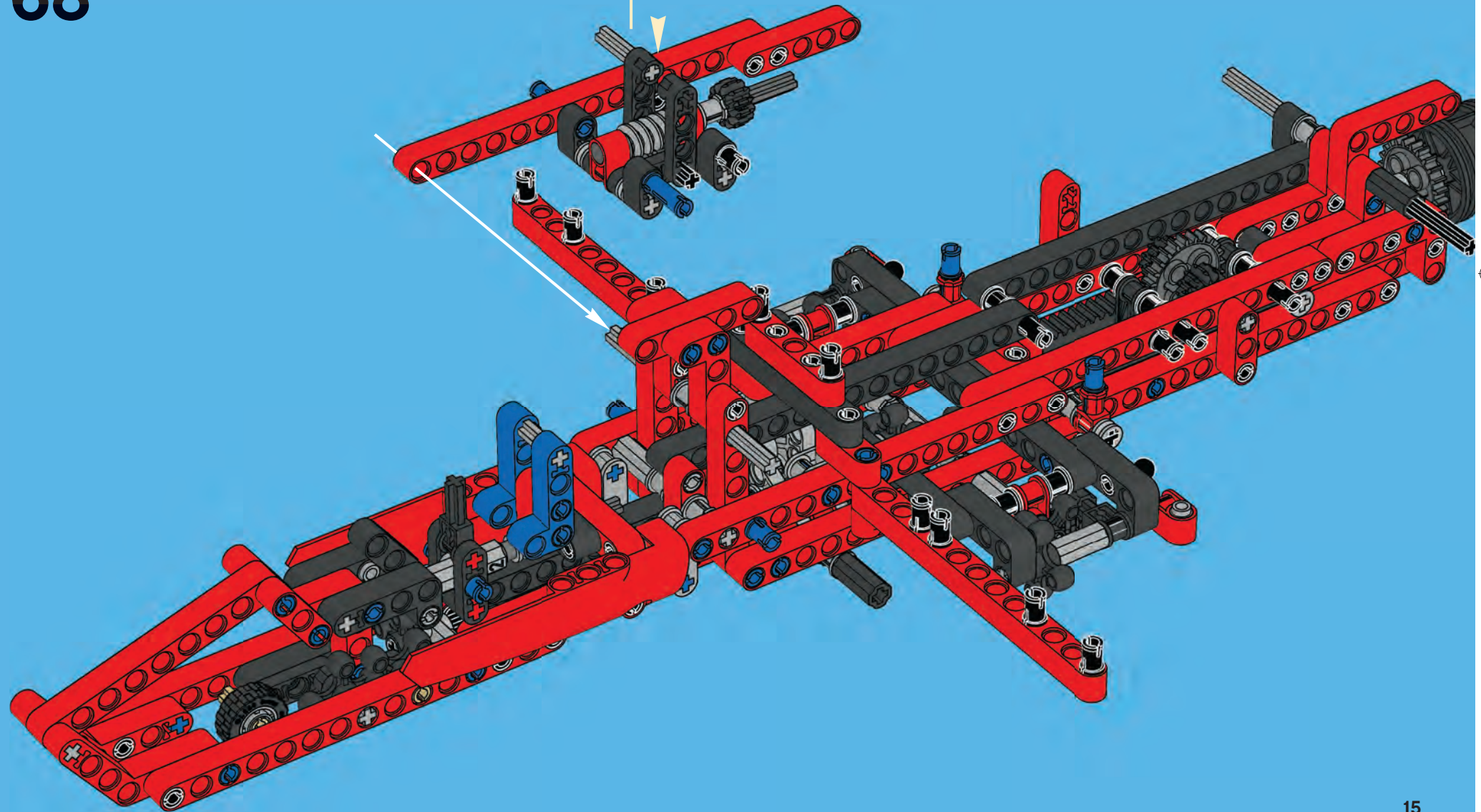


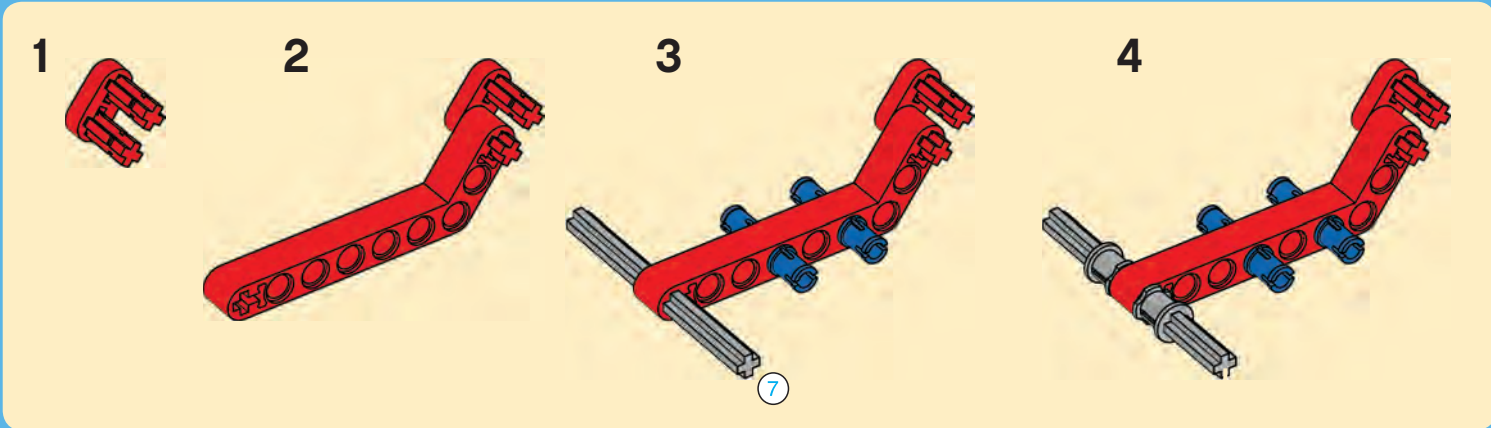
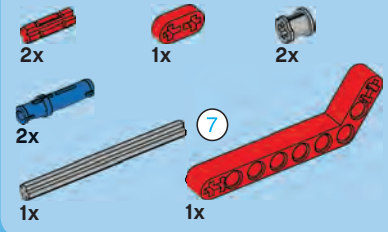
13



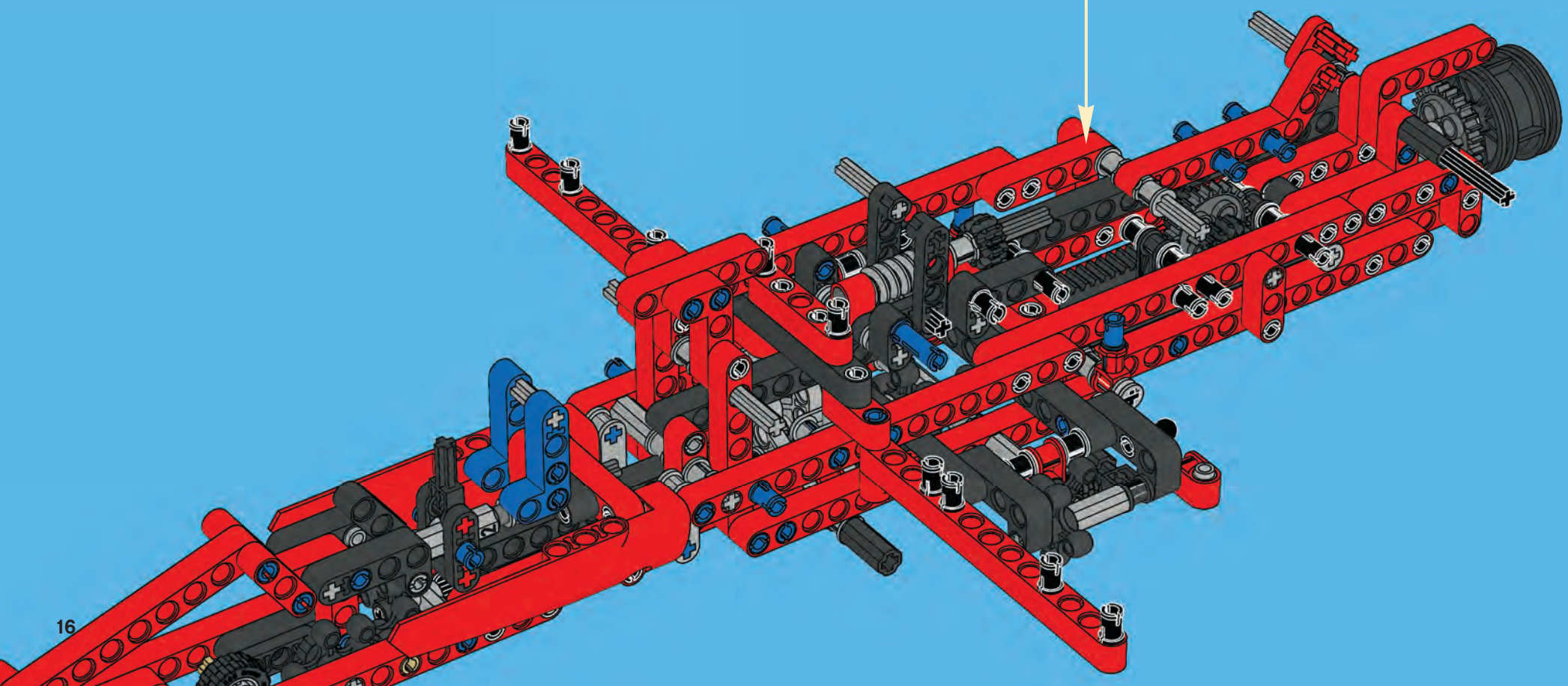


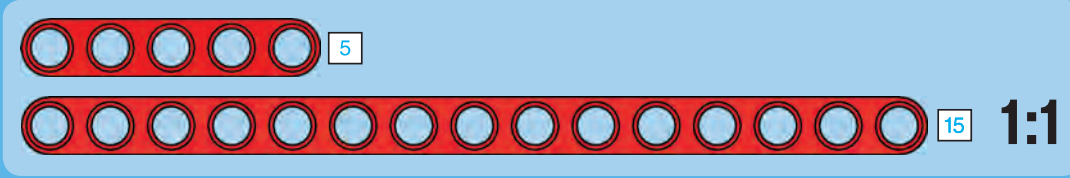
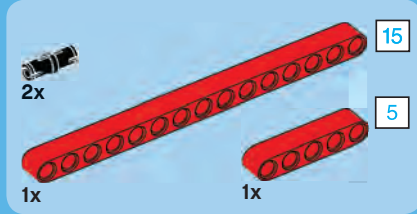
68



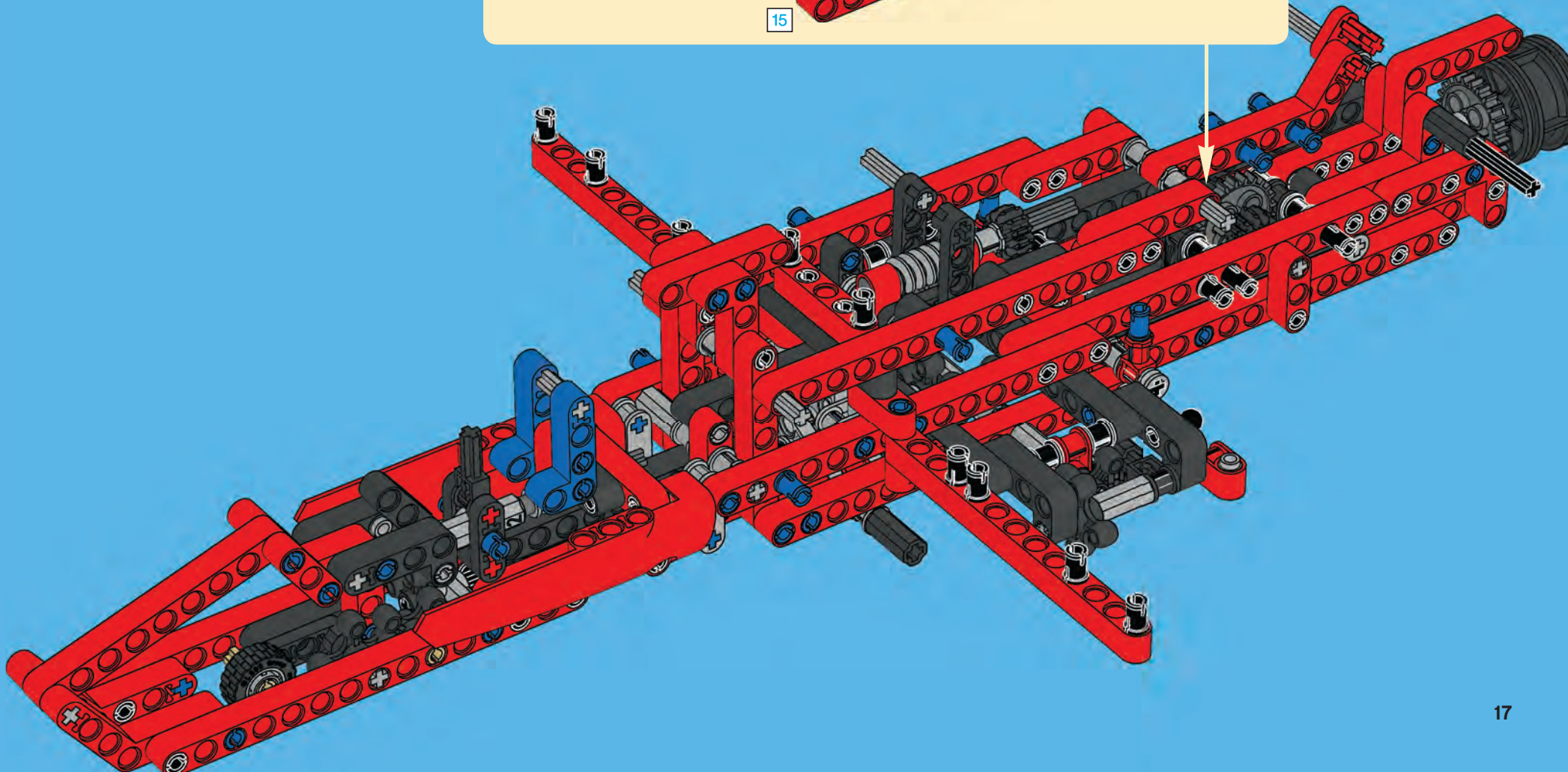
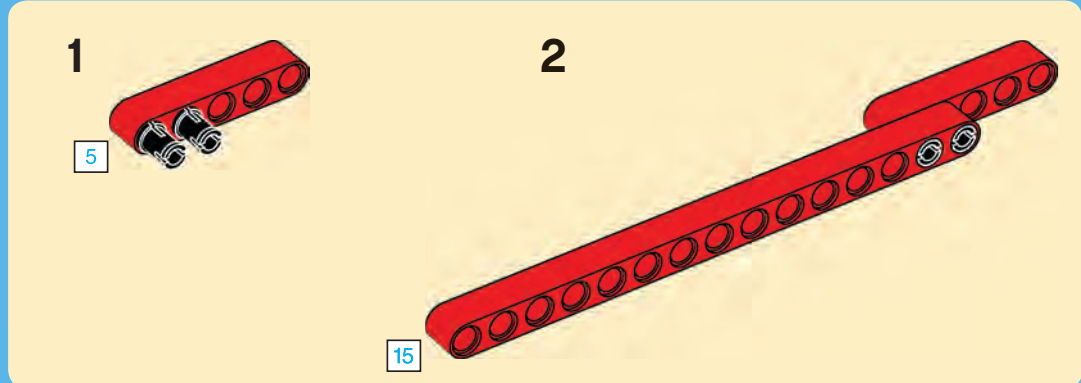


69





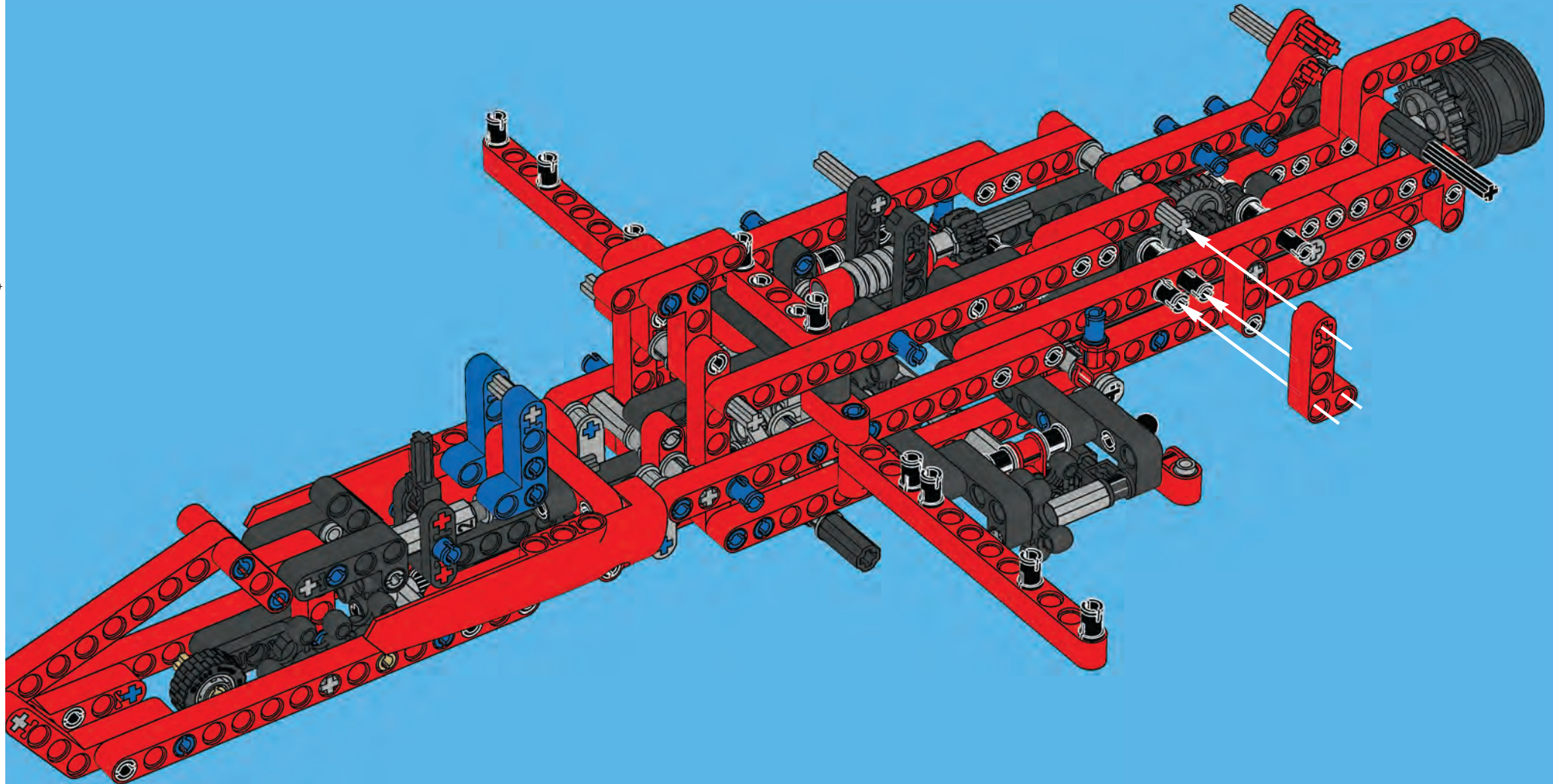
70





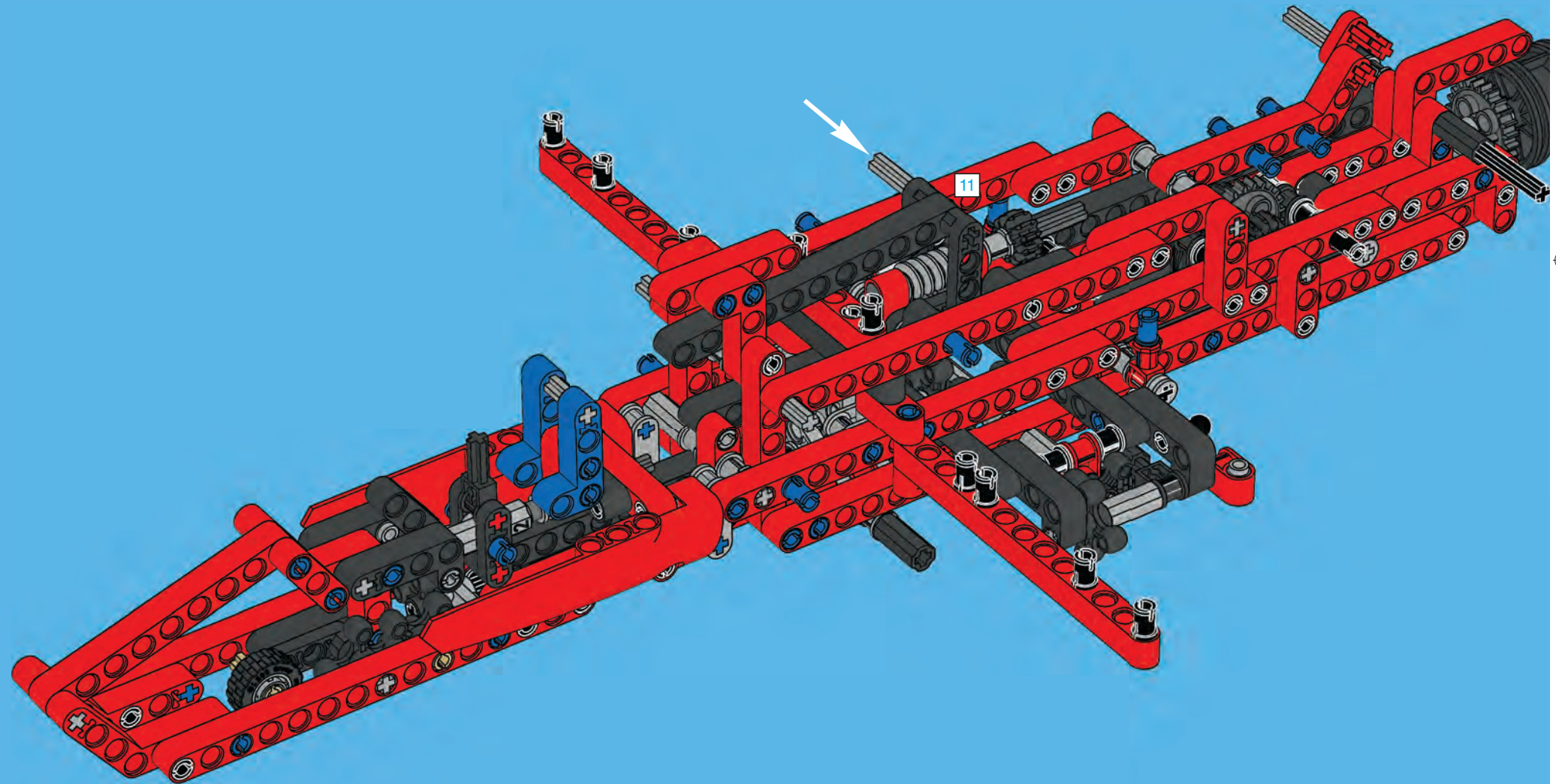
1x

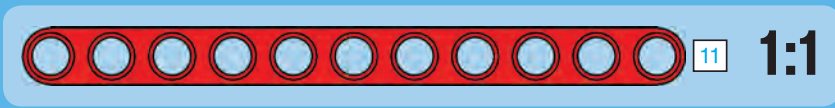
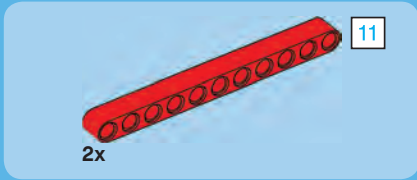
71



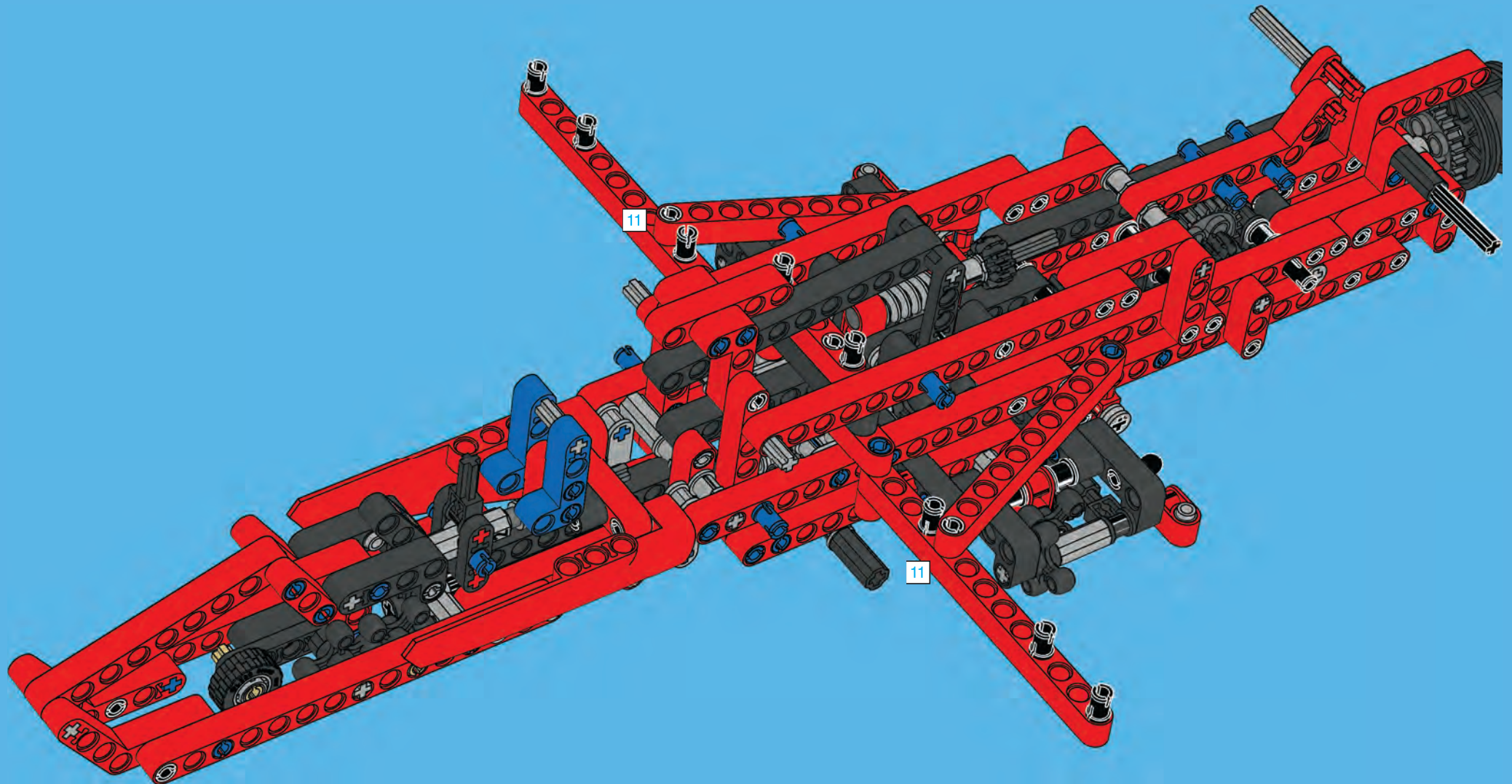


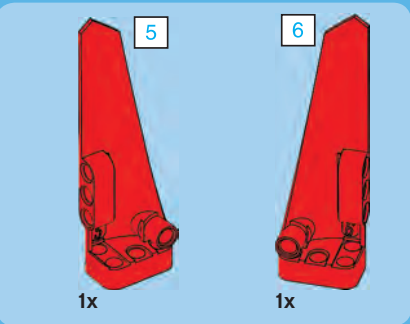
72



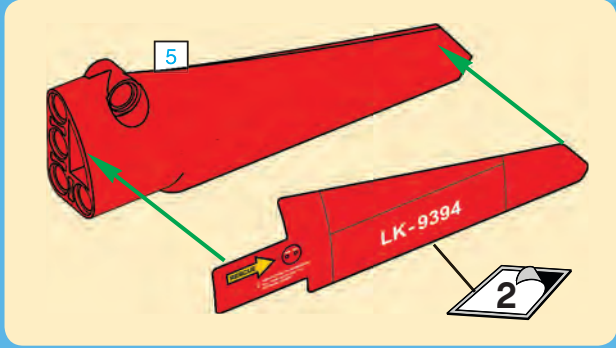
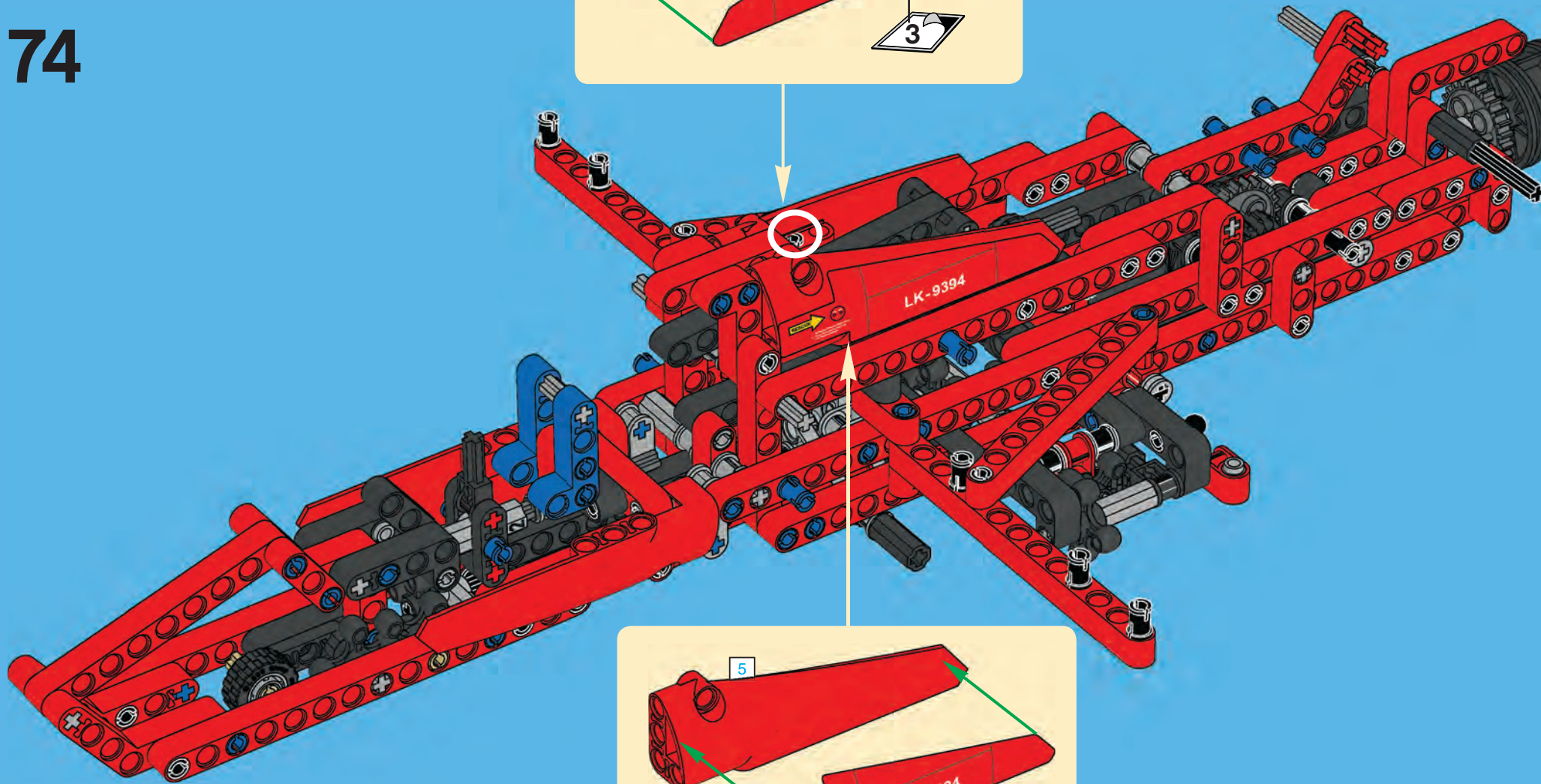
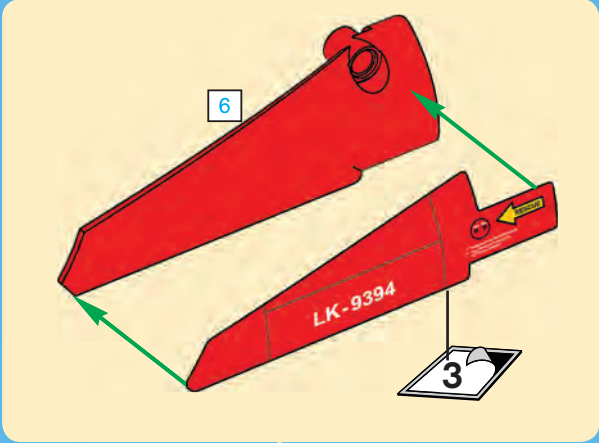


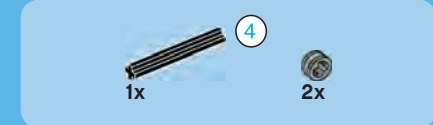
73



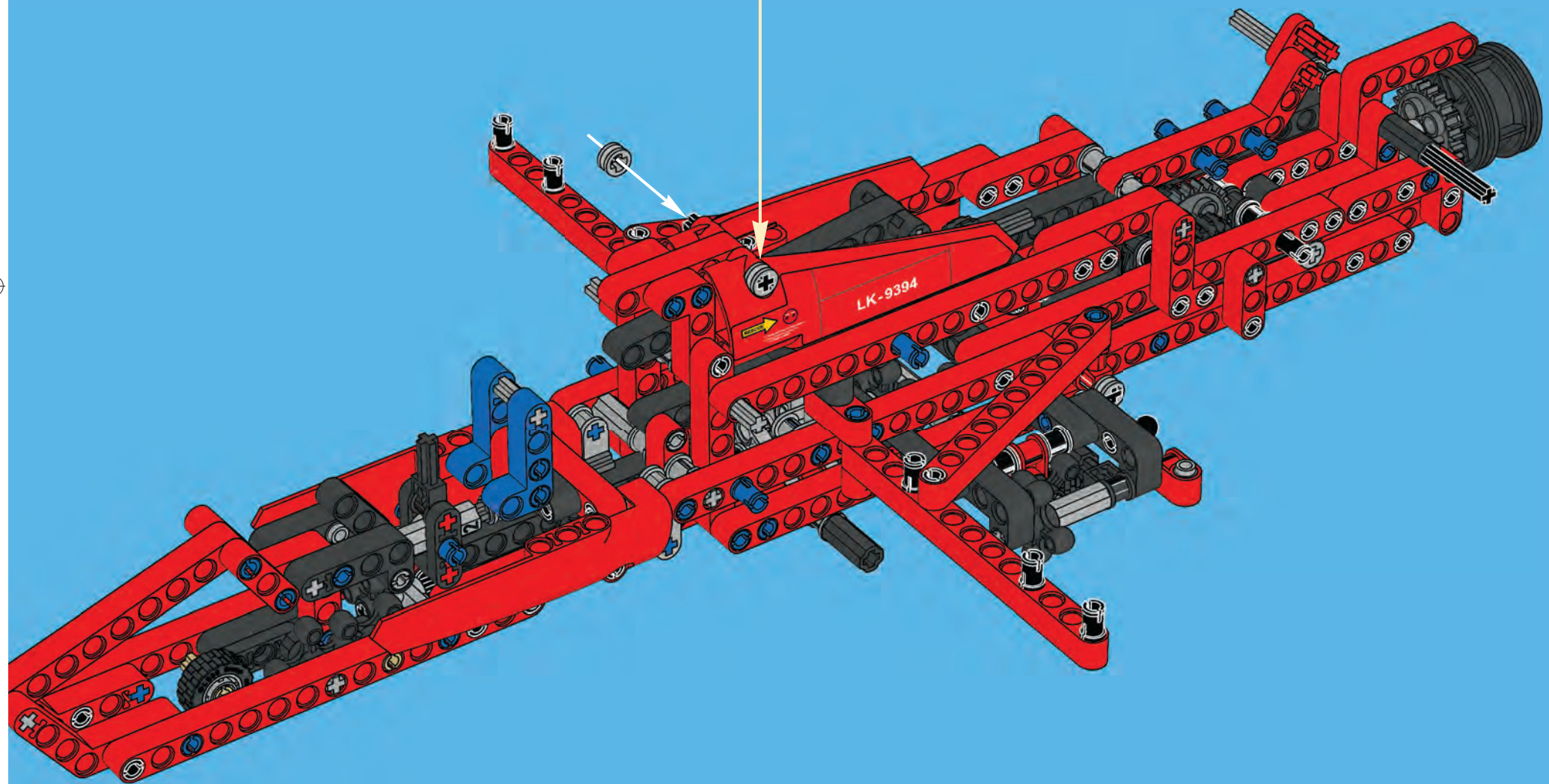


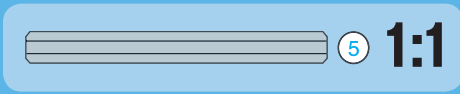
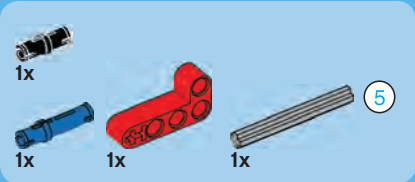
74



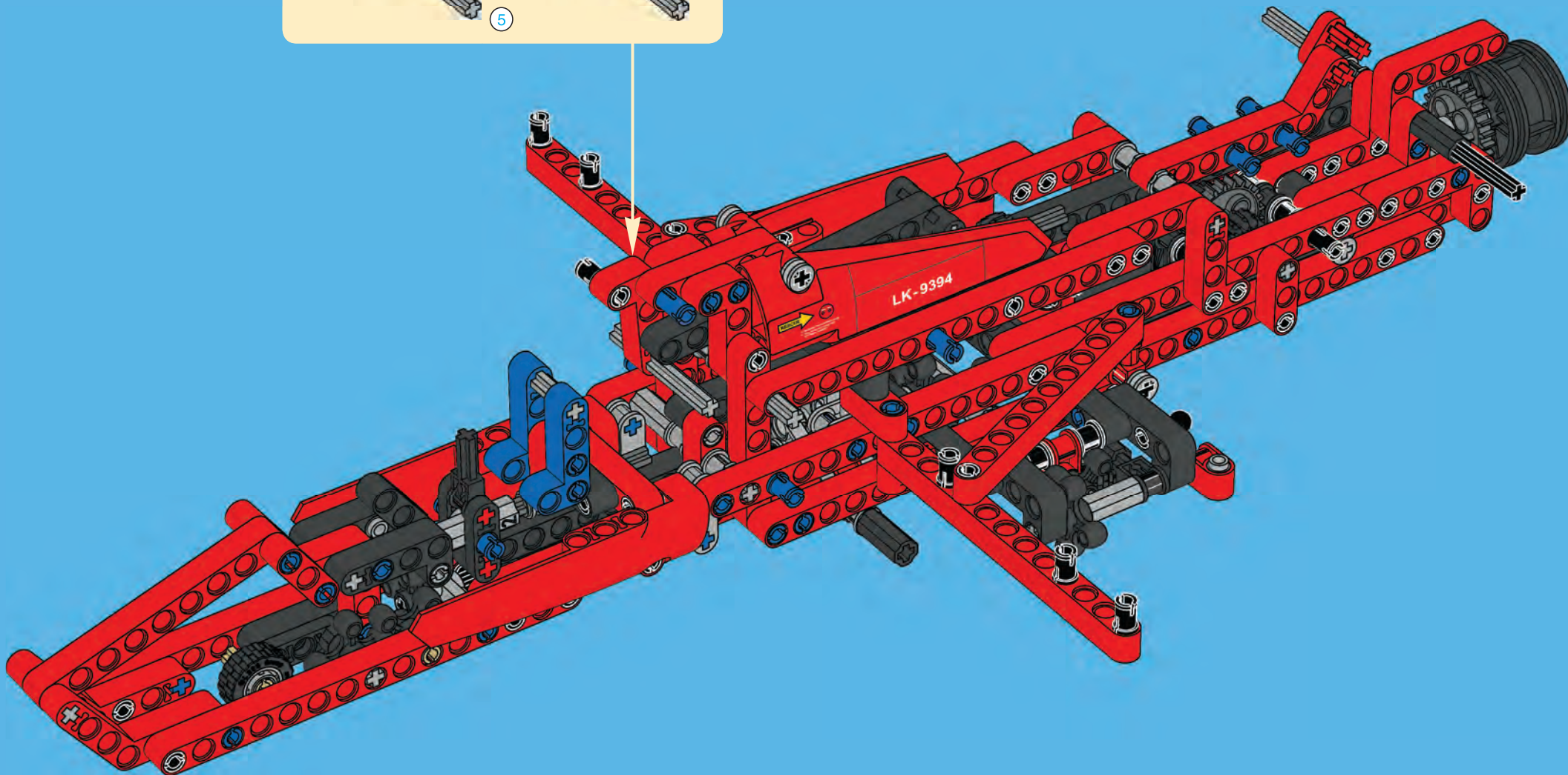
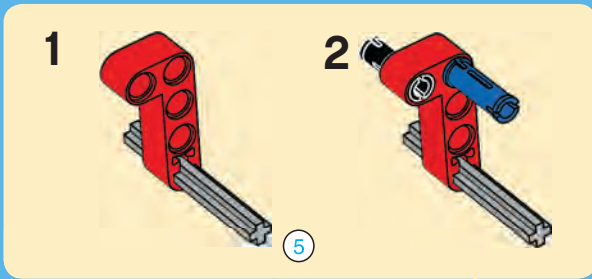


75





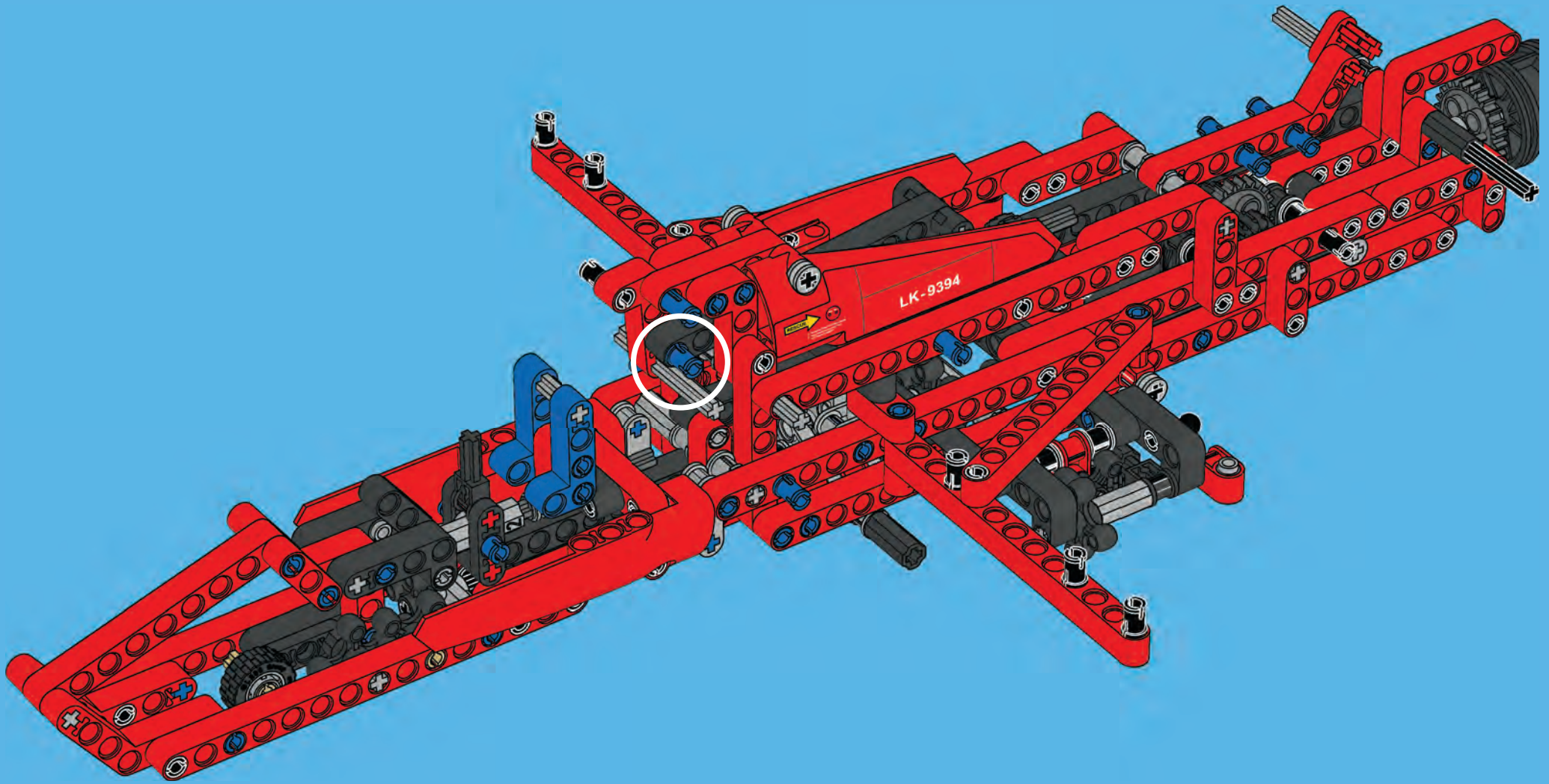
76





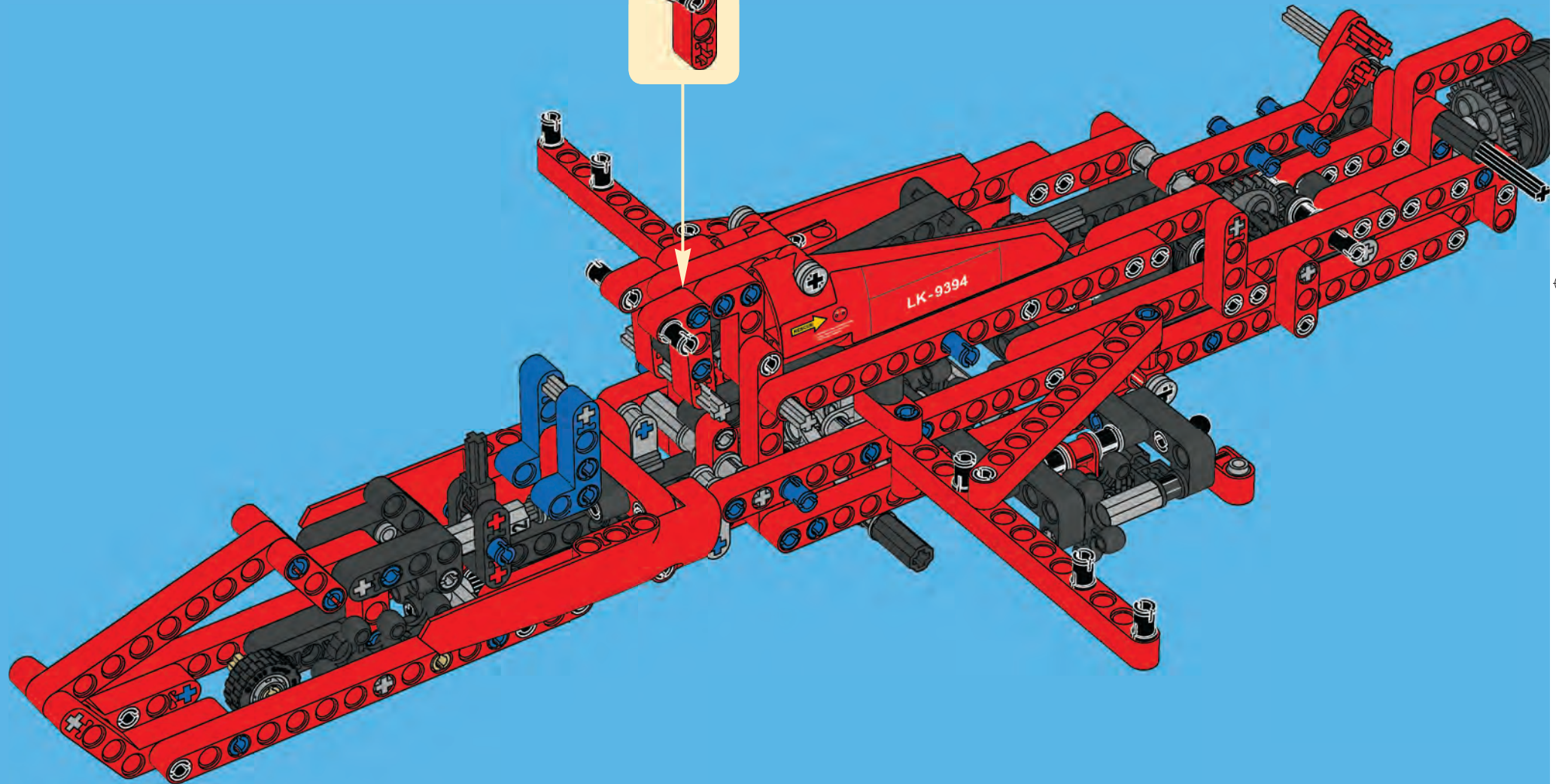
1x

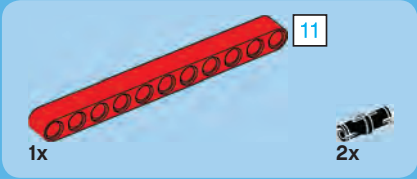
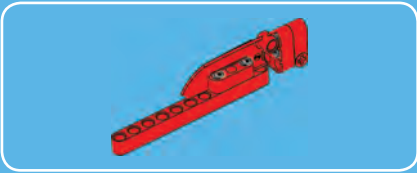
77



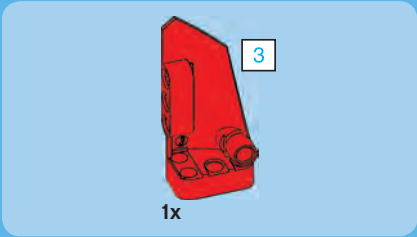
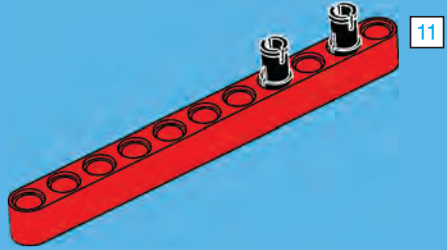


78

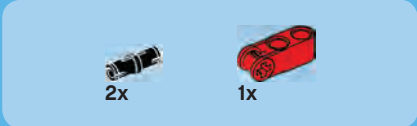
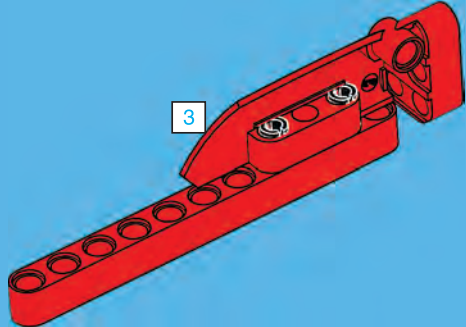




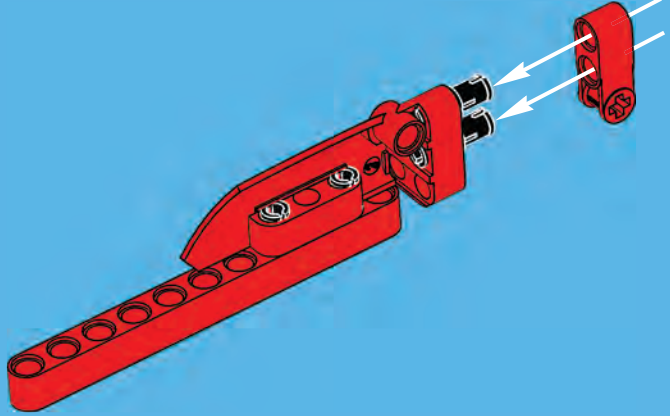
1



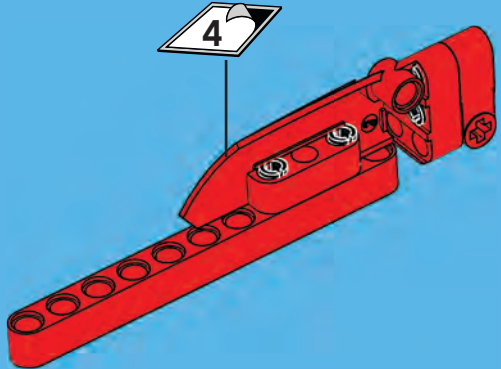
2



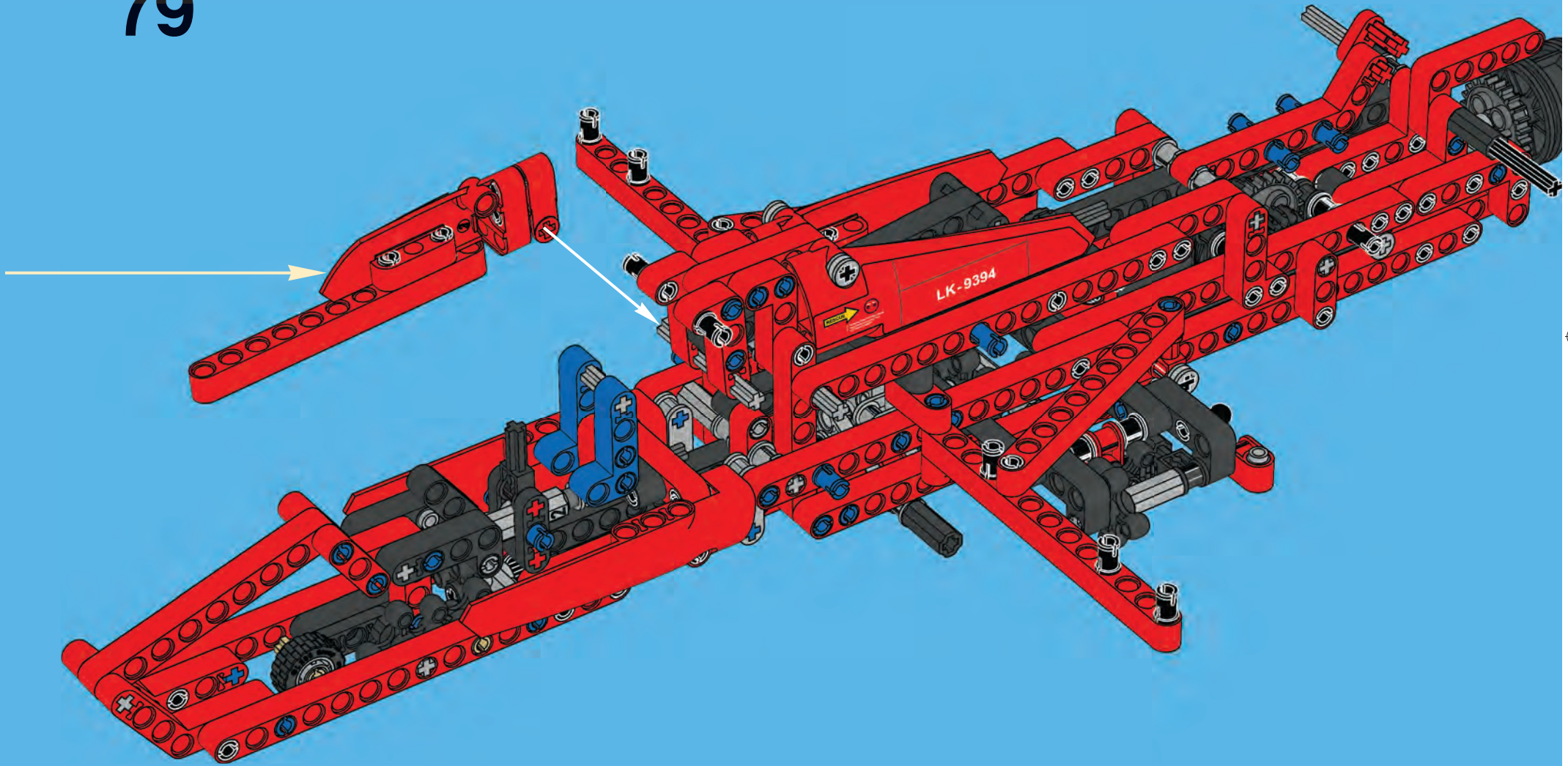
3

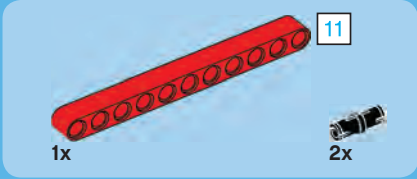


4

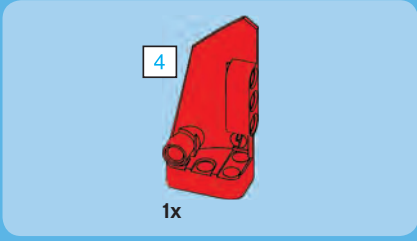
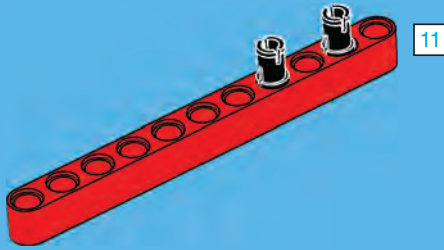


79

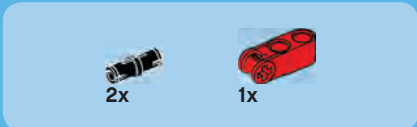
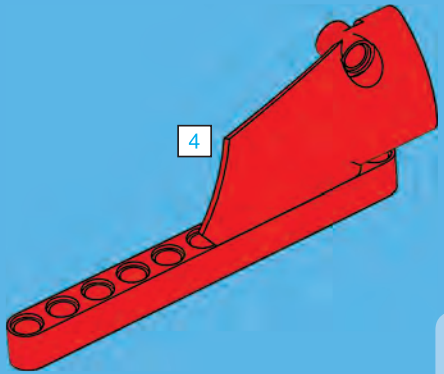




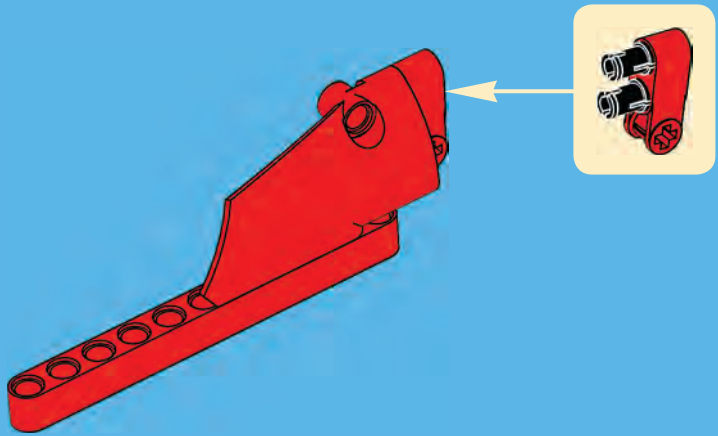
1



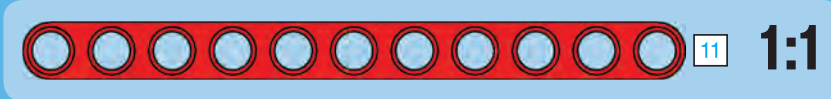
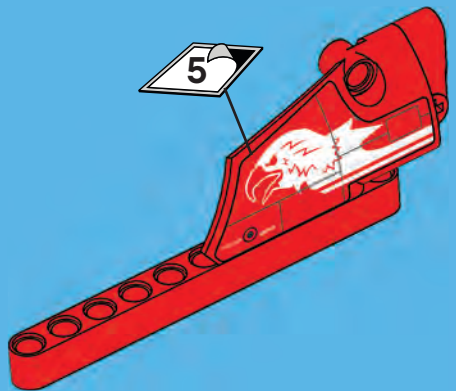
2



3

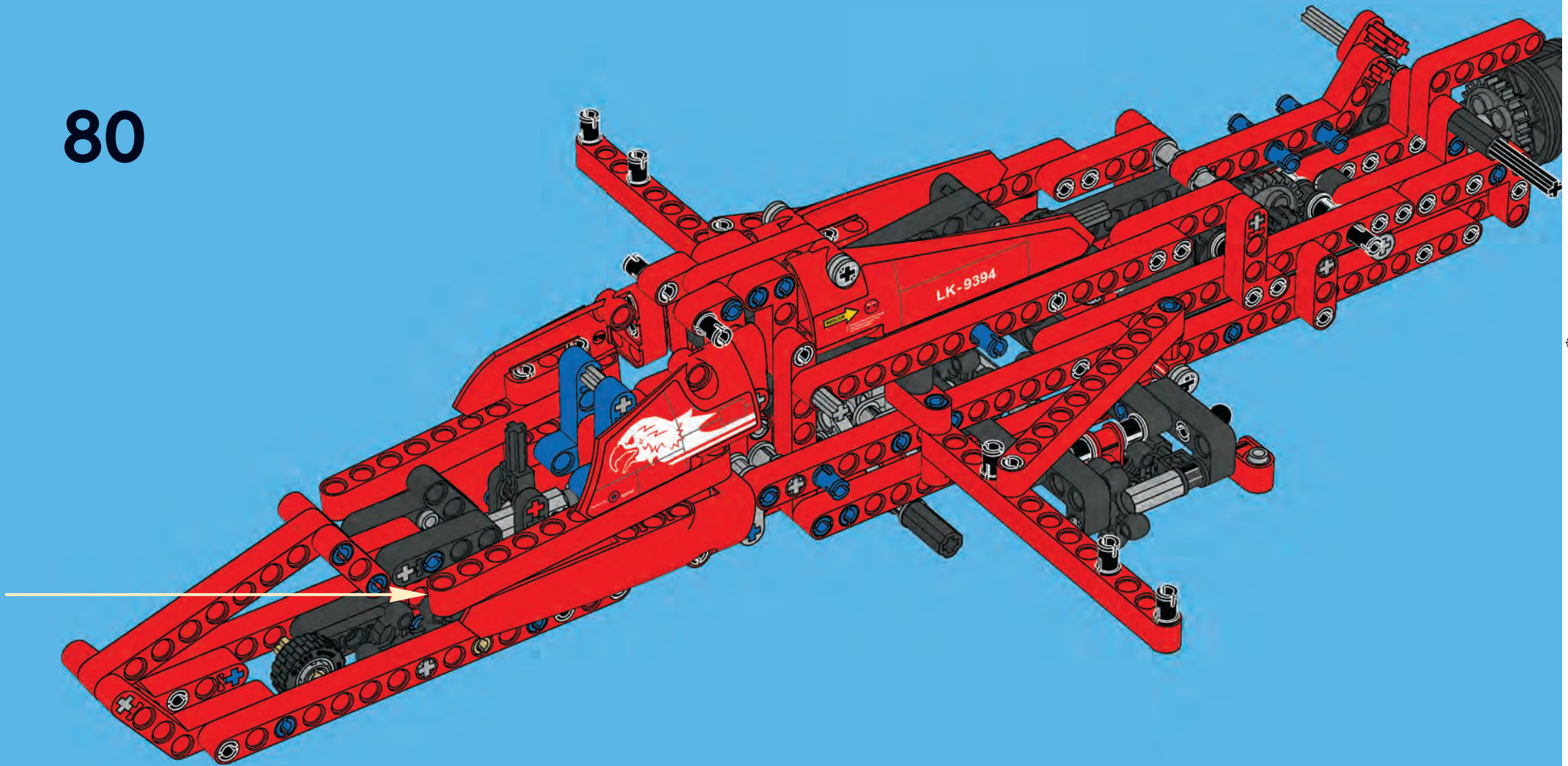


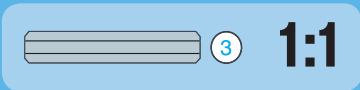
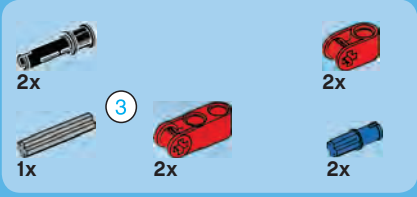
4



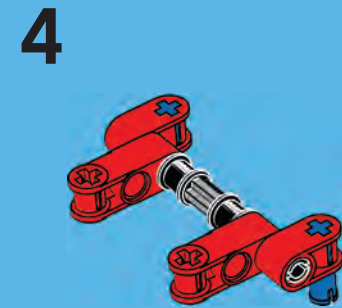
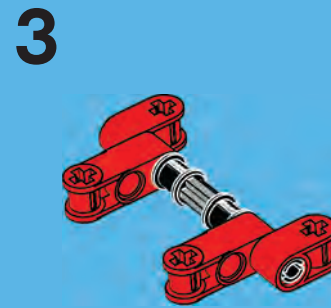
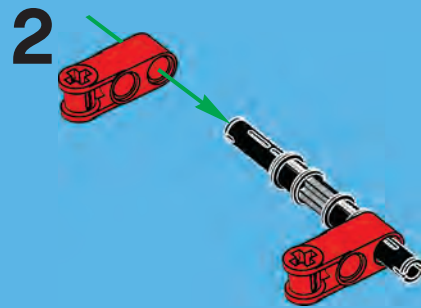
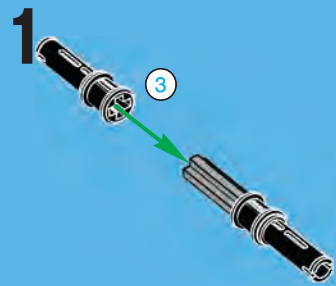


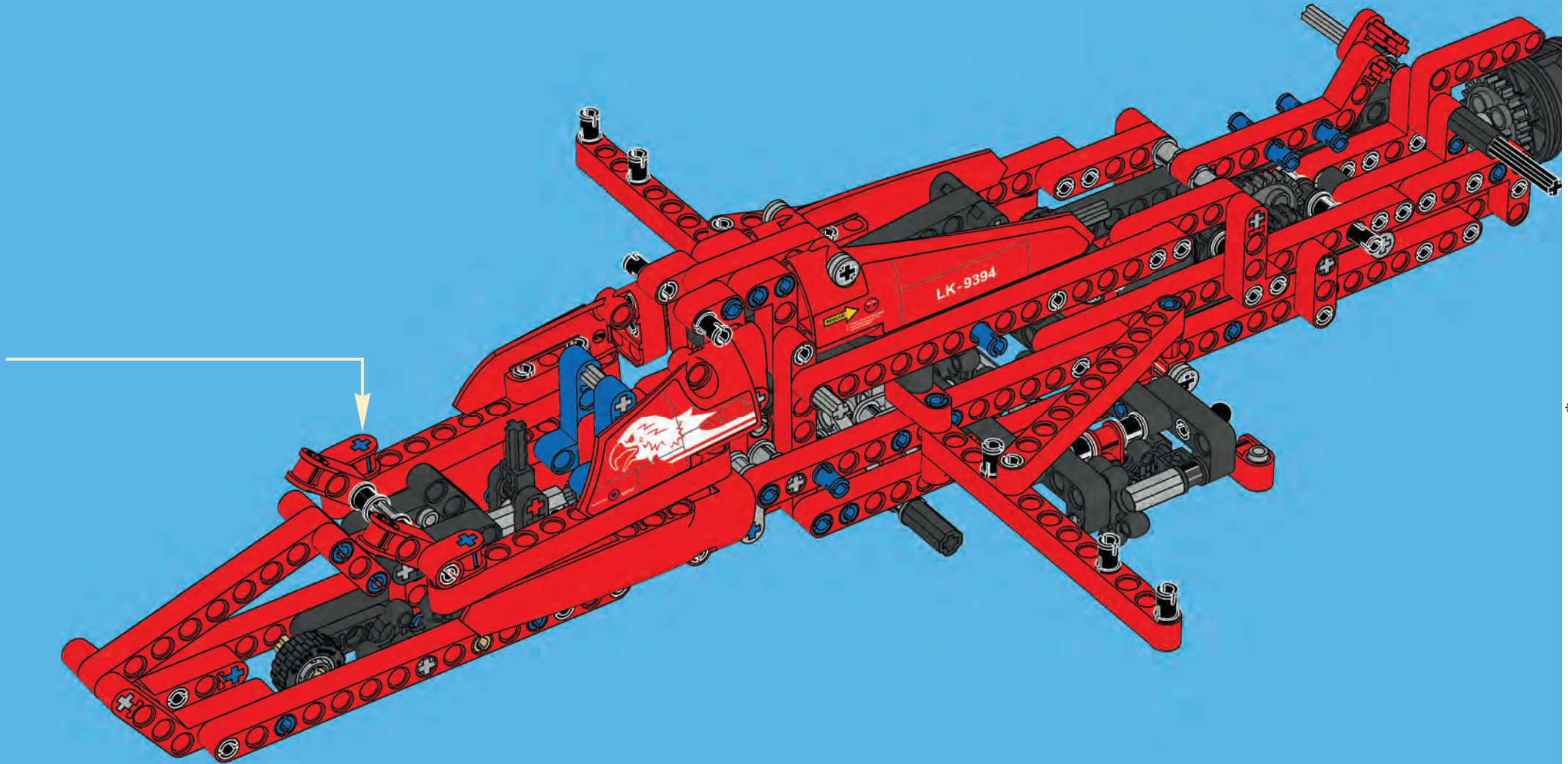
80





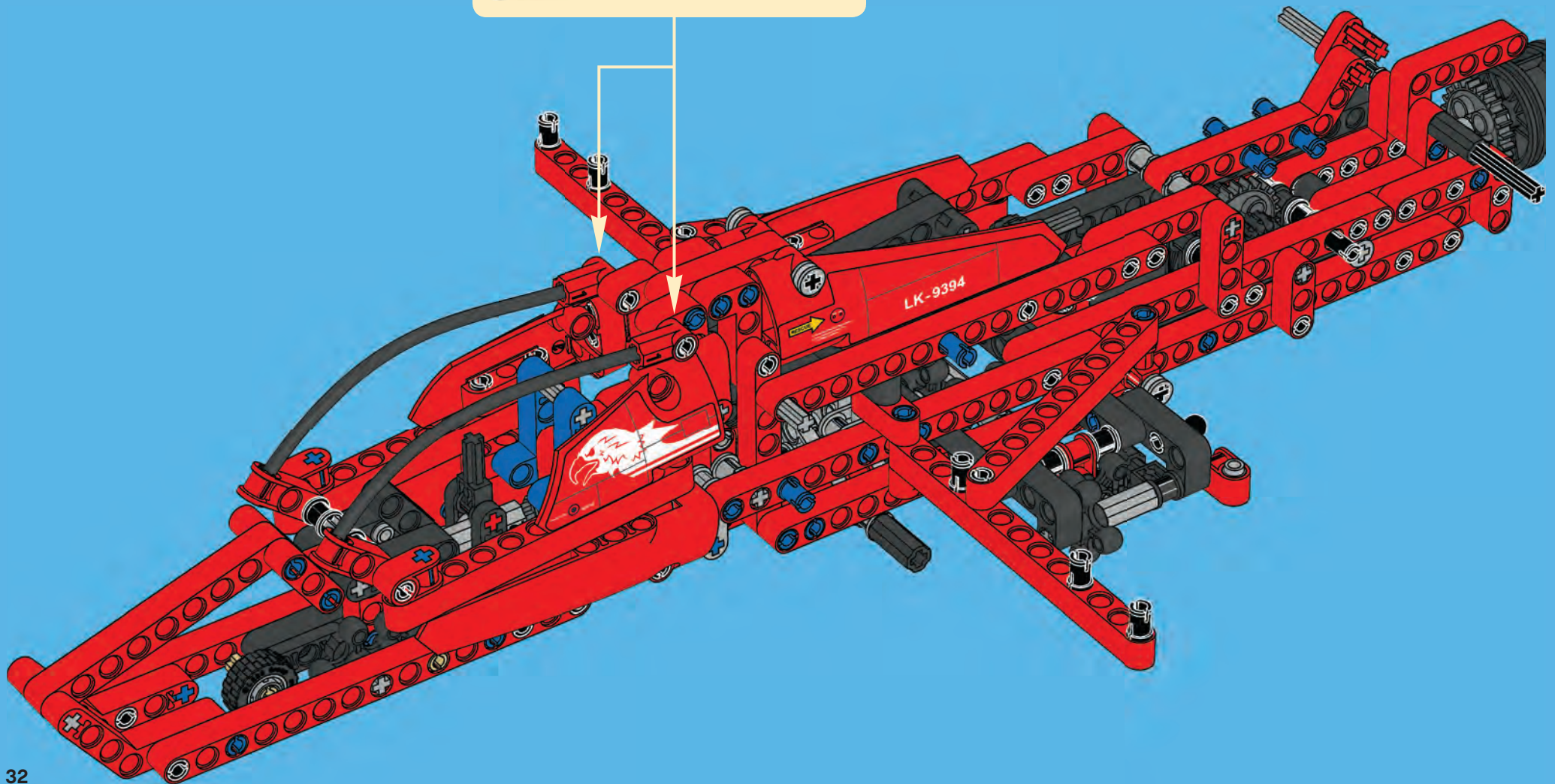
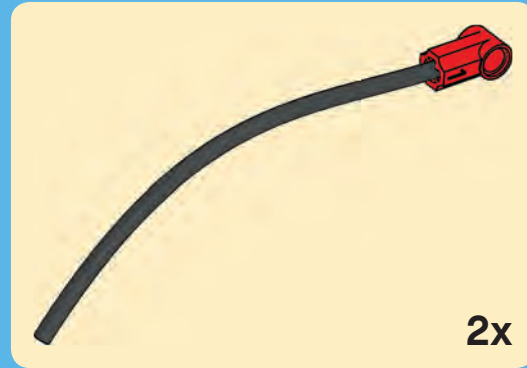
81

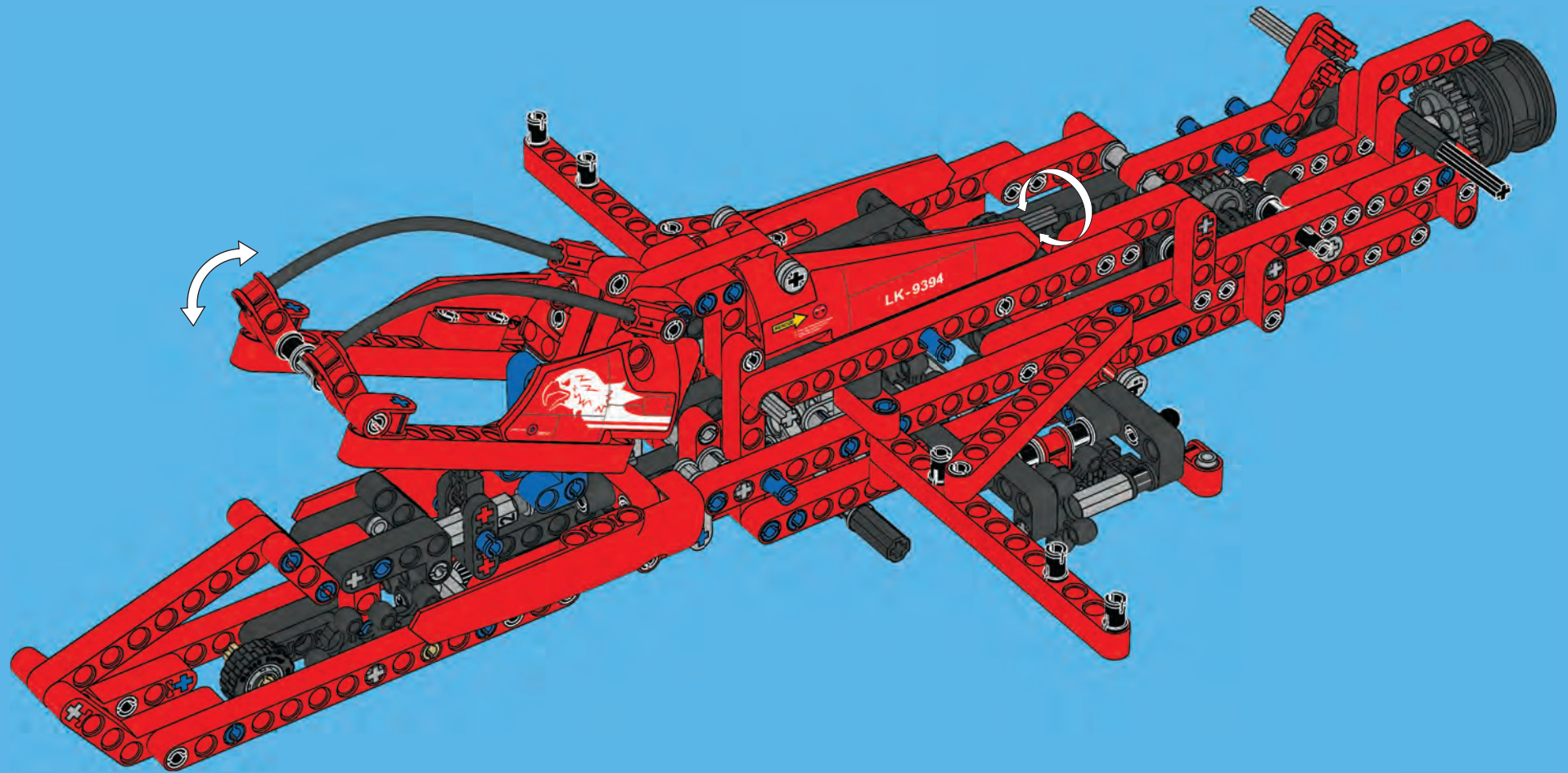






82

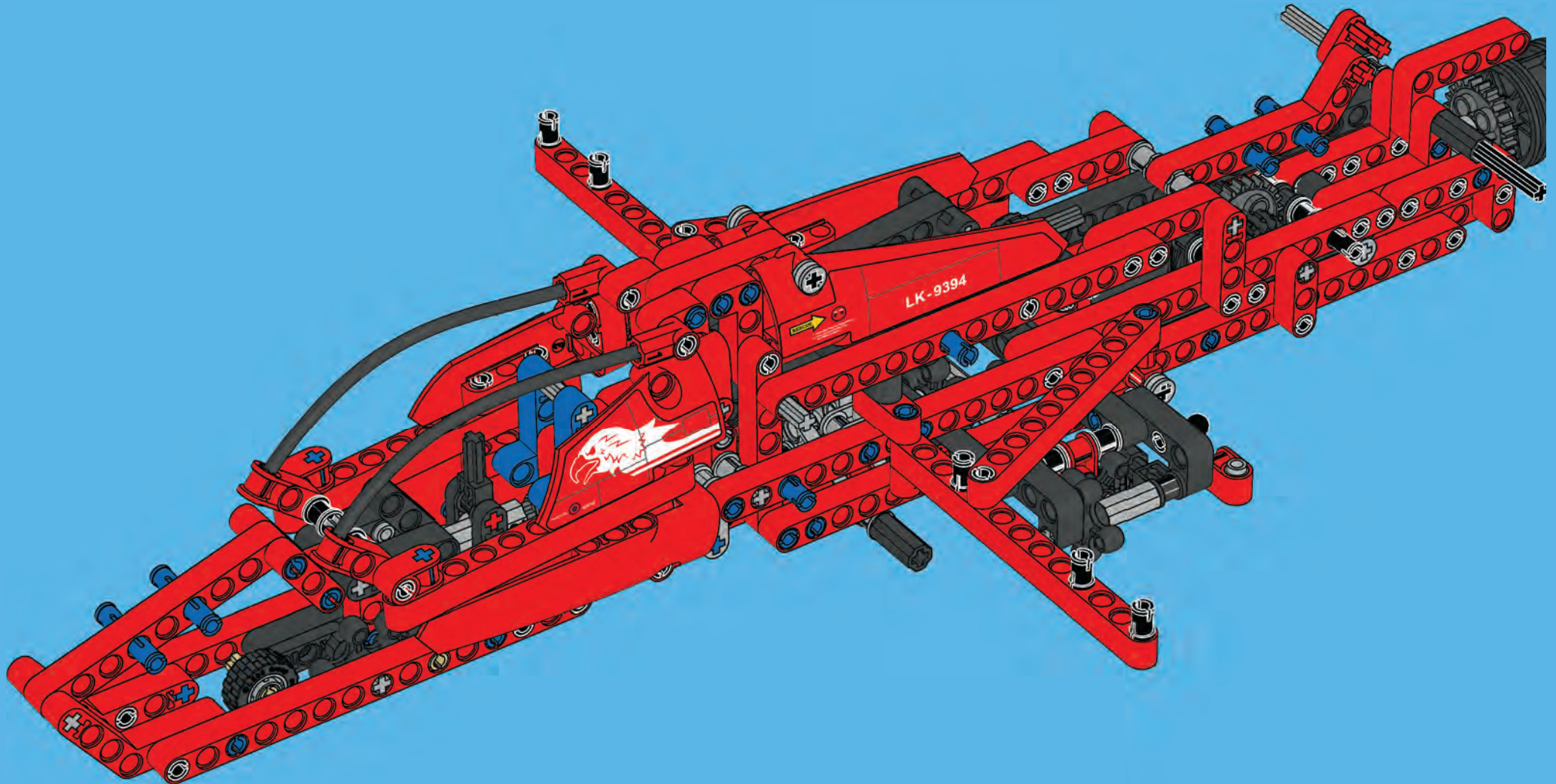


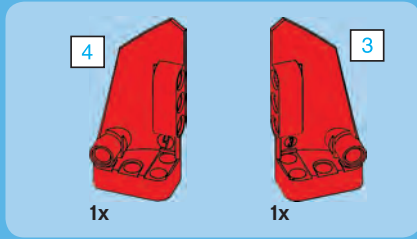




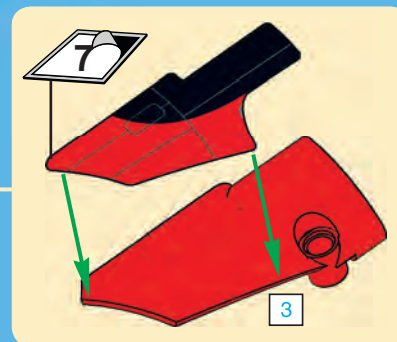
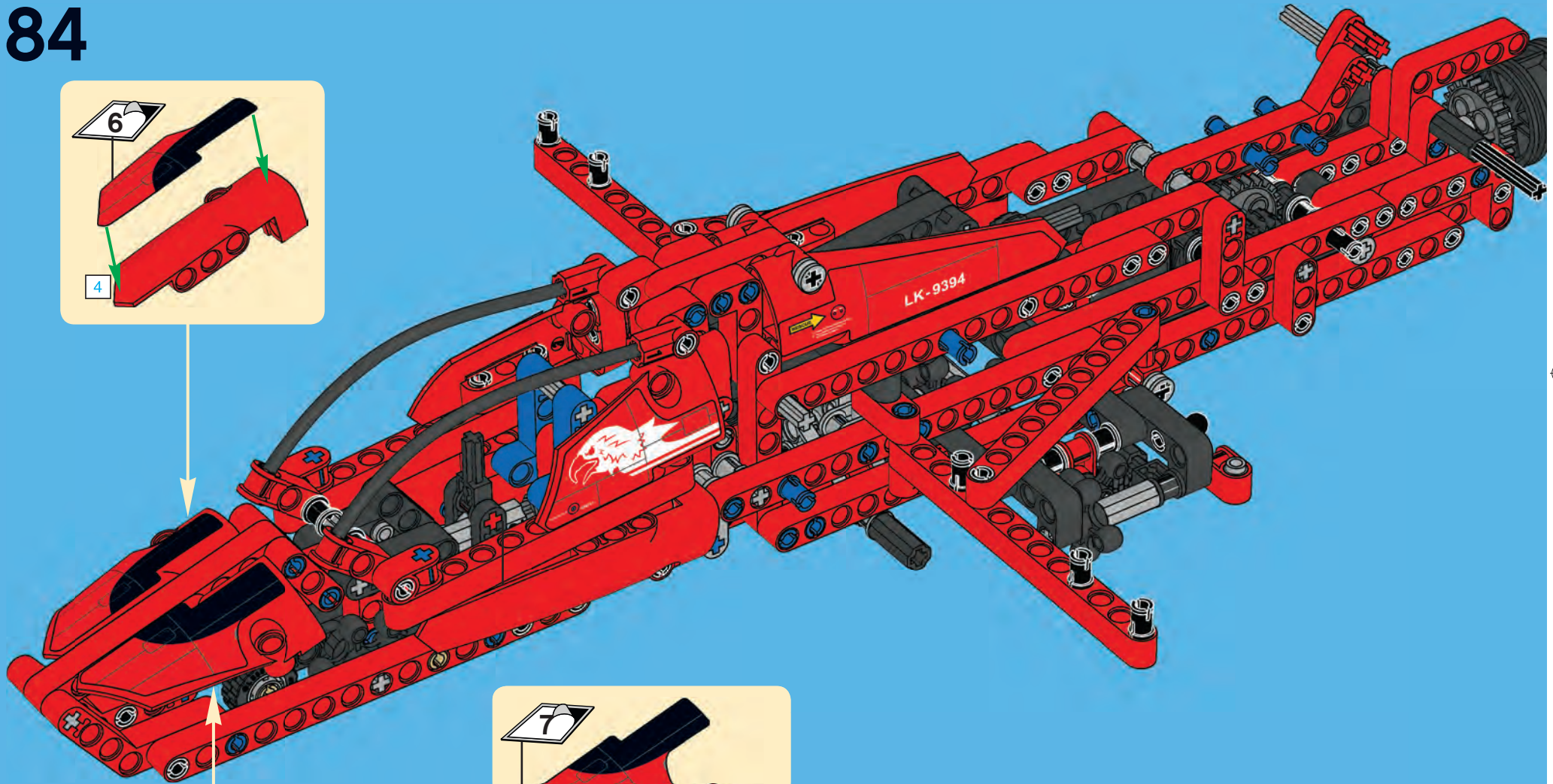
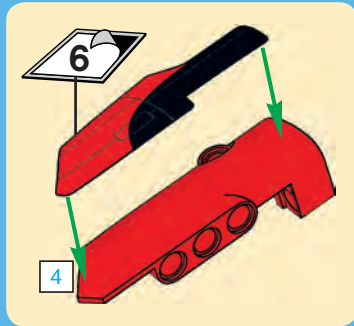
2x

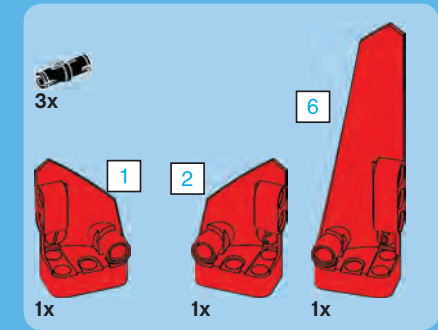
83





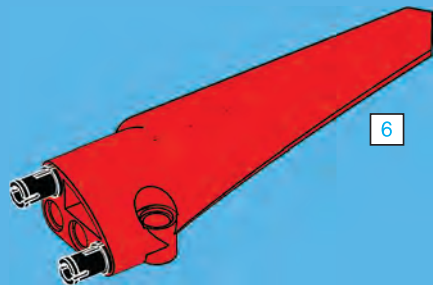
84



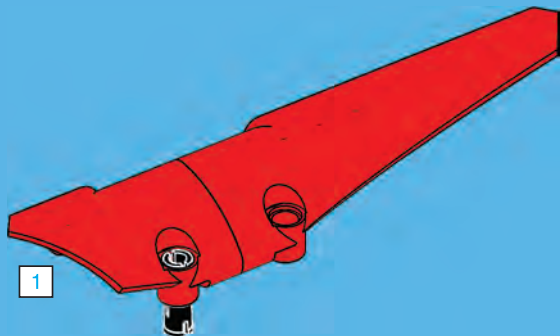


85

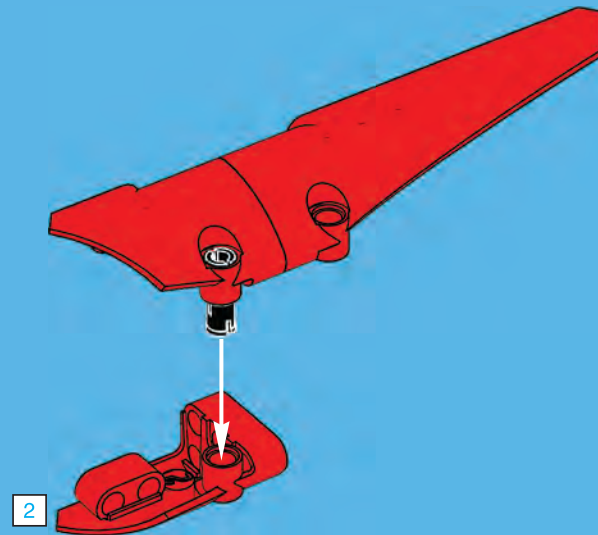
1



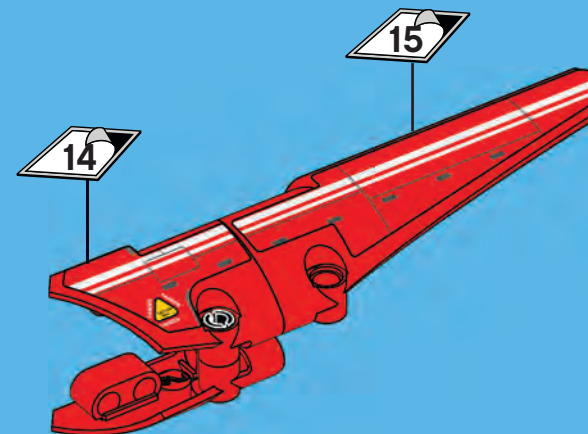
2

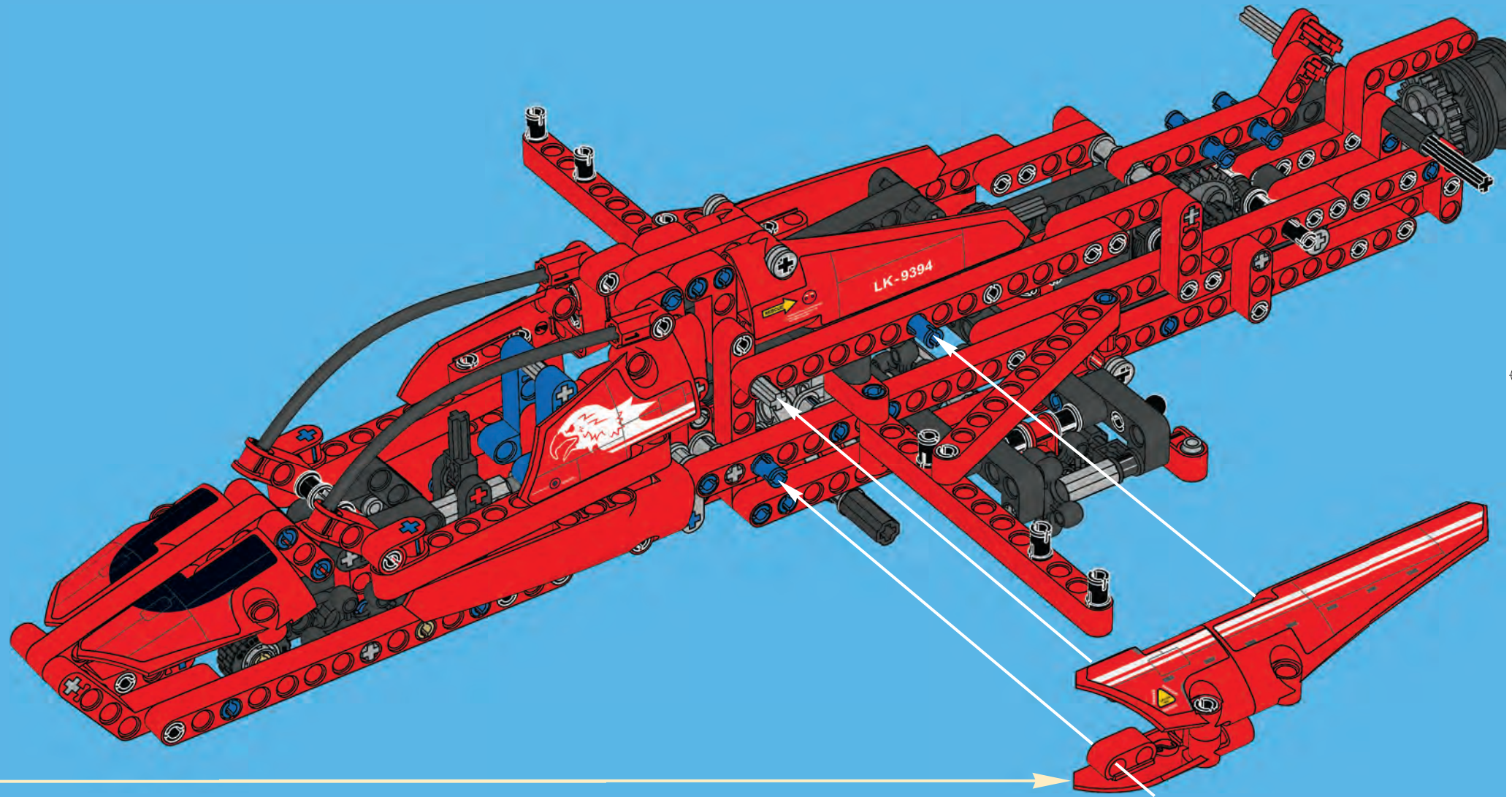


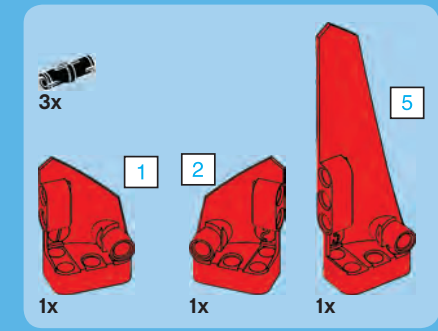
3



4

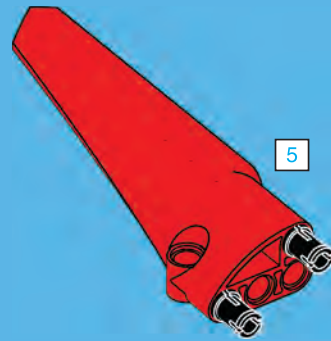




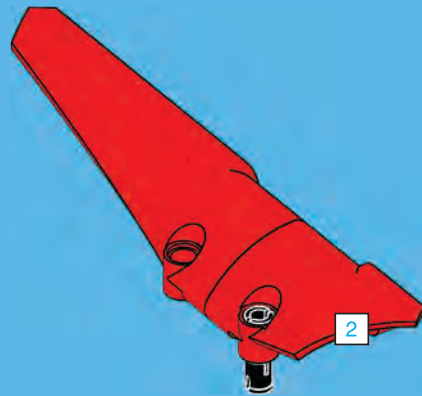


86

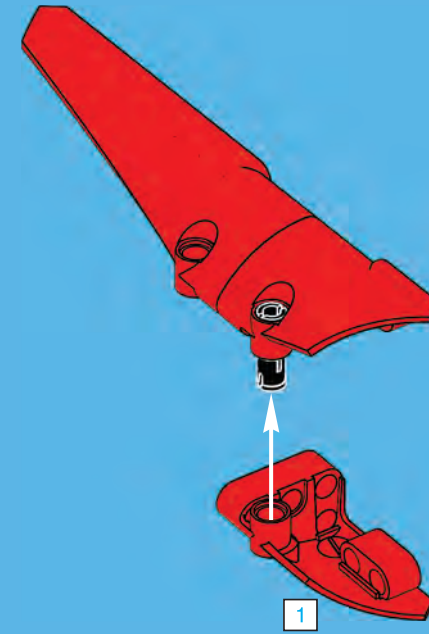
1



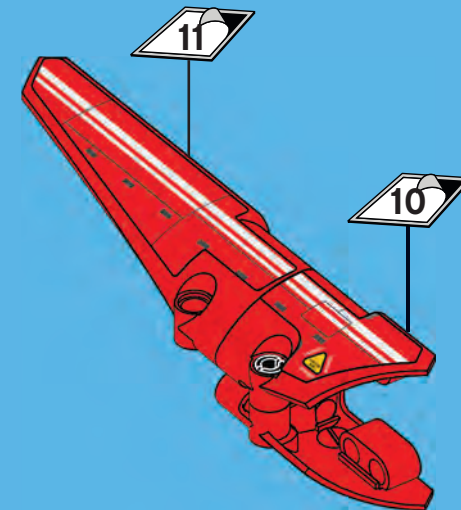
2

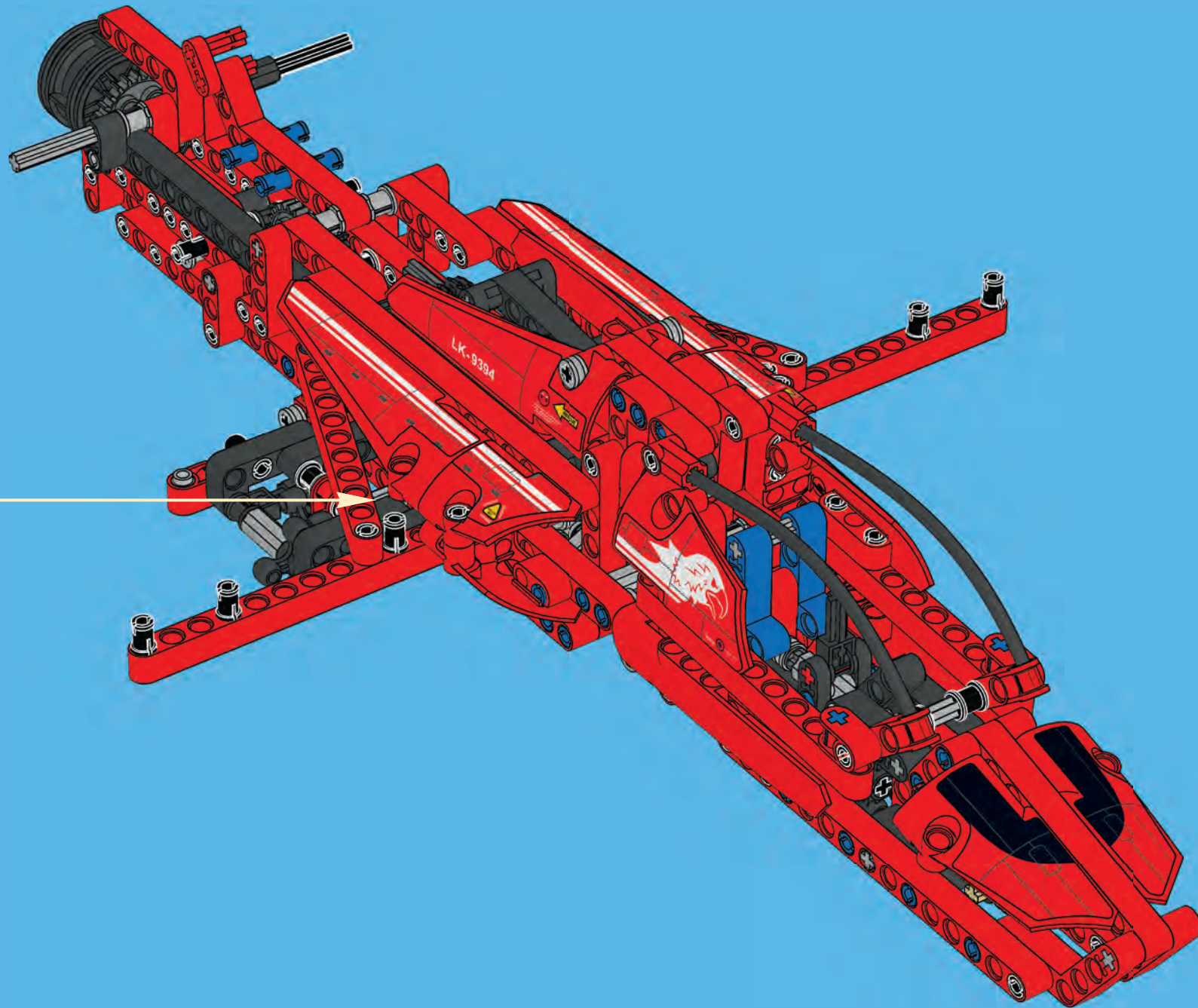


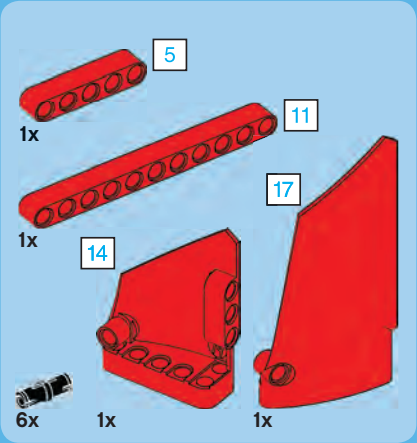
3



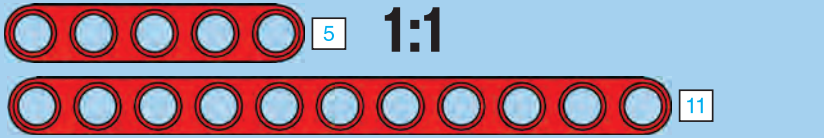
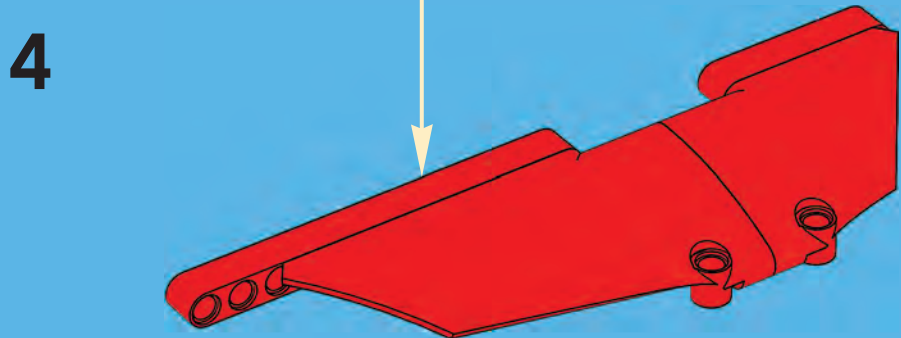
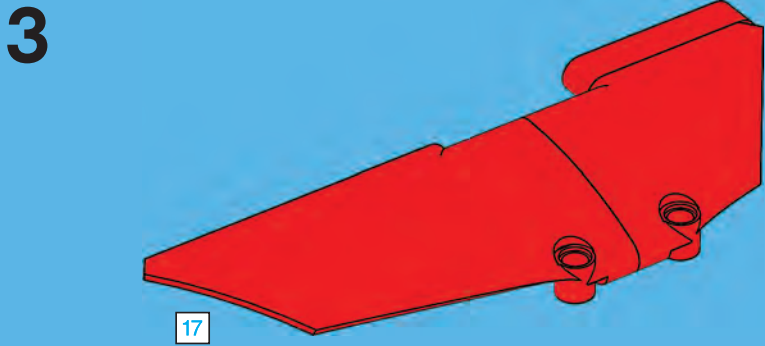
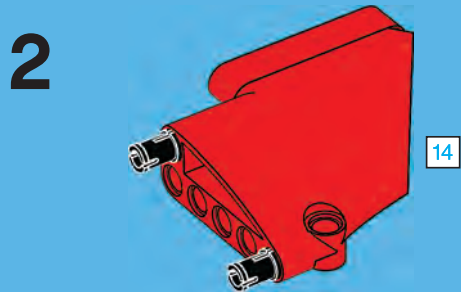
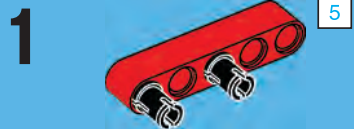
4





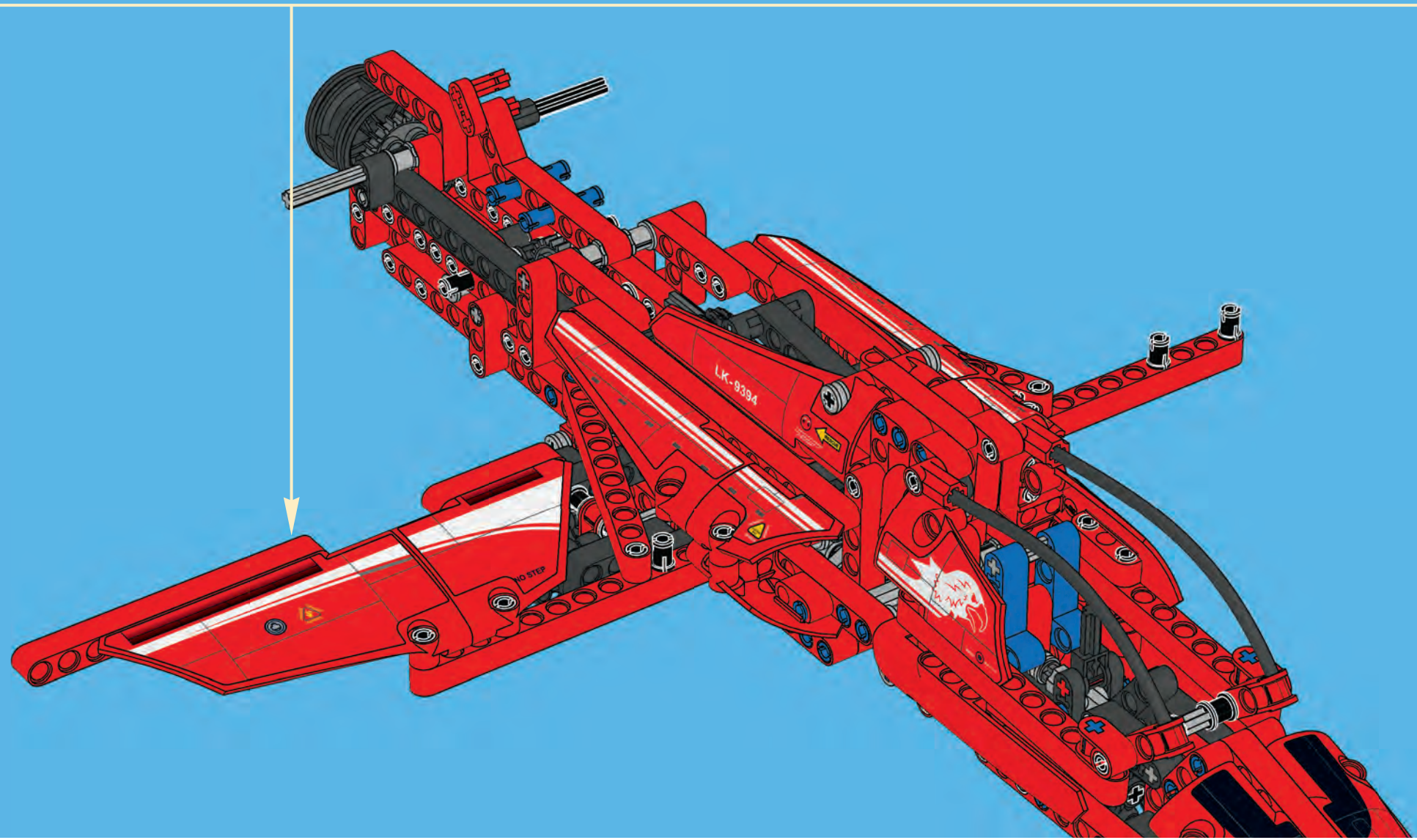
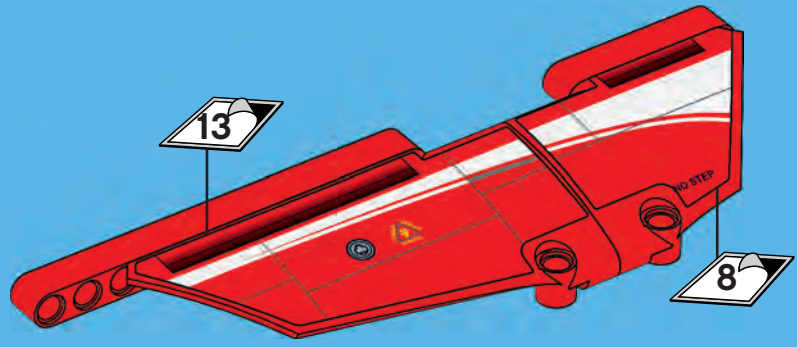


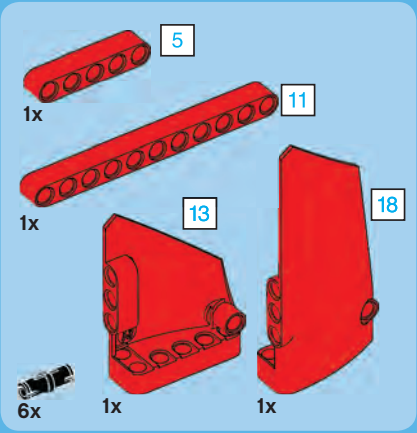
87



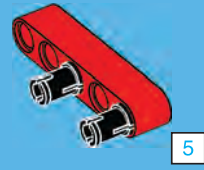
40

5

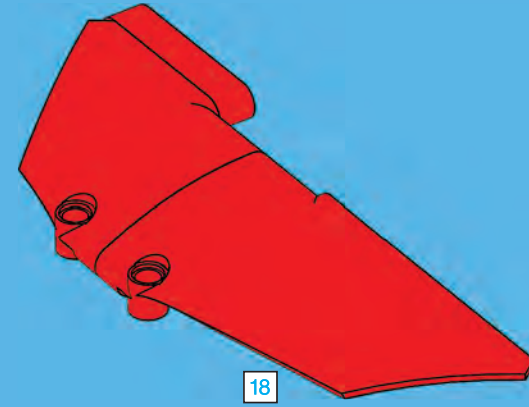




1

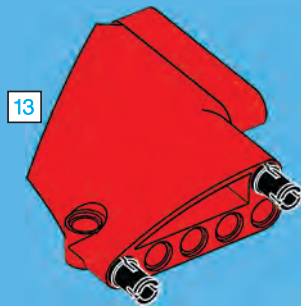


3

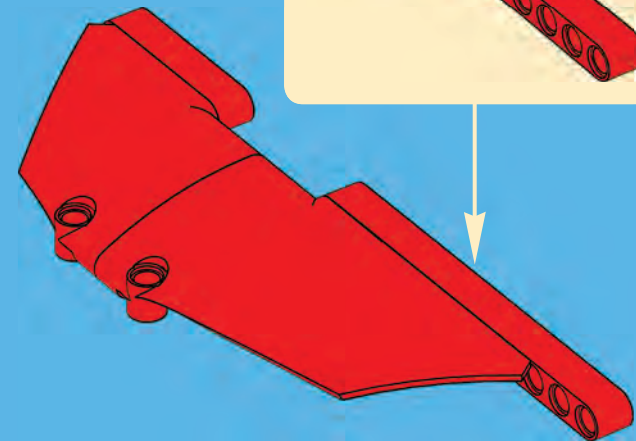
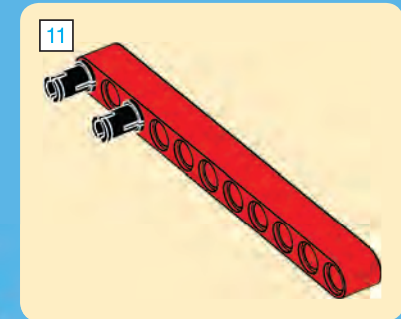


88

2



4

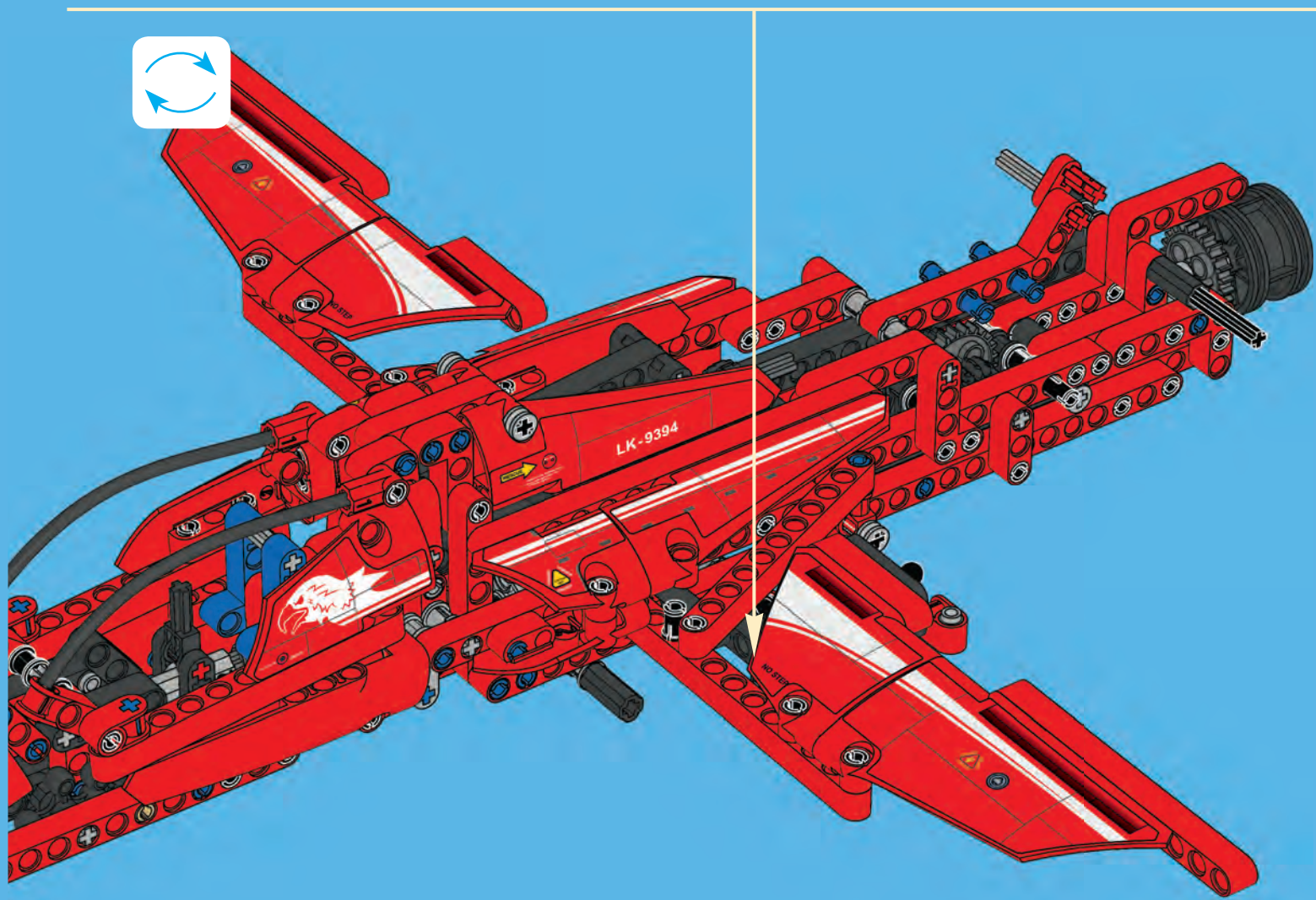
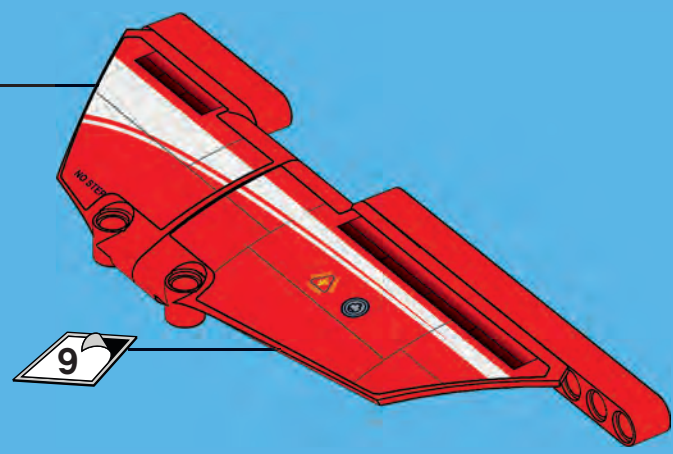


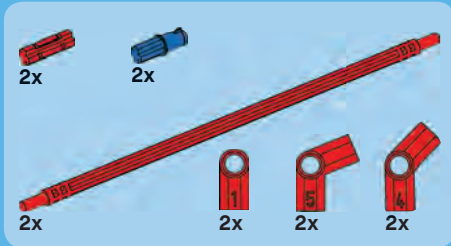


5

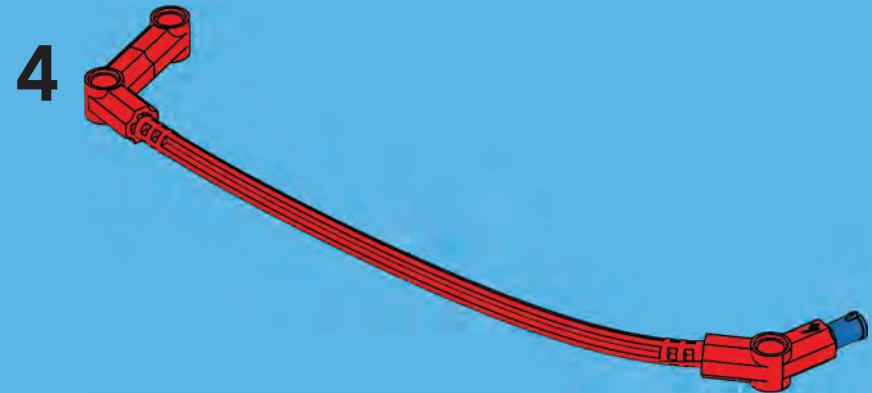
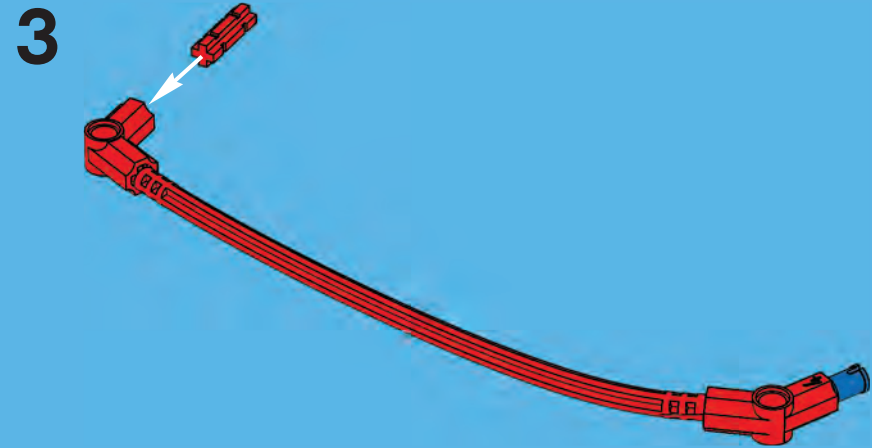
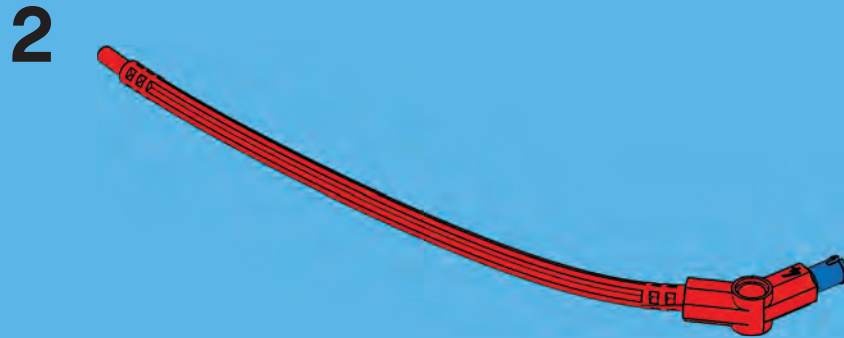
12

9

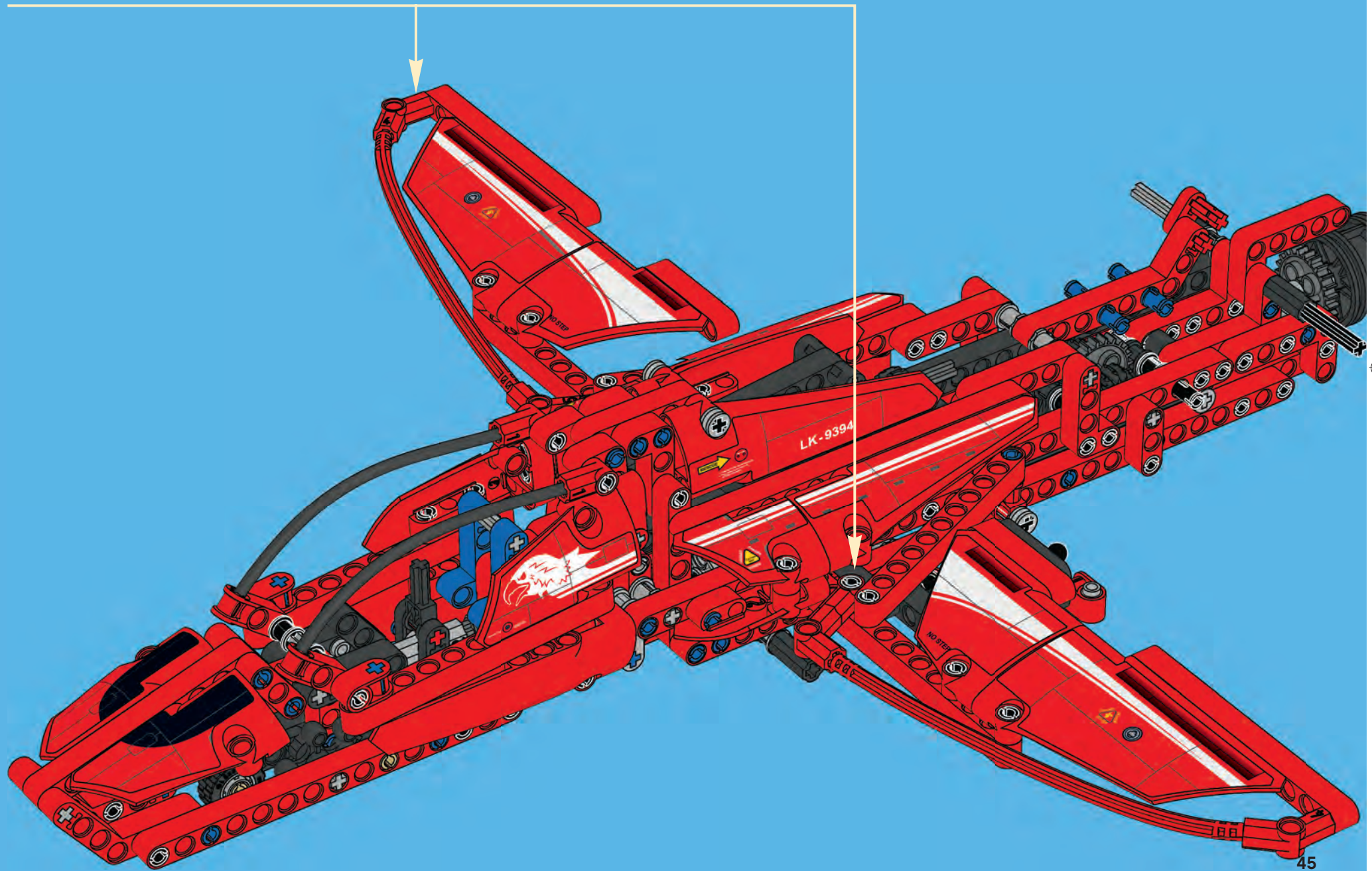




89

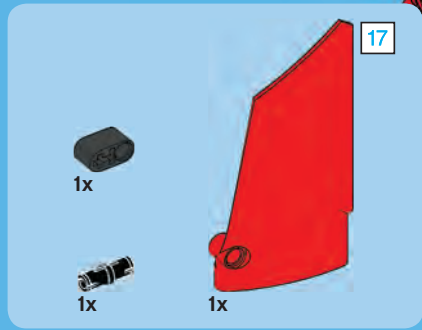


2x

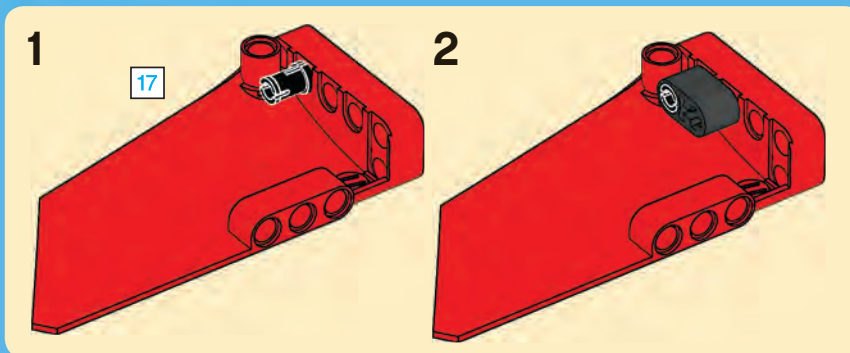
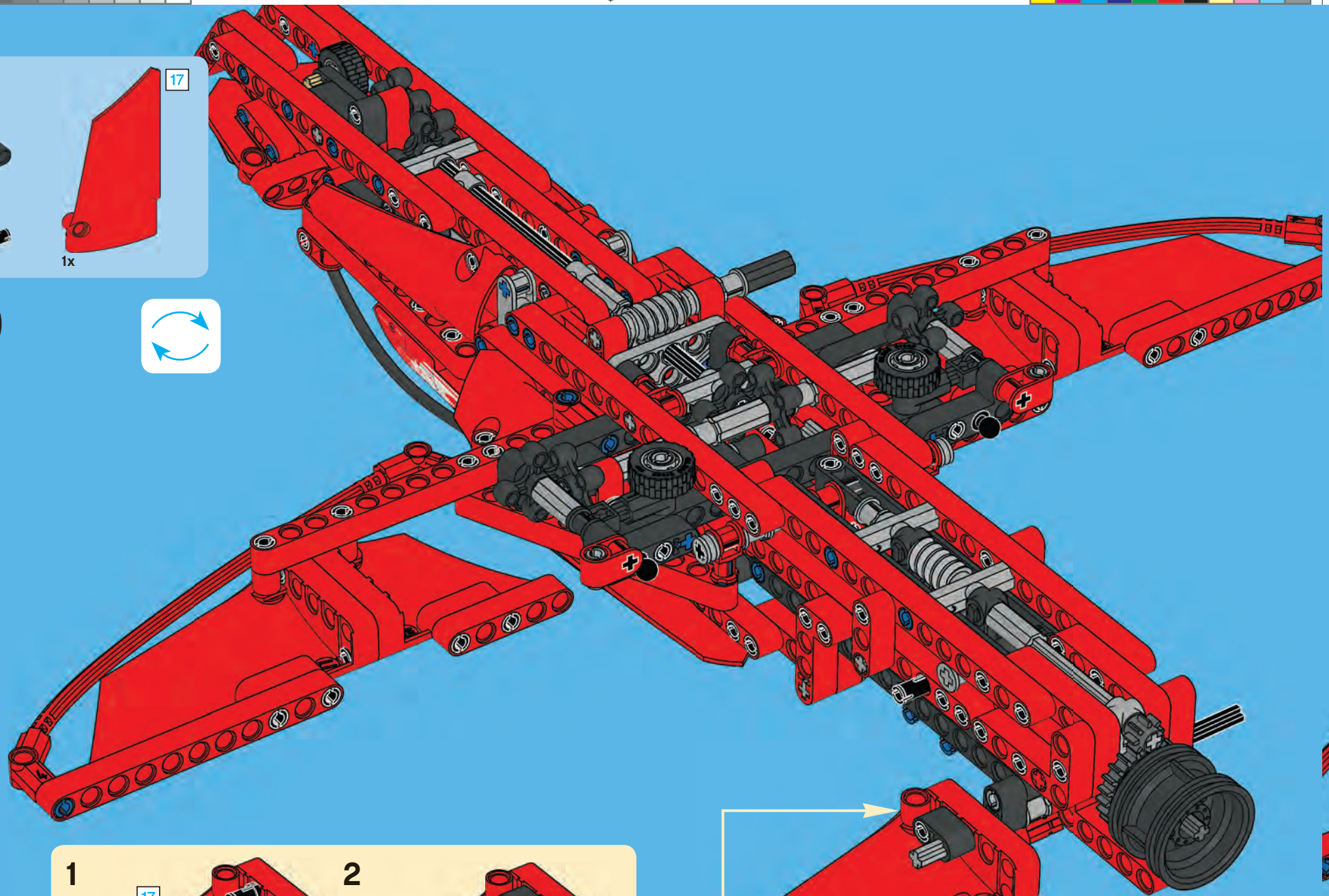


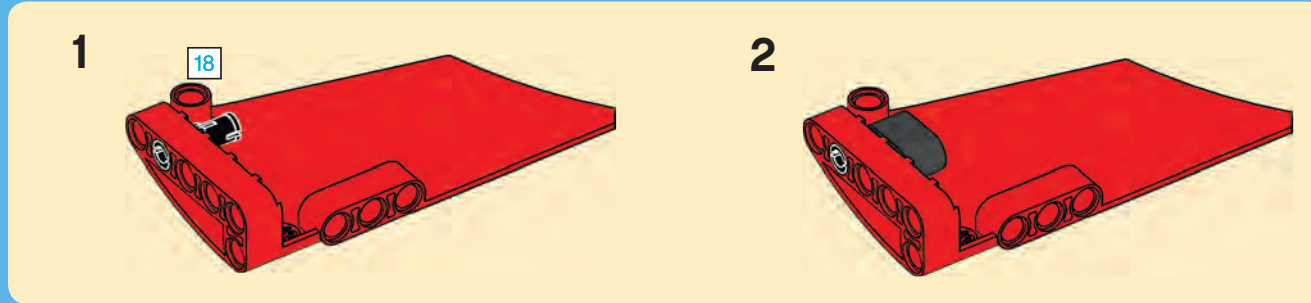
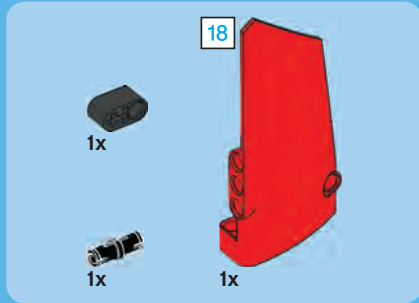
45



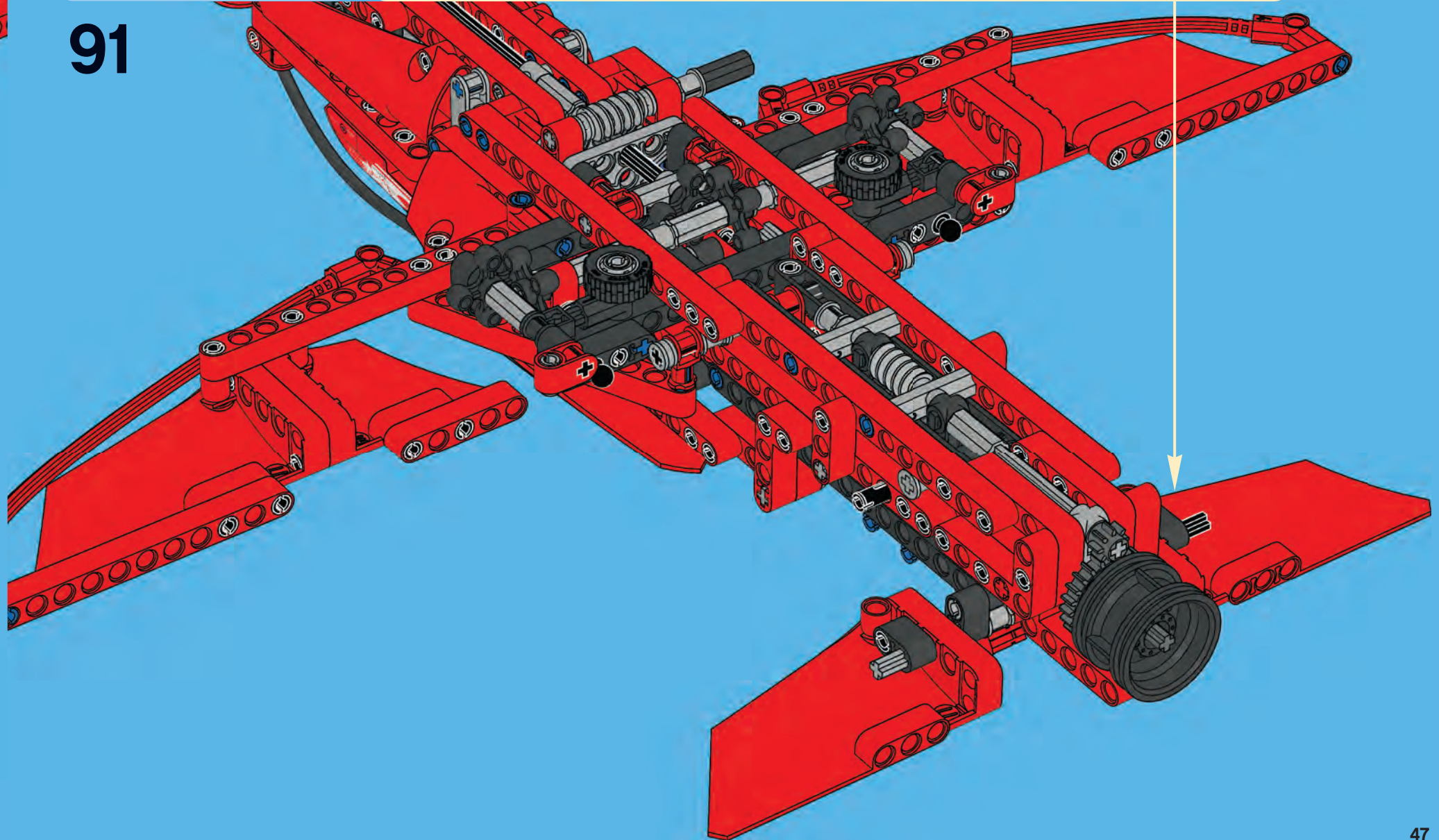


90





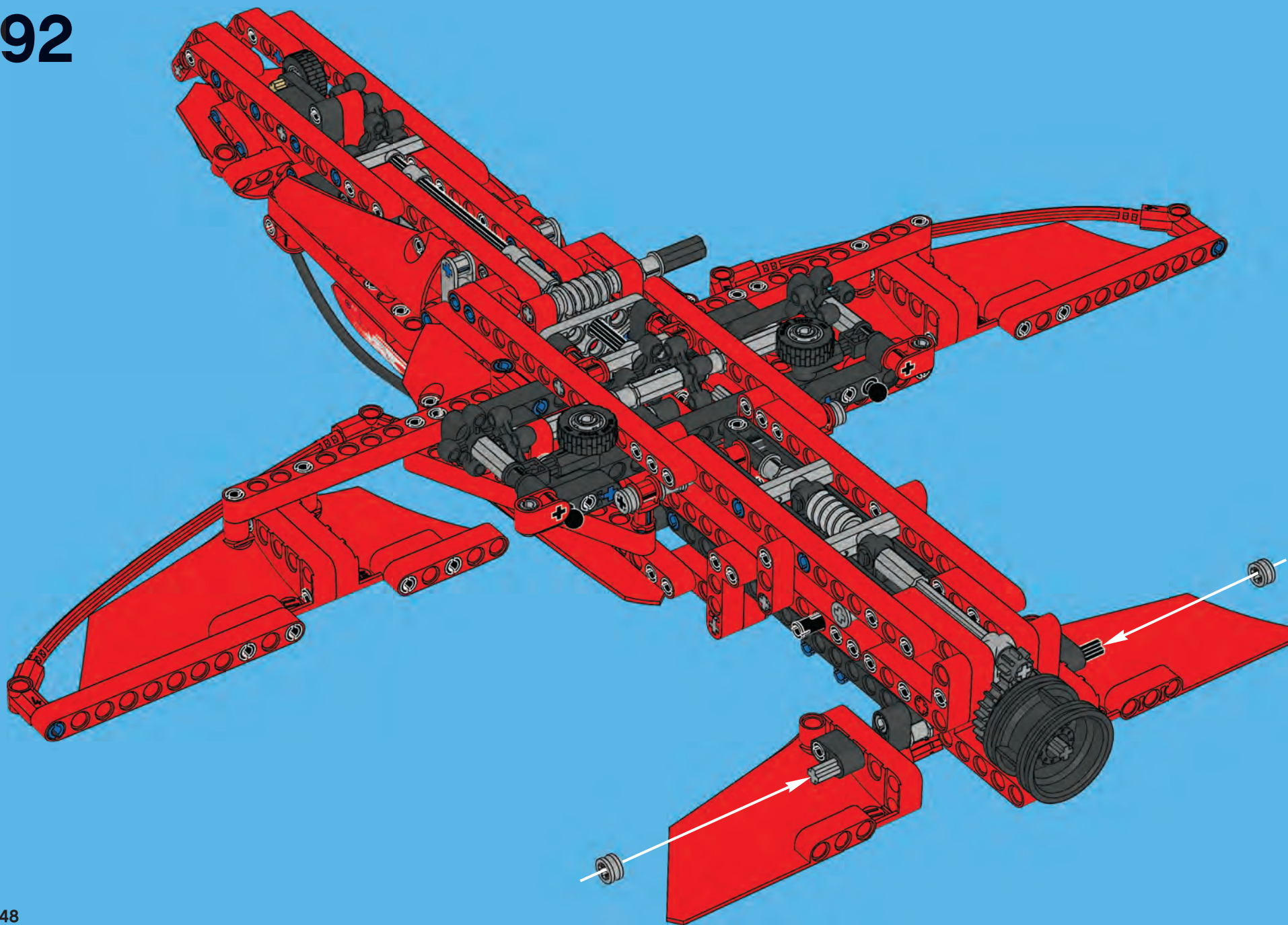
91



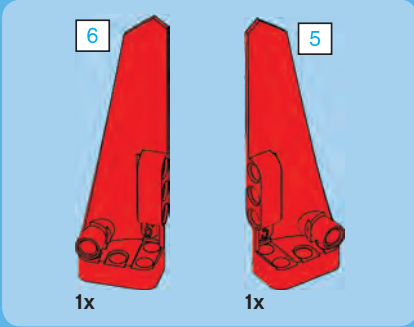


2x

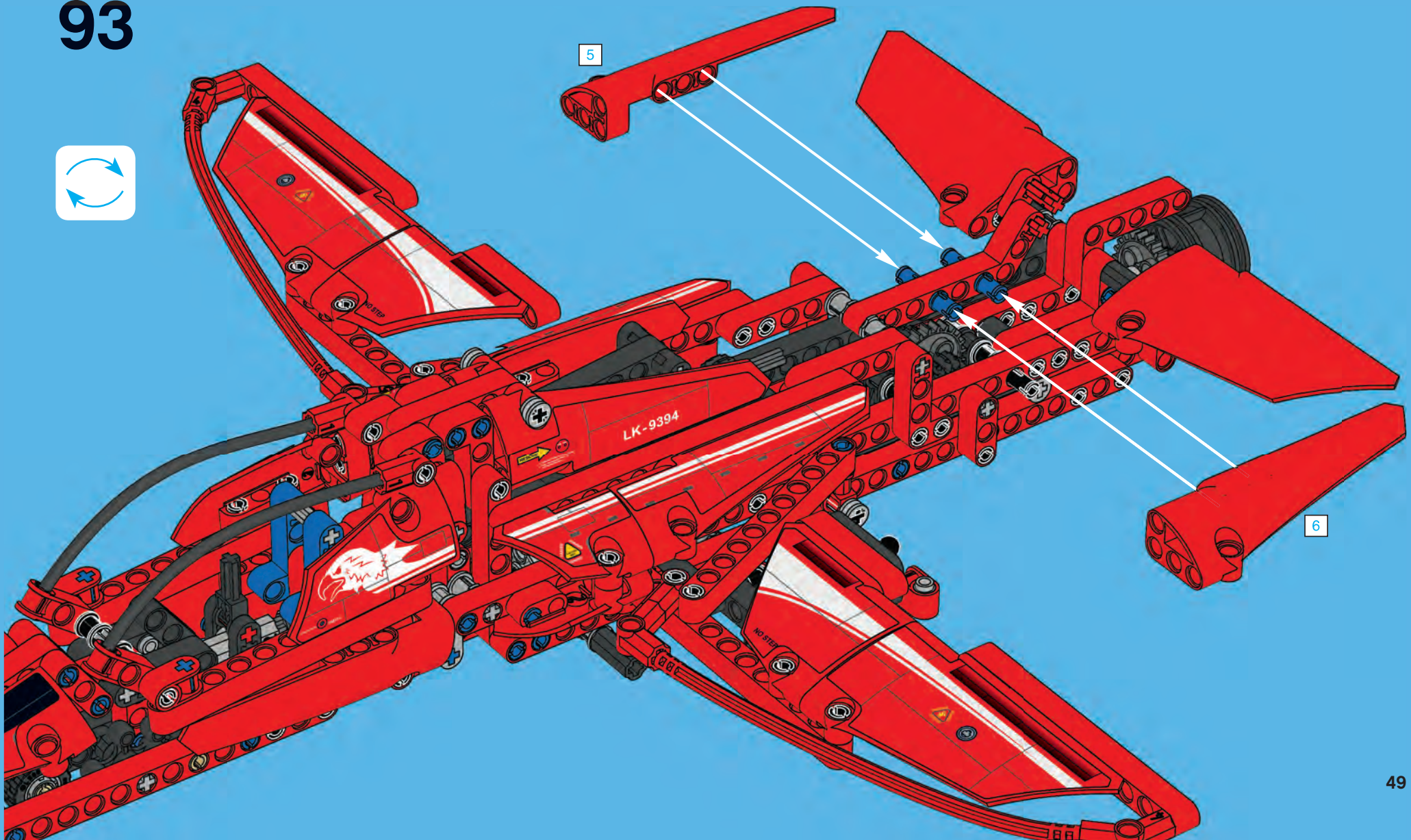
92

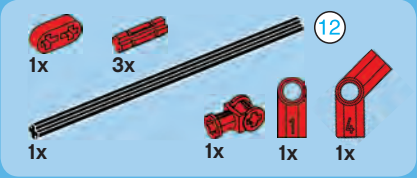


48



93



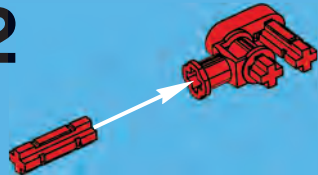


94

1



2

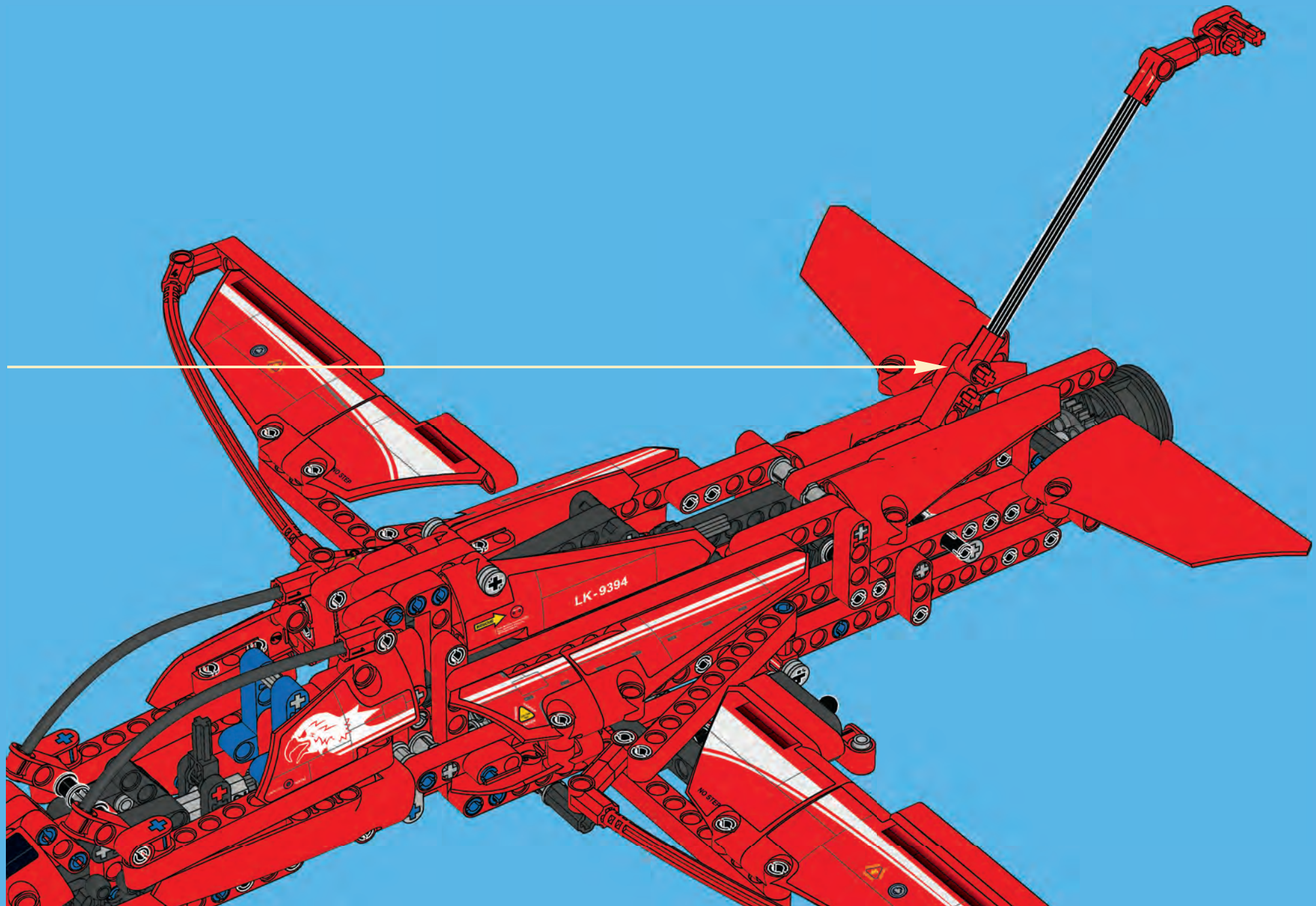


3



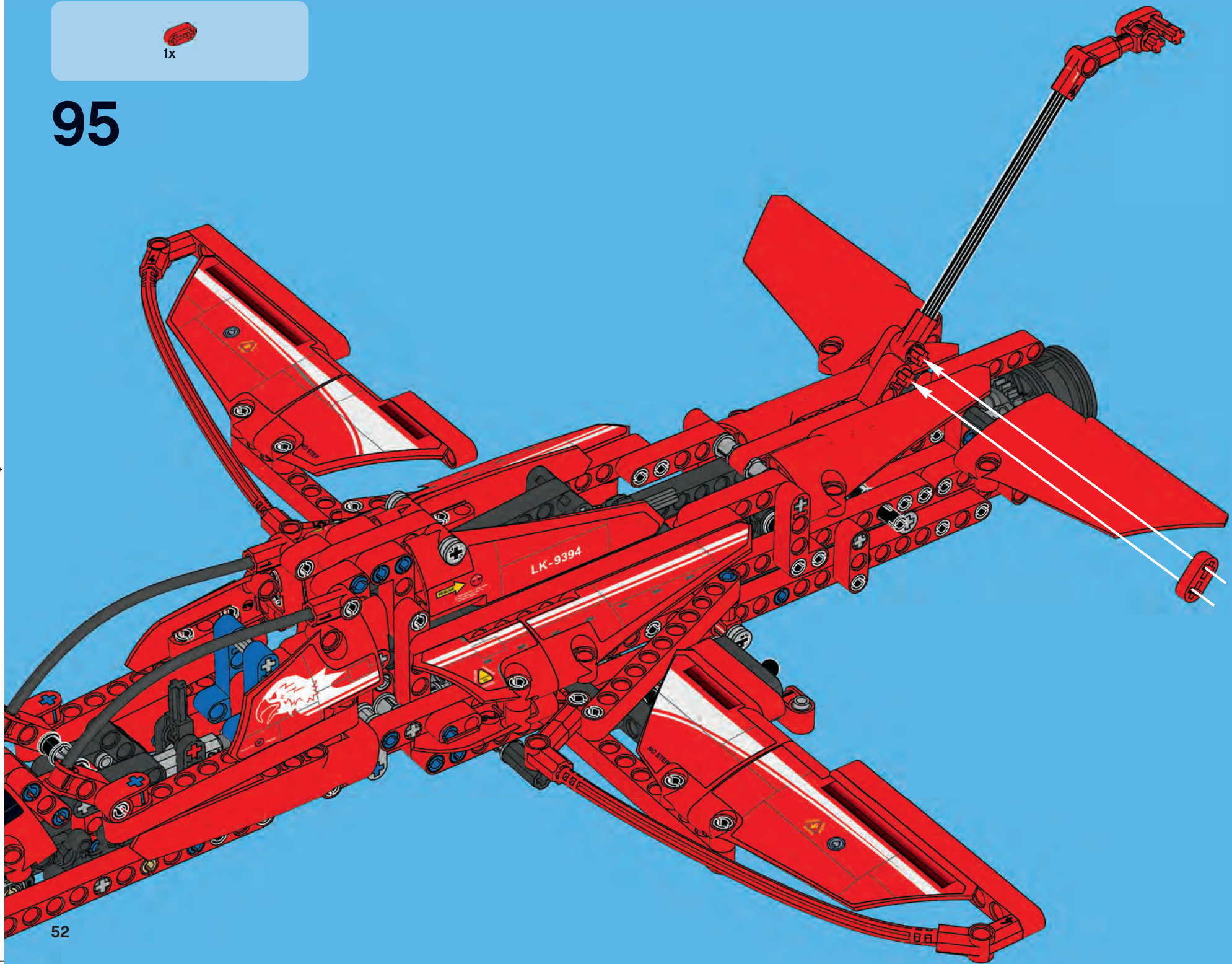
4



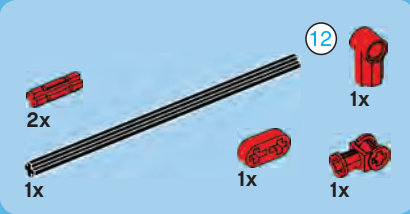




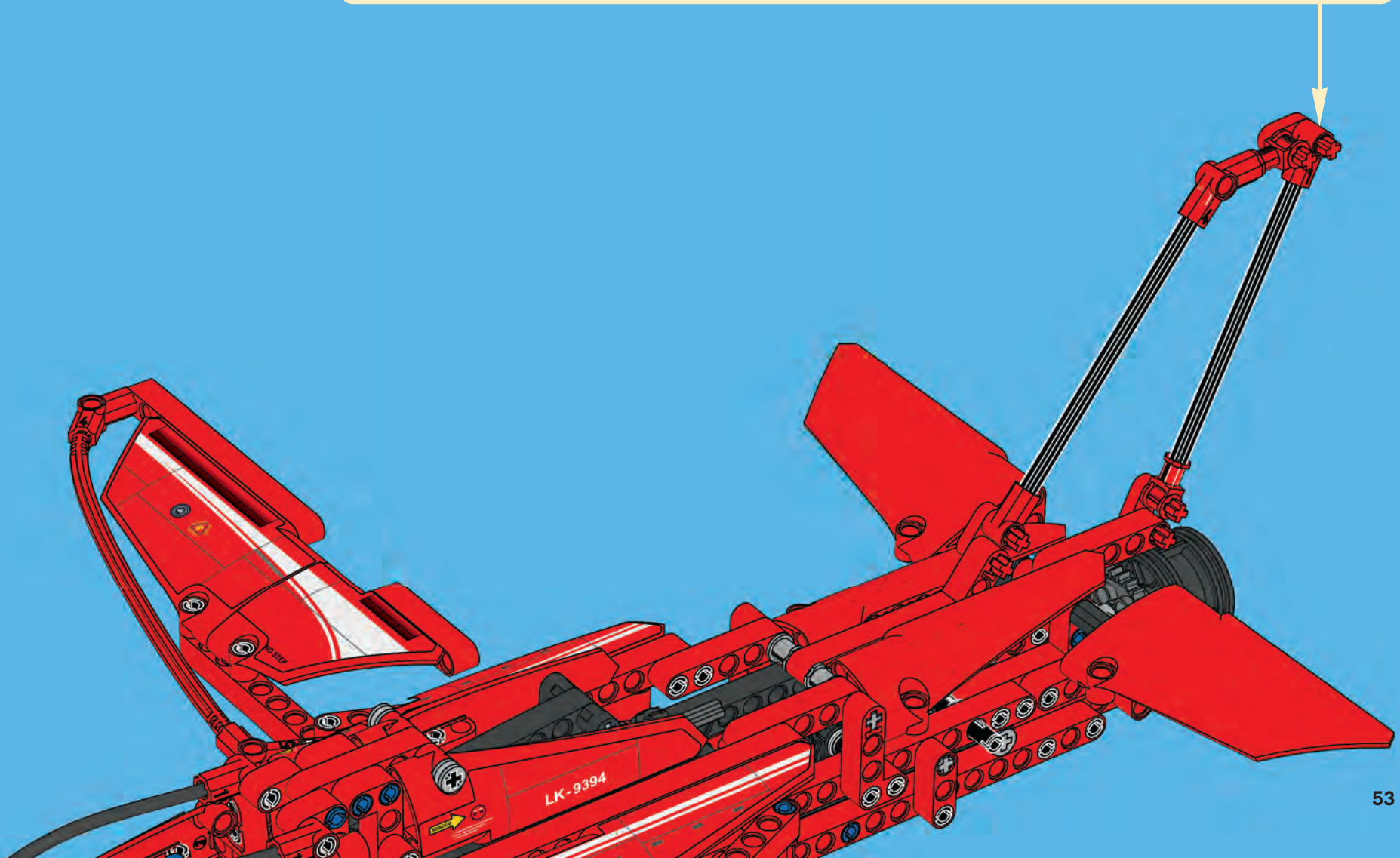
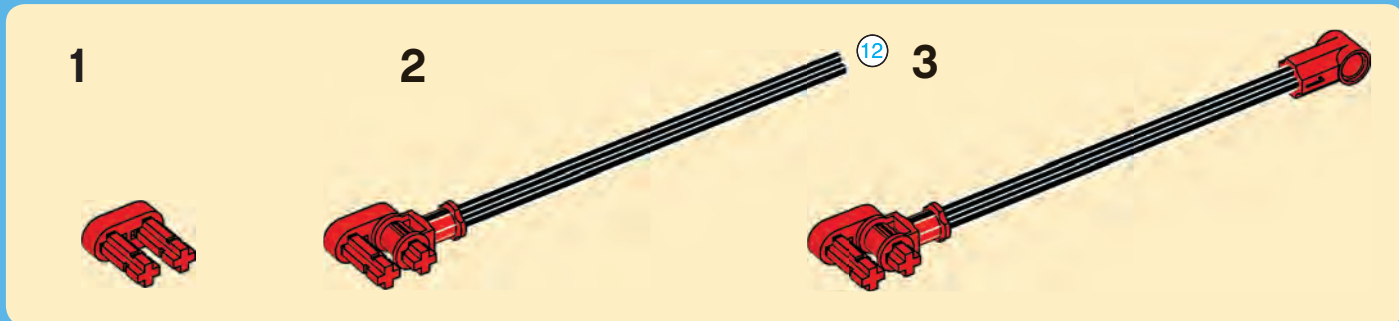
95



52

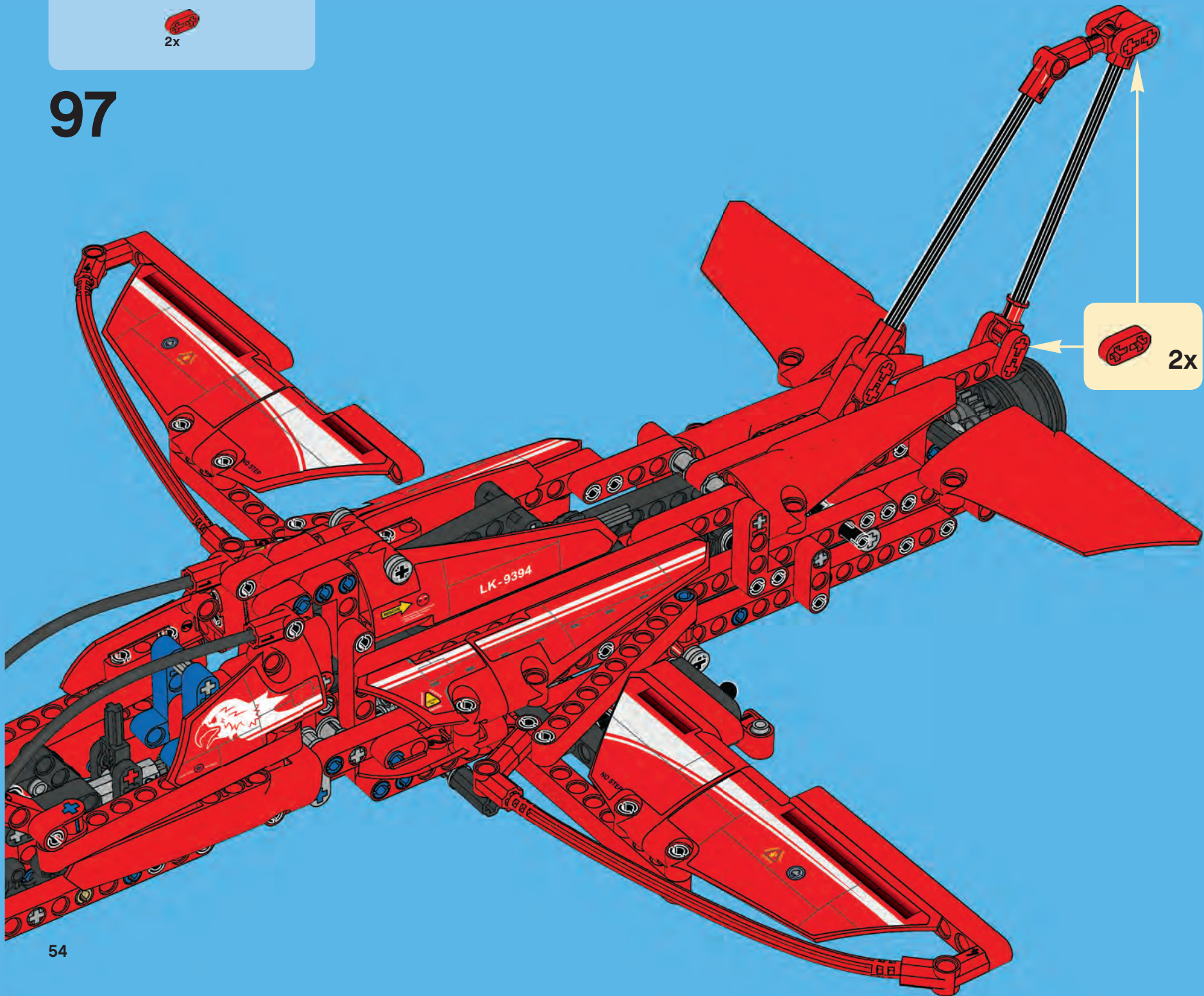


96

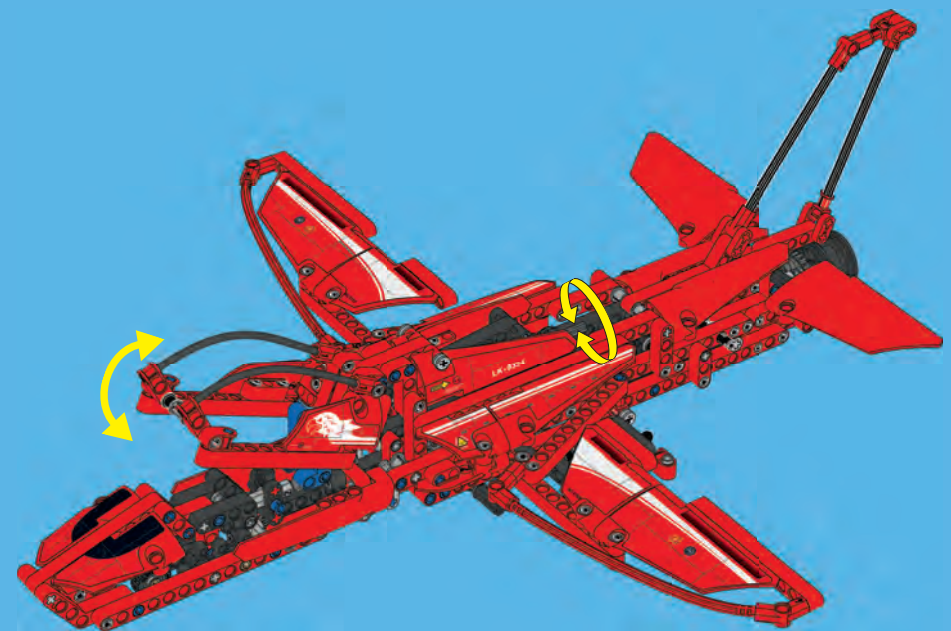
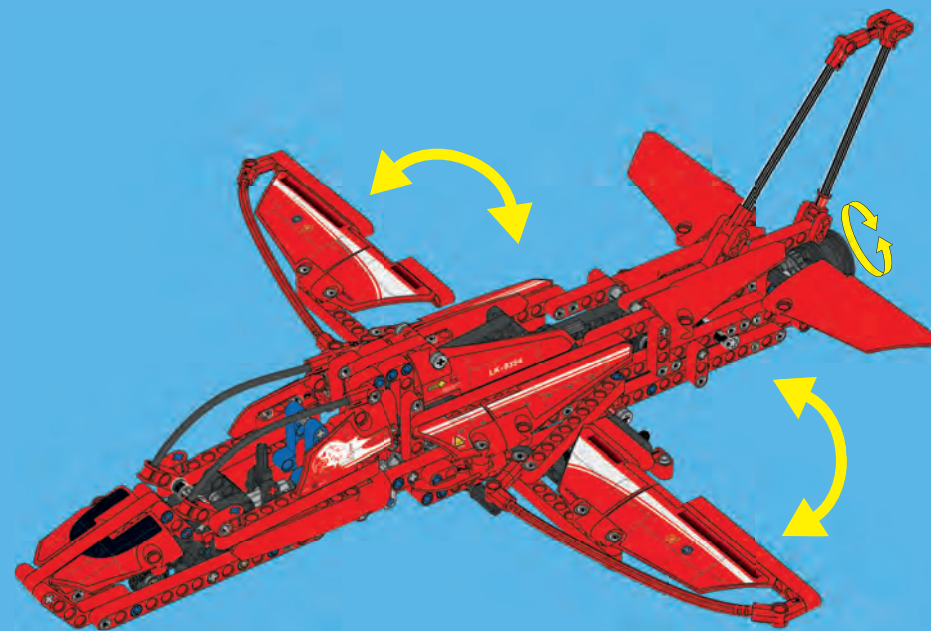
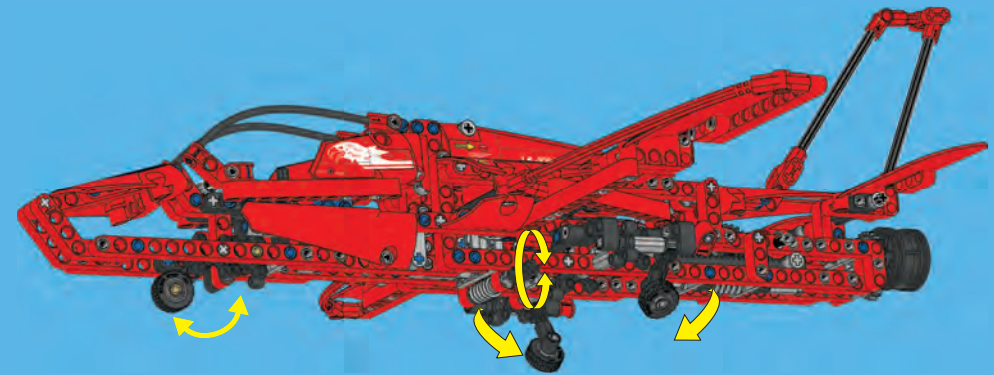
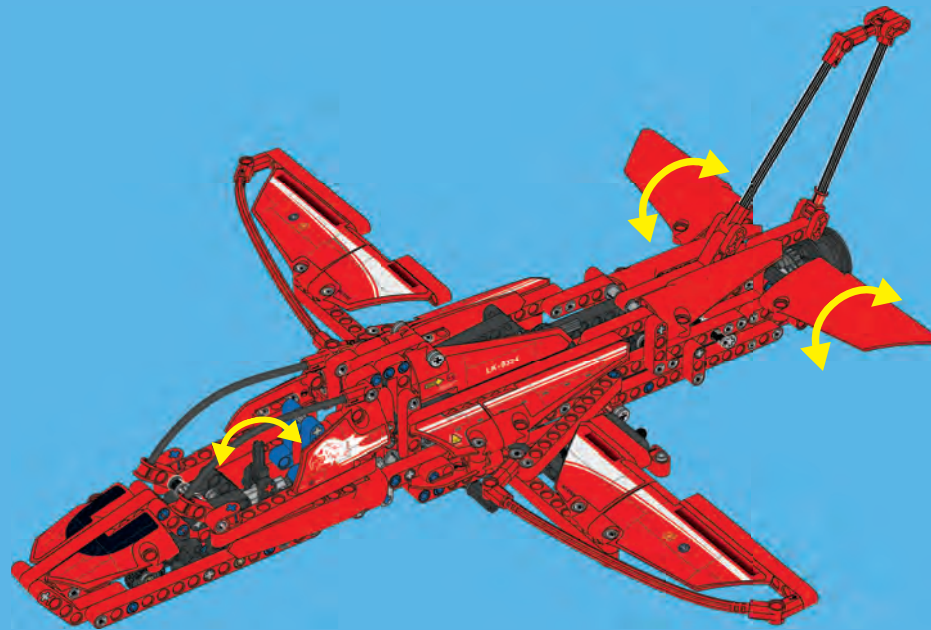


2x

97



54



3x
4211510

3x
4560175

4x
4211621

1x
4225033

2x
4211653

12x
4211573

6x
4211567

4x
4211483

18x
4211622

3x
4211758

5x
4211807

8x
4512360

3
17x
4211815

5
9x
4211639

7
4x
4211805

9
2x
4535768

2x
4514558

2x
4514559

3x
4514559

2x
4508553

8
1x
4499858

2x
4666579

2x
4168114

33x
4206482

28x
4514553

3x
4177431

9x
4248204

11x
6006140

2x
4107828

3x
4617848

1x
4299389

1x
4142822

7x
4120017

7
1x
4495935

9
1x
4645732

11
1x
4156150

13
2x
4522933

15
2x
4542573

15
2x
4540906

5x
4107136

2x
4114670

2x
4184169

2x
4107085

99x
4121715

2x
4512363

11x
4140801

3x
4107765

4
2x
4630754

8
6x
370526

10
2x
370726

12
1x
373726

3x
370826

10x
4254606

3x
4189936

2x
4227544

13x
4188298

8x
4153718

6x
4141270

8x
4143154

2x
4263821

1x
4141743

5
7x
4142132

7
2x
4495933

9
1x
4645733

11
8x
4562805

13
2x
4522938

15
12x
4542575

5x
4175442

12x
4142865

6x
4186678

6x
4118897

1
2x
4558872

2
2x
4558873

3
2x
4540801

4
2x
4540798

5
4x
4541926

6
4x
4540822

13
1x
4540825

14
1x
4543489

18
2x
4540800

17
2x
4540799

2x
4614802



Customer Service

Kundenservice

Service Consommateurs

Servicio Al Consumidor

www.lego.com/service or dial



00800 5346 5555 :



1-800-422-5346 :





TECHNIC

9395





www.LEGOclub.com

LEGO club
FREE! GRATIS! GRATUIT!



LEGO Club Magazine



LEGO Club Email

VISIT THE WORLD'S
 BIGGEST LEGO SHOP!
 www.LEGOshop.com

GO TO
 www.LEGOclub.com

00800 5346 5555

1-866-534-6258 • 1-877-518-5346

US & Canada only

Canada seulement

* Freephone. Mobile charges may apply. * Numéro sans frais. Des frais peuvent s'appliquer avec les téléphones cellulaires. * Gebührenfrei, Kosten für Anrufe aus Mobilfunknetzen können abweichen. * Gratis telefonnummer vanaf vaste lijn. * Det er et gratis nummer, når du ringer fra fasttelefon. * Det är gratis, när du ringer från en fast telefon. * Numéro sans frais. Des frais peuvent s'appliquer avec les téléphones portables.



YES! I want to join the LEGO® Club FREE! **OUI!** Je veux m'abonner au LEGO® Club GRATUITEMENT!
Ja! Ich möchte Mitglied im kostenlosen LEGO® Club werden. **Ja!** Ik wil graag GRATIS lid worden van de LEGO® Club.
Ja! Jeg ønsker å melde meg inn i LEGO® Club gratis! **Ja!** Jag vill gå med i LEGO® Club GRATIS!

First name • Prénom
 Vorname • Voornaam
 Fornavn • Förnamn

Last name • Nom de famille
 Name • Achternaam
 Etternavn • Efternamn

Date of Birth • Date de naissance
 Geburtstag • Geboortedatum
 Fødselsdato • Födelsedatum

Boy • Garçon • Junge •
 Jongen Gutt • Pojke Girl • Fille Mädchen •
 Meisje Jente • Flicka

Street • Adresse
 Straße, Hausnr.
 Straat, huisnr.
 Address

City • Ville
 Ort • Woonplaats
 Poststed • Postort

State
 Prov.
 County

Zip/Postcode • Code
 Postal • PLZ • Postcode •
 Postnummer

Country
 Pays •
 Land

Email • Courriel •
 E-Mail • E-post

Fill in your email address and we will send you a membership confirmation and monthly email newsletters. If you do not wish to receive the newsletters please tick here. Remplis ton adresse e-mail et nous t'enverrons une confirmation d'adhésion ainsi que le bulletin e-mail mensuel. Si tu ne désires pas recevoir le bulletin, coche cette case. Vul je e-mailadres in en we sturen je een bevestiging van je lidmaatschap en maandelijke e-mail nieuwsbrieven. Als je geen e-mail wilt ontvangen, kruis dan dit vakje aan.

Ich möchte per E-Mail den monatlichen LEGO Club Newsletter erhalten. Ønsker du at vi skal sende en liten hilsen til barnet ditt for å bekrefte medlemskapet, ber vi deg kryss av i feltet, samt oppgi e-postadressen som hilsen skal sendes til. Om du vill att vi ska skicka en bekräftelse på ditt barns medlemskap, ber vi dig sätta ett kryss i rutan och skriva den e-post adress som bekräftelsen ska skickas till.

If you do not wish to receive additional mailings from the LEGO Club please tick here. Si tu ne désires pas recevoir de courrier supplémentaire du Club LEGO, coche cette case. Als je geen verdere post van de LEGO Club wilt ontvangen, kruis dan dit vakje aan.

Dersom du ønsker å motta annen informasjon fra LEGO Gruppen, setter du et kryss her.

Mail to: / Poster à: **LEGO Club**
 P.O. Box 1157
 Enfield, CT USA
 06083-1157

Per Post naar: **LEGO Club**
 Postfach 14 15
 D-36243 Niederaula

Send til: **LEGO Club Norge**
 Postboks 58
 1314 Vøyenenga

Mail to: **LEGO Club**
 33 Bath Road
 Slough SL1 3UF
 United Kingdom

Stuur op naar: **LEGO Club**
 Postbus 40250
 3504 AB Utrecht

Skickas till: **LEGO Club Sverige**
 Ubox 841
 202 29 Malmö

Poster à: **LEGO Club**
 21 rue de la banque
 75 002 PARIS
 FRANCE

EN The English language version of the magazine can only be mailed to addresses in the US, Canada, the UK, and Republic of Ireland. Club membership is valid for two years and includes free copies of the LEGO Club Magazine and e-mail newsletters. In the US and Canada please allow up to 6 weeks for delivery of your first magazine. In the UK and Republic of Ireland please allow six to 14 weeks for delivery of your first magazine. By signing this form you consent the LEGO Club to use your child's data for LEGO mailings. The data will only be used for LEGO mailings and will not be sold, rented or otherwise disclosed to any company outside the LEGO Company except for disclosure to companies acting as our agents to help us provide services requested by the child. This coupon is valid for one free membership per person, group or organization. Photocopied coupons are accepted. **FR** La version française du magazine peut être postée uniquement au Canada. L'abonnement est valide pour 2 ans et inclut des exemplaires gratuits du magazine LEGO. Aux É-U, et au Canada, allouer 6 semaines pour la livraison initiale. En remplissant ce formulaire, vous consentez à ce que LEGO utilise les informations de votre enfant pour des envois postaux de LEGO. L'information sera utilisée uniquement pour des envois postaux par LEGO et ne sera en aucun cas, vendue, louée, échangée ou divulguée à d'autres compagnies autres que la compagnie LEGO, à l'exception des compagnies affiliées qui nous procurent des services auxquels l'enfant en a fait la demande. Formulaires photocopiés acceptés. **DE** Mit der folgenden Unterschrift erkläre ich, für mein Kind den Beitritt als Mitglied zum kostenlosen LEGO Club, der von der LEGO GmbH, D-85627 Grasbrunn, betrieben wird. Die Mitgliedschaft beinhaltet die Zusendung des LEGO Club Magazins und kann beiderseits jederzeit beendet werden. Mit der Mitgliedschaft im LEGO Club sind keinerlei Verpflichtungen verbunden. Das deutschsprachige LEGO Club Magazin wird nur an Adressen in Deutschland, Österreich und der Schweiz versendet. Eine Anmeldebestätigung kann nur per E-Mail geschickt werden. Das Magazin erscheint fünfmal jährlich. Daher kann die Zustellung des ersten Heftes bis zu drei Monate dauern. Die Mitgliedschaft ist beidseitig jederzeit kündbar, ohne dass Ihnen Kosten entstehen. Sie können der werblichen Nutzung Ihrer Daten jederzeit widersprechen und können Sie telefonisch erklären (00800 / 5346 5555, Anruf gebührenfrei, Kosten für Anrufe aus dem Mobilfunknetz können abweichen) oder an die LEGO GmbH senden. **NL** Het Nederlandse LEGO Club Magazine kan alleen worden gestuurd naar adressen in Nederland. Het lidmaatschap is 2 jaar geldig en geeft recht op toezending van het gratis LEGO Club Magazine en LEGO Club e-mails. Het eerste magazine zal binnen 12 tot 14 weken toegestuurd worden. Het lidmaatschap kan op ieder moment opgezegd worden en kan na 2 jaar gratis worden verlengd, tenzij LEGO met deze activiteit stopt. Uw gegevens worden uitsluitend gebruikt voor mailings van LEGO en zullen niet worden verkocht, verhuurd of op welke wijze dan ook verstrekt aan derden buiten de LEGO Groep, uitgezonderd de organisaties die namens ons optreden om de informatie te sturen waarvoor toestemming is verleend. **NO** Den norske utgaven av magasinet sendes kun til adresser i Norge. Medlemskap i klubben gjelder i 2 år og inkluderer gratisutgaver av LEGO Club Magazine. Påregnet minimum opp til seks uker leveringstid for første magasin. Ved å undertegne dette skjemaet, gir du ditt samtykke til at LEGO Club kan bruke opplysningene om barnet ditt i LEGO forsendelser. Dataene vil utelukkende bli brukt i LEGO forsendelser og vil ikke bli solgt, utleid eller på annen måte gjøres tilgjengelig for selskaper utenfor LEGO gruppen, unntatt selskaper som er våre agenter og som hjelper oss å tilby tjenestene barnet etterspør. Dette skjemaet gjelder for ett gratis medlemskap per person, gruppe eller organisasjon. **SE** Den svenska versionen av tidningen kan endast skickas till adresser i Sverige. Club-medlemskapet är giltigt i 2 år och innefattar gratis exemplar av LEGO Club Magazine. Vånligen räknas med minimum 6 veckor för leverans av din första tidning. Genom att skicka in det här formuläret godkänner du att LEGO Club använder barnets uppgifter för LEGO utskick. Uppgifterna kommer bara att användas för LEGO utskick och kommer inte att säljas, hyras ut eller vidarebefordras till något företag som inte tillhör LEGO Gruppen, med undantag av företag som agerar som våra ombud för att tillhandahålla tjänster som barnet har begärt. Den här kupongen gäller för ett gratis medlemskap per person, grupp eller organisation. **EN** En complément ce bulletin d'adhésion, vous acceptez que LEGO Club utilise les données relatives à votre enfant pour l'envoi de courriers concernant LEGO. Ces données seront uniquement utilisées pour l'envoi d'information concernant LEGO et ne seront ni vendues, ni louées, ni utilisées par d'autres sociétés que le groupe LEGO, à l'exception des sociétés agissant pour le compte de LEGO en tant que sous-traitant de services divers. L'abonnement au LEGO Club est valable pour une période de 2 ans. Il inclut l'envoi par courrier du magazine LEGO Club et par email des newsletters. Un délai de 6 à 14 semaines est à prévoir pour la réception de votre premier magazine. Ce bulletin d'adhésion gratuit est valable pour l'inscription d'une seule personne. Les photocopies sont acceptées. **ATTENTION!** Le bulletin d'adhésion doit être rempli et signé par un parent ou un tuteur.

Parent's signature • Signature d'un parent ou d'un tuteur
 • Unterschrift Erziehungsberechtigter • Handtekening ouders
 • Foreldres/foresattes underskrift • Förälders/förmyndares underskrift

Date
 Datum
 Date

BI119



Technic.LEGO.com



Mercedes-Benz and the design of the enclosed product are subject to intellectual property protection owned by Daimler AG. They are used by LEGO System A/S under license.
Mercedes-Benz et le design du produit inclus sont sujets à la protection de la propriété intellectuelle dont Daimler AG en est le propriétaire. Ils sont utilisés par LEGO System A/S sous licence.
Mercedes-Benz y el diseño del producto incluido están sujetos a la protección de la propiedad intelectual de Daimler AG. Son utilizados por LEGO System A/S bajo licencia.



WIN!

Go to www.LEGOsurvey.com/product to fill out a survey for a chance to win a cool LEGO® Product. No purchase necessary. Open to all residents where not prohibited.

 www.LEGO.com



www.LEGOsurvey.com/product

GEWINNE!

Nimm an der Umfrage auf www.LEGOsurvey.com/product teil und hab die Chance ein cooles LEGO® Produkt zu gewinnen! Die Teilnahme am Gewinnspiel führt zu keinerlei Kaufverpflichtungen. Teilnahme in allen nicht ausgeschlossenen Ländern möglich.

WIN!

Ga naar www.LEGOsurvey.com/product, vul een enquêteformulier in en maak kans op een cool LEGO® product. Geen aankoopverplichting. Iedereen mag deelnemen, uitgezonderd ingezetenden van landen waar een enquêteverbod geldt.

GAGNE!

Visite www.LEGOsurvey.com/product pour répondre à un questionnaire et avoir une chance de gagner un produit LEGO® très cool! Aucune obligation d'achat. Ouvert à tous les résidents des pays autorisés.

当てよう!

www.LEGOsurvey.com/product にアクセスして、アンケートにご記入ください。当選者にはレゴ®製品を差し上げます。お買い上げの必要はありません。禁止されていない限り、すべての皆様にご利用いただけます。